

DT04-2P-TR31-4700 ✓ 有效

DEUTSCH | DEUTSCH DT

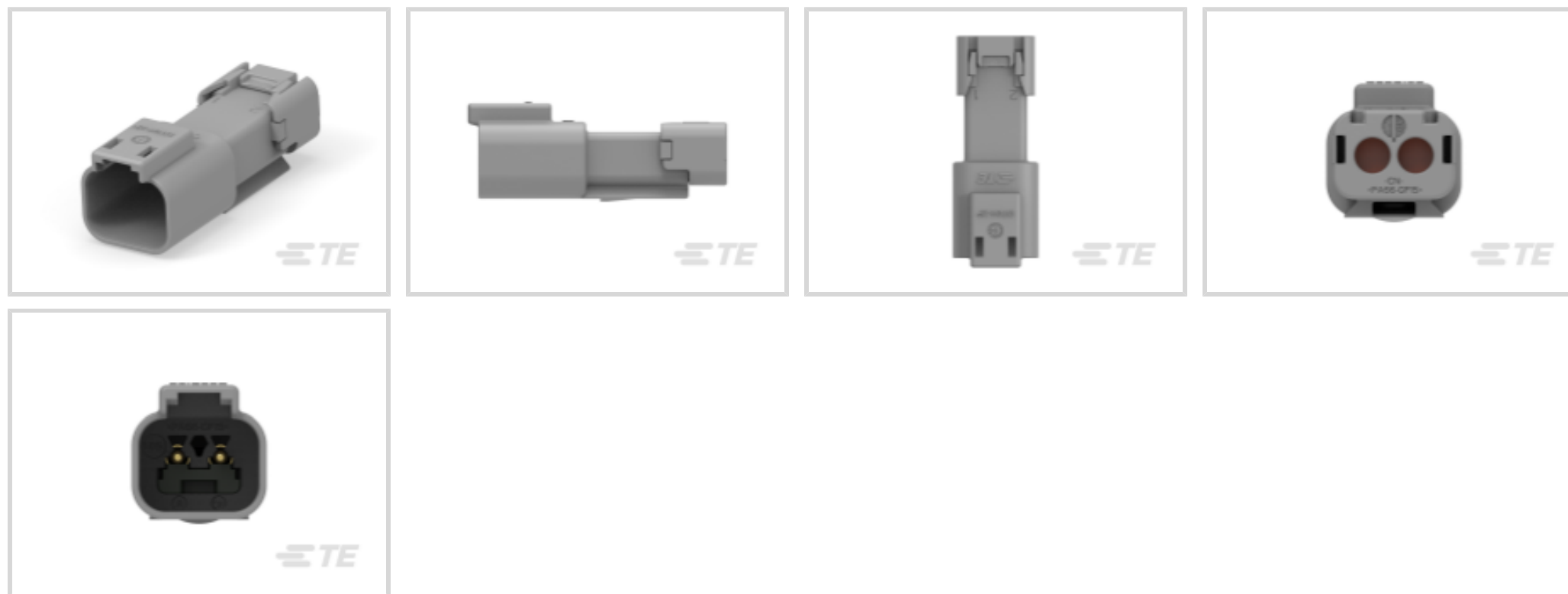
TE 内部编号 1-2322907-2

Housing for Male Terminals, Wire-to-Wire, 2 Position, .215 in [5.46 mm] Centerline, Sealable, Gray, Wire & Cable, Power & Signal

[在 TE 官网查看>](#)



连接器 > 汽车连接器 > 汽车连接器护套 > 德驰 DT 系列塑壳和连接器



连接器系统: **线到线**

位数: 2

连接器和壳体类型: **公端子护套**

中心线 (间距) : 5.46 mm [.215 in]

可密封: **是**

[所有 德驰 DT 系列塑壳和连接器 \(16\)](#)

## 产品特性

### 产品类型特性

混合型连接器	否
连接器形状	矩形
连接器系统	线到线
连接器和壳体类型	公端子护套
可密封	是
连接器和端子端接到	电线和电缆
主要锁定特性	外壳集成

### 结构特性

空白孔位	0
位数	2
行数	1

### 电气特征

工作电压	250 VAC
------	---------

标称电压架构	12 V, 24 V, 48 V
--------	------------------

### 主体特性

出线角度	180°
主要产品颜色	灰色

### 接触件特性

端子类型	插针
接合插针直径	1.59 mm[.063 in]
端子额定电流 (最大值)	13 A

### 机械附件

端子位置保证	是
应力消除	按附件添加
接合对准类型	极化, 极化
接合对准	带有

### 壳体特性

外壳材料	PA GF
中心线 (间距)	5.46 mm[.215 in]

### 尺寸

连接器高度	17.02 mm[.67 in]
产品宽度	17.15 mm[.675 in]
产品长度	46.18 mm[1.818 in]

### 使用环境

工作温度 (最大值)	125 °C[257 °F]
工作温度范围	-55 – 125 °C[-67 – 257 °F]

### 操作/应用

电路应用	电源和信号
------	-------

### 行业标准

保护等级	IP68, IP6K9K
与机构/标准产品兼容	SAE J2030
UL 阻燃性等级	按照 UL-94 标准进行的 12mm 火焰测试

### 包装特性

封装数量	950
------	-----

封装方法 Box

### 其他

可维修	是
能够保证连接器位置	否

### 产品合规性

如需合规文档，请访问 [TE 官网产品页面](#)。>

欧盟RoHS指令2011/65/EU	符合且适用豁免
欧盟ELV指令2000/53/EC	符合且适用豁免
中国电器电子产品有害物质限制使用管理办法（China RoHS 2，工业和信息化部携七部委2016年第32号令	受限材料超出阈值
欧盟REACH法规(EC) No. 1907/2006	欧洲化学品管理局最新发布的SVHC候选清单: 2024年1月 (240) SVHC候选清单的声明更新至: 2023年1月 (233) 超过限值的SVHC： Pb (1.2% in Component Part) <b>物品安全使用说明：</b> 使用本产品时不要进食、饮水或吸烟。作业后彻底清洗。如果可能，请回收再利用，如需废弃处置，请遵守当地有关法规。
卤素含量	非低卤素 - 包含 Br 或 Cl > 900 ppm。
焊接工艺能力	尚未进行焊接工艺可能性审核

#### 产品合规免责声明

此信息基于对供应商的合理调查以及TE对供应商提供的信息的现有认知。此信息可能发生变化。经TE确认符合欧盟RoHS的产品编号，产品均质材料中铅、六价铬、汞、PBB、PBDE、DEHP、BBP、DBP和DIBP的最大浓度不超过0.1%，镉的最大浓度不超过0.01%或符合指令2011/65/EU(RoHS2)及其修订指令规定的豁免。根据2011/65/EU指令要求电子电气产品需要进行CE标识。元器件产品通常无需进行CE标识。经TE确认符合欧盟ELV指令的产品编号，产品均质材料中，铅、六价铬和汞的最大浓度不超过0.1%，镉的最大浓度不超过0.01%（按重量计算），或符合指令2000/53/EC(ELV)附录中规定的豁免。关于欧盟REACH法规，TE目前提供的此产品编号的物品中高度关注物质(SVHC)的信息是基于欧洲化学品管理局(ECHA)最新发布的“物品中物质的要求指南”，链接如下：<https://echa.europa.eu/guidance-documents/guidance-on-reach>

### 配套部件

 <p>TE 产品编号 CAT-J41-DDPC DEUTSCH DT Plug Connectors</p>	 <p>TE 产品编号 CAT-D487-M8649 DEUTSCH DT Mounting Clips</p>	 <p>TE 产品编号 1924487-2 MOUNTING CLIP, AMPSEAL 16</p>	 <p>TE 产品编号 DT06-2S-CE02 PLG, 2P, BLK, E</p>
--	---	--	---

### 该系列中的其他产品 | DEUTSCH DT



PCB 板端连接器及母端(103)



其他汽车连接器附件(27)



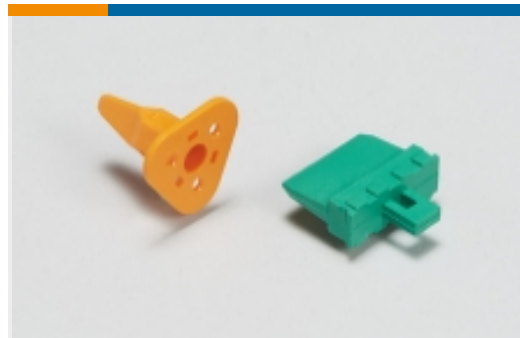
插入和拔出工具(3)



汽车连接器护套(659)



汽车连接器盖帽(19)



汽车连接器锁和位置保证(74)



连接器后盖(60)



连接器密封件和盲堵(6)



连接器应力消除(28)

## 客户还购买了



TE 产品编号DT04-2P  
REC, 2P, GRY, N



TE 产品编号DT06-2S  
PLG, 2P, GRY, N



TE 产品编号W2S  
Wedgelocks: DEUTSCH DT



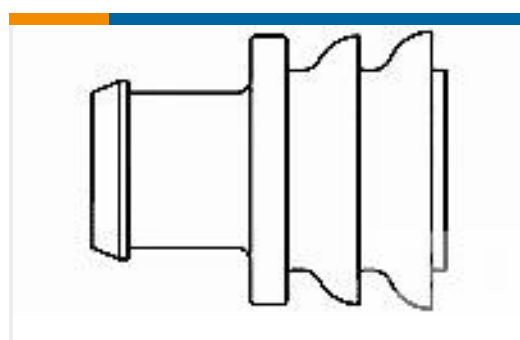
TE 产品编号0460-202-16141  
DEUTSCH Solid Contacts



TE 产品编号282104-1  
AMP SUPERSEAL 1.5MM, 连接器壳体



TE 产品编号114017-ZZ  
SEALING PLUG, SIZE 12/16, WHT



TE 产品编号281934-2  
SINGLE WIRE SEAL

## 文档



### 产品图纸

[DT04-2P-TR31-4700, REC,2P,GRY,SNAPCAP,AU](#)

英文版本

---

### CAD 文件

#### 下载查看

[ENG\\_CVM\\_CVM\\_1-2322907-2\\_A.3d\\_stp.zip](#)

英文版本

#### 下载查看

[ENG\\_CVM\\_CVM\\_1-2322907-2\\_A.2d\\_dxf.zip](#)

英文版本

#### 下载查看

[ENG\\_CVM\\_CVM\\_1-2322907-2\\_A.3d\\_igs.zip](#)

英文版本

### 3D PDF

3D

下载CAD文件代表我接受和同意[使用条款](#)。

---

### 产品规格

#### 工程报告

英文版本

---

### 机构认证

#### UL 报告

英文版本