

AV1911DG24Q04 ✓ 有效

Alcoswitch | Alcoswitch AV19

TE 内部编号 1-2316542-2

Push Button Switches, Single Pole - Single Throw Configuration (Pole-Throw), Switch, Single Actuator, Flush Actuator Profile, Alcoswitch AV19

[在 TE 官网查看>](#)



开关 > 按钮开关



配置 (极掷) : 单极 - 单掷

按钮开关产品类型: 开关

致动器数量: 单

致动器外形: 齐平

套管种类: 螺纹

产品特性

产品类型特性

开关连接类型	接线片
按钮开关产品类型	开关
照明	带有
致动器种类	圆形

结构特性

配置 (极掷)	单极 - 单掷
致动器数量	单
微动	不带
支撑架	不带
开关反馈类型	听觉
操作功能	开关

电气特征

工作电压范围	250 VAC
--------	---------

主体特性

驱动力	255 g[9 oz]
外壳材料	PBT
产品方向	垂直

致动器外形	齐平
-------	----

套管种类	螺纹
------	----

接触件特性

端子基材	铜
------	---

触点额定电流	3 A
--------	-----

开关端子电镀材料	银
----------	---

壳体特性

工艺密封	是
------	---

行业标准

IP 等级	IP67
-------	------

产品合规性

如需合规文档，请访问 [TE 官网产品页面](#)。>

欧盟RoHS指令2011/65/EU	符合
--------------------	----

欧盟ELV指令2000/53/EC	未进行合规性审核
-------------------	----------

中国电器电子产品有害物质限制使用管理办法（China RoHS 2，工业和信息化部携七部委2016年第32号令	没有超出阈值的受限材料
---	-------------

欧盟REACH法规(EC) No. 1907/2006	<p>欧洲化学品管理局最新发布的SVHC候选清单: 2024年1月 (240)</p> <p>SVHC候选清单的声明更新至: 2022年1月 (223)</p> <p>超过限值的SVHC:</p> <p>Pb (3.7% in Component part)</p> <p>物品安全使用说明: 使用本产品时不要进食、饮水或吸烟。作业后彻底清洗。如果可能，请回收再利用，如需废弃处置，请遵守当地有关法规。</p>
-----------------------------	--

卤素含量	尚未进行卤素含量审核
------	------------

焊接工艺能力	尚未进行焊接工艺可能性审核
--------	---------------

产品合规免责声明

此信息基于对供应商的合理调查以及TE对供应商提供的信息的现有认知。此信息可能发生变化。经TE确认符合欧盟RoHS的产品编号，产品均质材料中铅、六价铬、汞、PBB、PBDE、DEHP、BBP、DBP和DIBP的最大浓度不超过0.1%，镉的最大浓度不超过0.01%或符合指令2011/65/EU(RoHS2)及其修订指令规定的豁免。根据2011/65/EU指令要求电子电气产品需要进行CE标识。元器件产品通常无需进行CE标识。经TE确认符合欧盟ELV指令的产品编号，产品均质材料中，铅、六价铬和汞的最大浓度不超过0.1%，镉的最大浓度不超过0.01%（按重量计算），或符合指令2000/53/EC(ELV)附录中规定的豁免。关于欧盟REACH法规，TE目前提供的此产品编号的物品中高度关注物质（SVHC）的信息是基于欧洲化学品管理局（ECHA）最新发布的“物品中物质的要求指南”，链接如下：<https://echa.europa.eu/guidance-documents/guidance-on-reach>

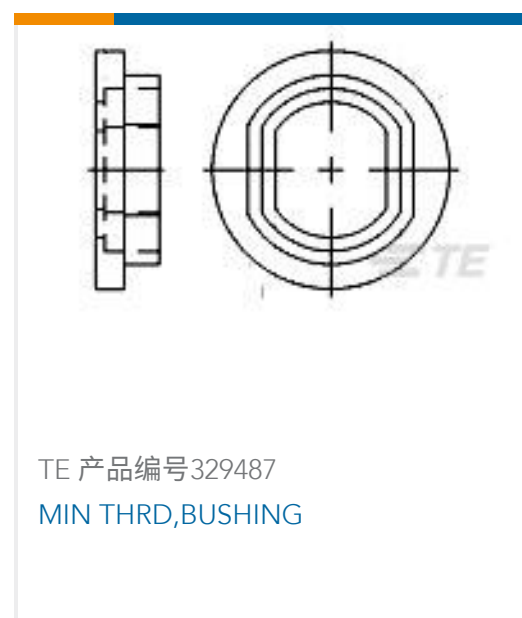
配套部件



该系列中的其他产品 | Alcoswitch AV19



客户还购买了





文档

产品图纸

[AV19 SPL 3A SPOT LOGO R&Y 24V](#)

英文版本

CAD 文件

[3D PDF](#)

3D

[下载查看](#)

[ENG_CVM_CVM_1-2316542-2_A.2d_dxf.zip](#)

英文版本

[下载查看](#)

[ENG_CVM_CVM_1-2316542-2_A.3d_igs.zip](#)

英文版本

[下载查看](#)

[ENG_CVM_CVM_1-2316542-2_A.3d_stp.zip](#)

英文版本

下载CAD文件代表我接受和同意 [使用条款](#)。

数据表/目录页

[ALCOSWITCH Anti-Vandal Switch flyer](#)

英文版本

机构认证

[UL 报告](#)

英文版本