

1-2314097-2 ✓ 有效

M12 Rail PG Clamp

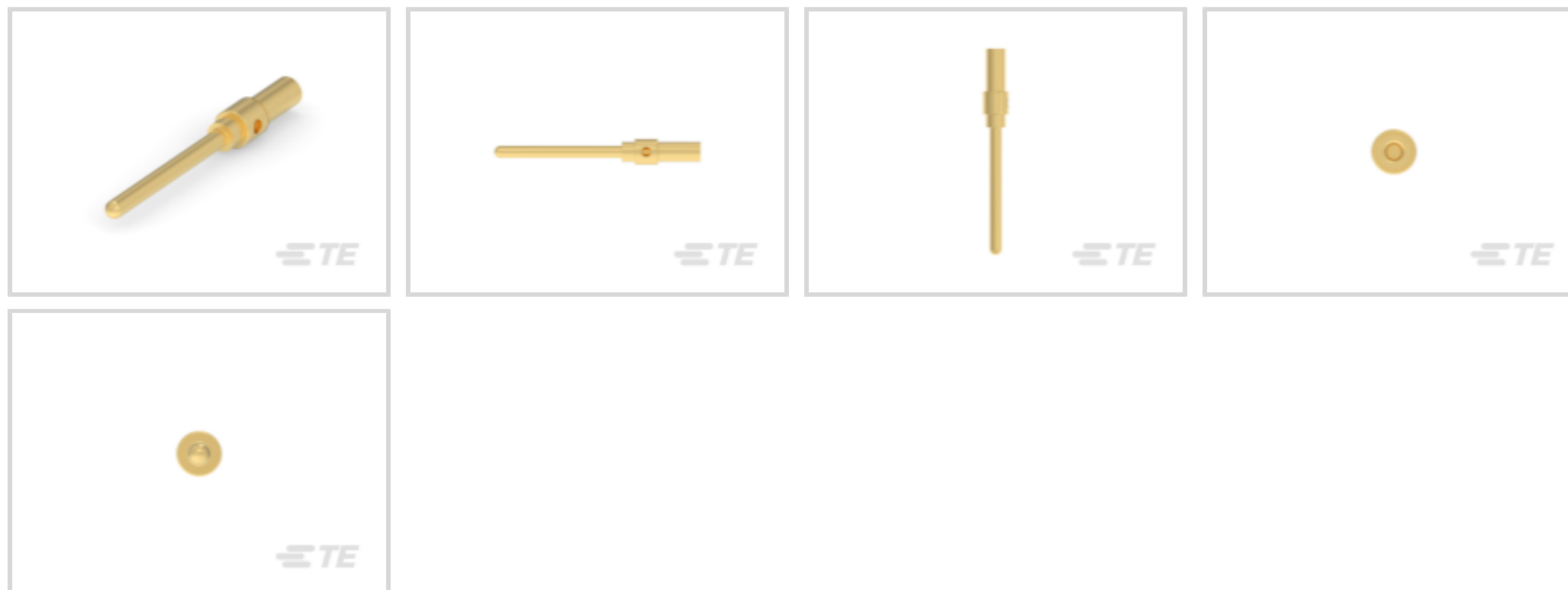
TE 内部编号 1-2314097-2

Standard Circular Connectors, Cable-to-Cable, Sealable, Wire & Cable, Signal, Cable Mount (Free-Hanging), Nickel, Brass, M12 Rail PG Clamp

[在 TE 官网查看>](#)



连接器 > 电路连接器 > 标准圆形连接器 > M12 Crimp Contact for A8 Code



连接器系统: **缆到缆**

连接器安装类型: **电缆安装 (自由悬挂)**

可密封: **是**

连接器和端子端接到: **电线和电缆**

端子额定电流 (最大值) : 2 A

[所有 M12 Crimp Contact for A8 Code \(4\)](#)

产品特性

产品类型特性

产品类型	连接器套件
连接器系统	缆到缆
可密封	是
连接器和端子端接到	电线和电缆

电气特征

工作电压	30 VDC
------	--------

信号特征

数据速率	1 Gb/s
------	--------

主体特性

外壳电镀材料	镍
外壳基材	黄铜

接触件特性



端子额定电流 (最大值)	2 A
--------------	-----

圆形连接器端子类型	插针
-----------	----

机械附件

连接器安装类型	电缆安装 (自由悬挂)
---------	-------------

极性代码	A
------	---

接合对准类型	键控
--------	----

接合固定	带有
------	----

尺寸

线径	22 – 28 AWG
----	-------------

使用环境

IP 防水密封等级	IP67
-----------	------

IP 防尘密封等级	6
-----------	---

工作温度范围	-40 – 85 °C[-40 – 185 °F]
--------	---------------------------

操作/应用

耐用性等级	250 Cycles
-------	------------

电路应用	Signal
------	--------

屏蔽	是
----	---

行业标准

UL 易燃性等级	UL 94V-0
----------	----------

包装特性

封装数量	1
------	---

其他

现场维修	是
------	---

产品合规性

如需合规文档，请访问 [TE 官网产品页面](#)。>

欧盟RoHS指令2011/65/EU	符合且适用豁免
--------------------	---------

欧盟ELV指令2000/53/EC	未进行合规性审核
-------------------	----------

中国电器电子产品有害物质限制使用管理办法 (China RoHS 2, 工业和信息化部携七部委2016年第32号令)	受限材料超出阈值
--	----------

欧盟REACH法规(EC) No. 1907/2006	欧洲化学品管理局最新发布的SVHC候选清单: 2024年1月 (240)
-----------------------------	--------------------------------------



SVHC候选清单的声明更新至: 2024年1月
(240)

超过限值的SVHC:

Pb (3.5% in Component Part)

物品安全使用说明:
使用本产品时不要进食、饮水或吸烟。作业后彻底清洗。如果可能,请回收再利用,如需废弃处置,请遵守当地有关法规。

卤素含量

低卤素 - 每种均质材料的 Br、Cl、F、I < 900 ppm。也不含 BFR/CFR/PVC

焊接工艺能力

尚未进行焊接工艺可能性审核

产品合规免责声明

此信息基于对供应商的合理调查以及TE对供应商提供的信息的现有认知。此信息可能发生变化。经TE确认符合欧盟RoHS的产品编号,产品均质材料中铅、六价铬、汞、PBB、PBDE、DEHP、BBP、DBP和DIBP的最大浓度不超过0.1%,镉的最大浓度不超过0.01%或符合指令2011/65/EU(RoHS2)及其修订指令规定的豁免。根据2011/65/EU指令要求电子电气产品需要进行CE标识。元器件产品通常无需进行CE标识。经TE确认符合欧盟ELV指令的产品编号,产品均质材料中,铅、六价铬和汞的最大浓度不超过0.1%,镉的最大浓度不超过0.01%(按重量计算),或符合指令2000/53/EC(ELV)附录中规定的豁免。关于欧盟REACH法规,TE目前提供的此产品编号的物品中高度关注物质(SVHC)的信息是基于欧洲化学品管理局(ECHA)最新发布的“物品中物质的要求指南”,链接如下:<https://echa.europa.eu/guidance-documents/guidance-on-reach>

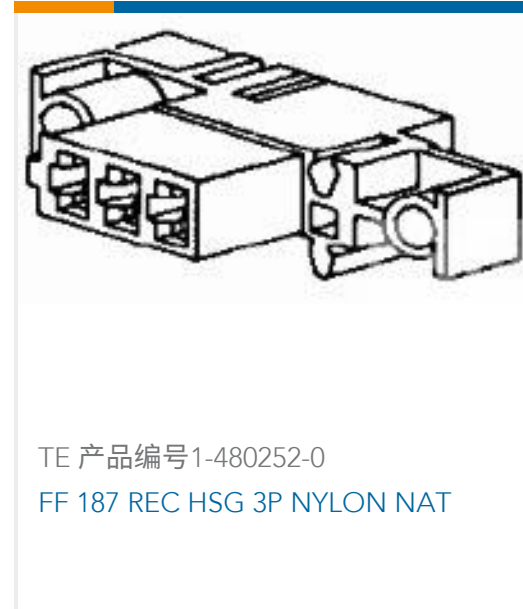
配套部件



该系列中的其他产品 | M12 Rail PG Clamp



客户还购买了



文档

产品图纸

M12 CRIMP CONTACT PIN 0.8MM AWG26

英文版本

CAD 文件

3D PDF

3D

下载查看

[ENG_CVM_CVM_1-2314097-2_A.2d_dxf.zip](#)

英文版本

下载查看

[ENG_CVM_CVM_1-2314097-2_A.3d_igs.zip](#)

英文版本

下载查看

[ENG_CVM_CVM_1-2314097-2_A.3d_stp.zip](#)

英文版本

下载CAD文件代表我接受和同意 [使用条款](#)。

数据表/目录页



[Rail D-Sub Backshells Flyer](#)

英文版本