



连接器 > 连接器附件 > 连接器应力消除 > Crimp Barrel for D-Sub Connectors



应力消除附件类型: **压接压线筒**

屏蔽: **是**

螺纹尺寸: None

工作温度范围: -40 – 90 °C [-40 – 194 °F]

[所有 Crimp Barrel for D-Sub Connectors \(22\)](#)

产品特性

产品类型特性

应力消除附件类型	压接压线筒
----------	-------

机械附件

螺纹尺寸	None
------	------

使用环境

工作温度范围	-40 – 90 °C[-40 – 194 °F]
--------	---------------------------

操作/应用

屏蔽	是
----	---

产品合规性

[如需合规文档，请访问 TE 官网产品页面。>](#)

欧盟RoHS指令2011/65/EU	不符合
欧盟ELV指令2000/53/EC	未进行合规性审核
中国电器电子产品有害物质限制使用管理办法（China RoHS 2，工业和信息化部携七部委2016年第32号令	受限材料超出阈值



欧盟REACH法规(EC) No. 1907/2006

欧洲化学品管理局最新发布的SVHC候选清单: 2024年1月 (240)

SVHC候选清单的声明更新至: 2024年1月 (240)

超过限值的SVHC:

Pb (3.5% in Component Part)

物品安全使用说明:
使用本产品时不要进食、饮水或吸烟。作业后彻底清洗。如果可能, 请回收再利用, 如需废弃处置, 请遵守当地有关法规。

卤素含量

低卤素 - 每种均质材料的 Br、Cl、F、I < 900 ppm。也不含 BFR/CFR/PVC

焊接工艺能力

尚未进行焊接工艺可能性审核

产品合规免责声明

此信息基于对供应商的合理调查以及TE对供应商提供的信息的现有认知。此信息可能发生变化。经TE确认符合欧盟RoHS的产品编号, 产品均质材料中铅、六价铬、汞、PBB、PBDE、DEHP、BBP、DBP和DIBP 的最大浓度不超过 0.1%, 镉的最大浓度不超过 0.01%或符合指令2011/65/EU(RoHS2)及其修订指令规定的豁免。根据2011/65/EU 指令要求电子电气产品需要进行 CE 标识。元器件产品通常无需进行CE 标识。经 TE 确认符合欧盟 ELV 指令的产品编号, 产品均质材料中, 铅、六价铬和汞的最大浓度不超过0.1%, 镉的最大浓度不超过 0.01% (按重量计算), 或符合指令 2000/53/EC (ELV) 附录中规定的豁免。关于欧盟REACH法规, TE 目前提供的此产品编号的物品中高度关注物质 (SVHC) 的信息是基于欧洲化学品管理局 (ECHA) 最新发布的“物品中物质的要求指南”, 链接如下: <https://echa.europa.eu/guidance-documents/guidance-on-reach>

配套部件



TE 产品编号 1-2308348-4
CRIMP FLANGE 4 LARGE



TE 产品编号 2-2308349-1
CRIMP FLANGE 11 SMALL



TE 产品编号 2-2823558-1
CRIMP INSERTS (BARREL ID 6.5 X OD 7.5)

该系列中的其他产品 | Rail D-Sub Backshells



压接 D-Sub 连接器(10)



插入和拔出工具(2)



连接器后盖(55)



连接器应力消除(67)



连接器硬件(19)



连接器端子(5)

客户还购买了



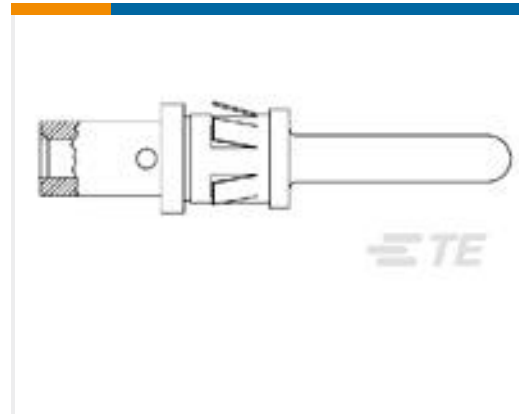
TE 产品编号1-2308342-6
FULL METAL HOODS SIZE 3-6 (RAW)



TE 产品编号1-2308349-6
CRIMP FLANGE 6 SMALL



TE 产品编号1-2308350-5
Crimp Barrel for D-Sub Connectors



TE 产品编号202422-1
PIN CONT ASSY,TYPE I



TE 产品编号499712-1
KEYING PLUG,NOVO RCPT



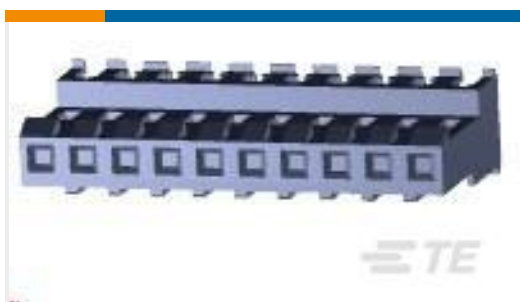
TE 产品编号2-34111-3
SOLIS R 22-16 COMM 22-18 MIL 8



TE 产品编号2-34124-1
TERMINAL,SOLIS R 16-14 1/4



TE 产品编号160181-2
RING TONGUE IS 3.1-5.3 MM2 TPBR



TE 产品编号4-640599-0
10P MTA156 CONN ASSY 18AWG
ORA

文档

产品图纸

[CRIMP BARREL4](#)

英文版本

CAD 文件

[3D PDF](#)

[3D](#)

下载查看

[ENG_CVM_CVM_1-2308350-4_A.2d_dxf.zip](#)



英文版本

下载查看

[ENG_CVM_CVM_1-2308350-4_A.3d_igs.zip](#)

英文版本

下载查看

[ENG_CVM_CVM_1-2308350-4_A.3d_stp.zip](#)

英文版本

下载CAD文件代表我接受和同意 [使用条款](#)。

数据表/目录页

[Rail D-Sub Backshells Flyer](#)

英文版本