

1-2308349-6 ✓ 有效

Rail D-Sub Backshells

TE 内部编号 1-2308349-6

Crimp Flange, Shielded, Rail D-Sub Backshells

[在 TE 官网查看>](#)



连接器 > 连接器附件 > 连接器应力消除 > Crimp Flange for Size 1-3STD/1-4QL Shell



应力消除附件类型: **压接凸缘**

屏蔽: **是**

螺纹尺寸: None

工作温度范围: -40 – 90 °C [-40 – 194 °F]

[所有 Crimp Flange for Size 1-3STD/1-4QL Shell \(14\)](#)

产品特性

产品类型特性

应力消除附件类型

压接凸缘

机械附件

螺纹尺寸

None

使用环境

工作温度范围

-40 – 90 °C[-40 – 194 °F]

操作/应用

屏蔽

是

产品合规性

[如需合规文档，请访问 TE 官网产品页面。>](#)

欧盟RoHS指令2011/65/EU

符合且适用豁免

欧盟ELV指令2000/53/EC

未进行合规性审核

中国电器电子产品有害物质限制使用管理办法（China RoHS 2，工业和信息化部携七部委2016年第32号令

受限材料超出阈值



欧盟REACH法规(EC) No. 1907/2006

欧洲化学品管理局最新发布的SVHC候选清单: 2024年1月 (240)

SVHC候选清单的声明更新至: 2024年1月 (240)

超过限值的SVHC:

Pb (3.5% in Component Part)

物品安全使用说明:

使用本产品时不要进食、饮水或吸烟。作业后彻底清洗。如果可能, 请回收再利用, 如需废弃处置, 请遵守当地有关法规。

卤素含量

低卤素 - 每种均质材料的 Br、Cl、F、I < 900 ppm。也不含 BFR/CFR/PVC

焊接工艺能力

尚未进行焊接工艺可能性审核

产品合规免责声明

此信息基于对供应商的合理调查以及TE对供应商提供的信息的现有认知。此信息可能发生变化。经TE确认符合欧盟RoHS的产品编号, 产品均质材料中铅、六价铬、汞、PBB、PBDE、DEHP、BBP、DBP和DIBP的最大浓度不超过0.1%, 镉的最大浓度不超过0.01%或符合指令2011/65/EU(RoHS2)及其修订指令规定的豁免。根据2011/65/EU指令要求电子电气产品需要进行CE标识。元器件产品通常无需进行CE标识。经TE确认符合欧盟ELV指令的产品编号, 产品均质材料中, 铅、六价铬和汞的最大浓度不超过0.1%, 镉的最大浓度不超过0.01% (按重量计算), 或符合指令2000/53/EC(ELV)附录中规定的豁免。关于欧盟REACH法规, TE目前提供的此产品编号的物品中高度关注物质(SVHC)的信息是基于欧洲化学品管理局(ECHA)最新发布的“物品中物质的要求指南”, 链接如下: <https://echa.europa.eu/guidance-documents/guidance-on-reach>

配套部件



该系列中的其他产品 | Rail D-Sub Backshells





连接器硬件(19)



连接器端子(5)

客户还购买了



TE 产品编号1-2308342-6
FULL METAL HOODS SIZE 3-6 (RAW)



TE 产品编号1-2308350-4
Crimp Barrel for D-Sub Connectors



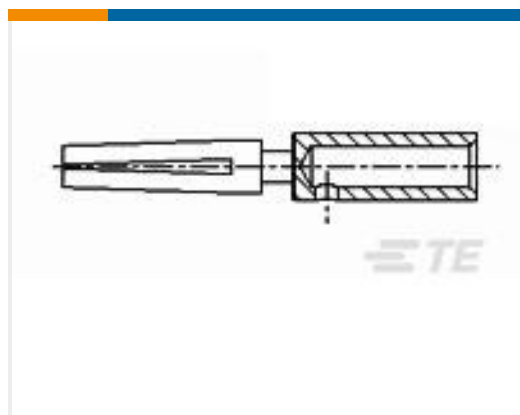
TE 产品编号103308-1
010 LOPRO HDR SP 15DP



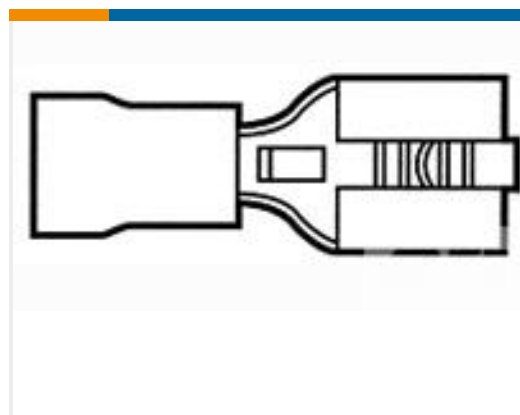
TE 产品编号2-1437719-1
T01-0550-P05-MALE PLUG
CONNECTOR SOLDER



TE 产品编号5-104549-2
20 SYS50 S/M HDR DRST SHRDSN



TE 产品编号5-1437720-7
T01-CRIMP-S05=TRIAD



TE 产品编号160314-5
250 PIDG FASTON REC



TE 产品编号1676416-2
RN 0805 6K49 0.1% 10PPM 1KRL



TE 产品编号1801210-2
32 WAY CMC HEADER ASSEMBLY

文档

产品图纸

[CRIMP FLANGE 6 SMALL](#)

英文版本

CAD 文件

[3D PDF](#)

3D

下载查看

[ENG_CVM_CVM_1-2308349-6_A.2d_dxf.zip](#)



英文版本

下载查看

[ENG_CVM_CVM_1-2308349-6_A.3d_igs.zip](#)

英文版本

下载查看

[ENG_CVM_CVM_1-2308349-6_A.3d_stp.zip](#)

英文版本

下载CAD文件代表我接受和同意 [使用条款](#)。

数据表/目录页

[Rail D-Sub Backshells Flyer](#)

英文版本