

1-2308340-6 ✓ 有效

Rail D-Sub Backshells

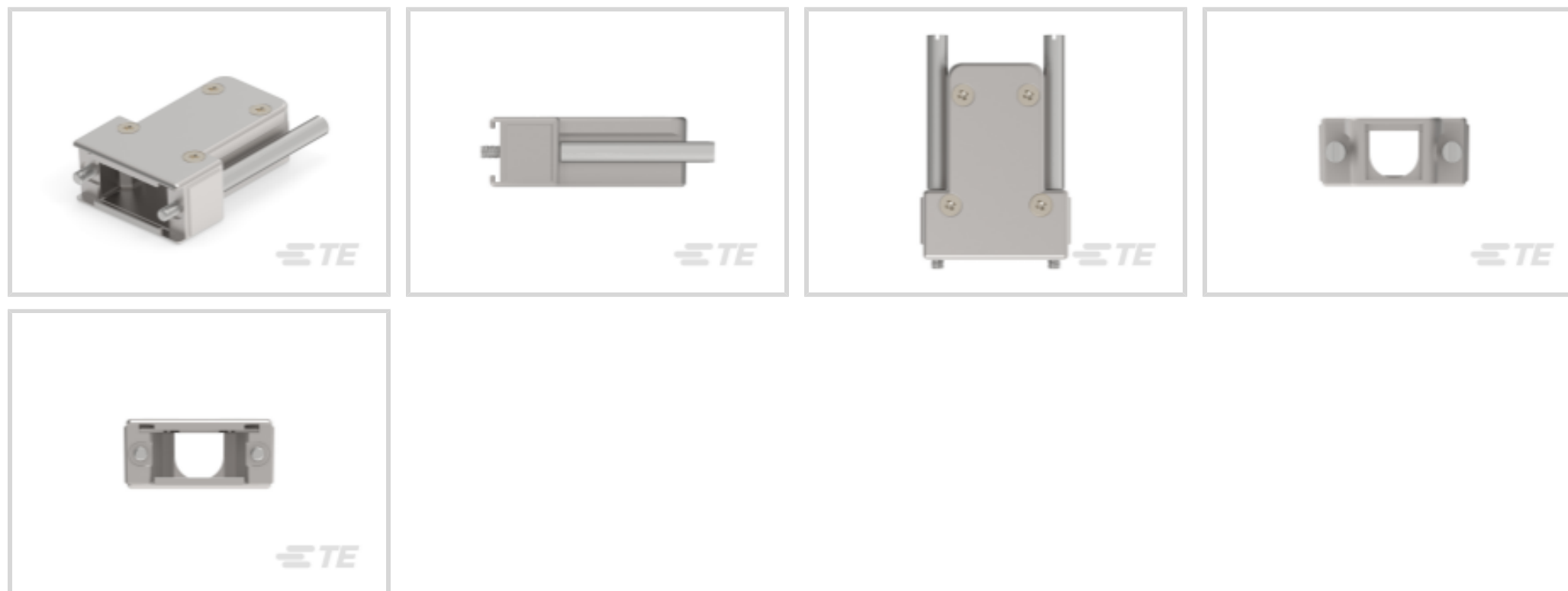
TE 内部编号 1-2308340-6

Shielded, Backshell, Zinc, Straight, Shell Size 1, 15 / 9 Position,
Crimp Ferrule Termination, Rail D-Sub Backshells

[在 TE 官网查看>](#)



连接器 > 连接器附件 > 连接器后盖 > D-Sub Backshell Size 1



连接器后盖产品种类: **屏蔽**

连接器后盖产品类型: **尾附件**

主要产品材料: **锌**

主体方向: **直式**

与连接器外壳尺寸兼容: **1**

[所有 D-Sub Backshell Size 1 \(12\)](#)

产品特性

产品类型特性

连接器后盖产品种类	屏蔽
连接器后盖产品类型	尾附件
可密封	否
端接器件类型	压接插针

结构特性

位数	9, 15
----	-------

主体特性

主要产品材料	锌
出线角度	180°

机械附件

接合固定类型	锁紧螺丝, 锁紧螺丝
螺纹尺寸	M3

壳体特性



主体方向	直式
与连接器形状兼容	D 形

使用环境

工作温度范围	-40 – 90 °C[-40 – 194 °F]
--------	---------------------------

操作/应用

与连接器外壳尺寸兼容	1
------------	---

行业标准

UL 阻燃性等级	UL 94V-0
----------	----------

产品合规性

如需合规文档，请访问 [TE 官网产品页面](#)。>

欧盟RoHS指令2011/65/EU	符合且适用豁免
欧盟ELV指令2000/53/EC	未进行合规性审核
中国电器电子产品有害物质限制使用管理办法（China RoHS 2，工业和信息化部携七部委2016年第32号令	受限材料超出阈值
欧盟REACH法规(EC) No. 1907/2006	<p>欧洲化学品管理局最新发布的SVHC候选清单: 2024年1月（240）</p> <p>SVHC候选清单的声明更新至: 2024年1月（240）</p> <p>超过限值的SVHC：</p> <p>Pb (3.5% in Component Part)</p> <p>物品安全使用说明： 使用本产品时不要进食、饮水或吸烟。作业后彻底清洗。如果可能，请回收再利用，如需废弃处置，请遵守当地有关法规。</p>
卤素含量	低卤素 - 每种均质材料的 Br、Cl、F、I < 900 ppm。也不含 BFR/CFR/PVC
焊接工艺能力	尚未进行焊接工艺可能性审核

产品合规免责声明

此信息基于对供应商的合理调查以及TE对供应商提供的信息的现有认知。此信息可能发生变化。经TE确认符合欧盟RoHS的产品编号，产品均质材料中铅、六价铬、汞、PBB、PBDE、DEHP、BBP、DBP和DIBP的最大浓度不超过0.1%，镉的最大浓度不超过0.01%或符合指令2011/65/EU(RoHS2)及其修订指令规定的豁免。根据2011/65/EU指令要求电子电气产品需要进行CE标识。元器件产品通常无需进行CE标识。经TE确认符合欧盟ELV指令的产品编号，产品均质材料中，铅、六价铬和汞的最大浓度不超过0.1%，镉的最大浓度不超过0.01%（按重量计算），或符合指令2000/53/EC(ELV)附录中规定的豁免。关于欧盟REACH法规，TE目前提供的此产品编号的物品中高度关注物质（SVHC）的信息是基于欧洲化学品管理局（ECHA）最新发布的“物品中物质的要求指南”，链接如下：<https://echa.europa.eu/guidance-documents/guidance-on-reach>

配套部件



该系列中的其他产品 | Rail D-Sub Backshells



客户还购买了





文档

产品图纸

[FULL METAL HOODS SIZE 1-6 \(RAW 180 DEG\)](#)

英文版本

CAD 文件

[3D PDF](#)

3D

[下载查看](#)

[ENG_CVM_CVM_1-2308340-6_A.2d_dxf.zip](#)

英文版本

[下载查看](#)

[ENG_CVM_CVM_1-2308340-6_A.3d_igs.zip](#)

英文版本

[下载查看](#)

[ENG_CVM_CVM_1-2308340-6_A.3d_stp.zip](#)

英文版本

下载CAD文件代表我接受和同意[使用条款](#)。

数据表/目录页

[Rail D-Sub Backshells Flyer](#)

英文版本