

1-2293575-1 ✓ 有效

AMP+ HVP800

TE 内部编号 1-2293575-1

PCB Mount Header, Wire-to-Wire, 2 Position, 23 mm [.905 in]

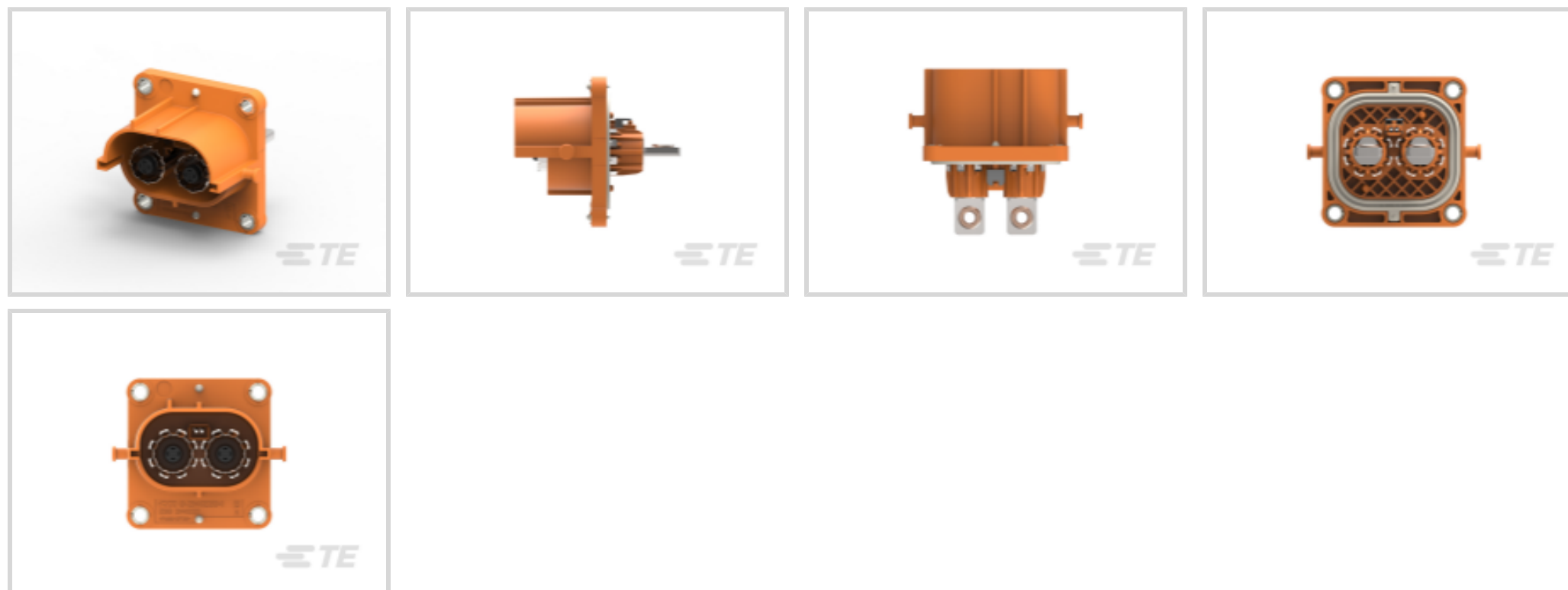
Centerline, Fully Shrouded, Silver, Sealable, Power, Orange, Box,

AMP+ HVP800

[在 TE 官网查看>](#)



连接器 > PCB 连接器 > PCB 板端连接器及母端 > Low & Medium Power Header



连接器系统: **线到线**

位数: 2

行数: 1

中心线 (间距) : 23 mm [.905 in]

接头类型: **全部带罩**

[所有 Low & Medium Power Header \(143\)](#)

产品特性

产品类型特性

混合板端连接器	否
连接器形状	矩形
连接器系统	线到线
接头类型	全部带罩
可密封	是
PCB 连接器组件类型	PCB 安装接头

结构特性

节数	1
位数	2
行数	1

电气特征

额定电压 (最大值)	650 VDC
------------	---------

标称电压架构	650 V
--------	-------

工作电压	650 VDC
------	---------

主体特性

连接器和键控代码	A
----------	---

主要产品颜色	橙色
--------	----

接触件特性

端子大小	8mm
------	-----

接合插针直径	8 mm[.314 in]
--------	---------------

端子接触部电镀材料	银
-----------	---

端子类型	插针
------	----

机械附件

安装孔	不带
-----	----

面板安装特性	不带
--------	----

接合对准	带有
------	----

PCB 安装对准	不带
----------	----

PCB 安装固定	不带
----------	----

壳体特性

中心线 (间距)	23 mm[.905 in]
----------	----------------

尺寸

连接器长度	76.6 mm[3.01 in]
-------	------------------

连接器宽度	73 mm[2.87 in]
-------	----------------

使用环境

工作温度 (最大值)	65 °C, 70 °C, 75 °C, 80 °C, 85 °C, 90 °C, 100 °C, 105 °C, 110 °C, 120 °C, 125 °C, 130 °C, 140 °C[149 °F][158 °F][167 °F][176 °F][185 °F][194 °F][212 °F][221 °F][230 °F][248 °F][257 °F][266 °F][284 °F]
------------	--

工作温度范围	-40 – 140 °C[-40 – 284 °F]
--------	----------------------------

操作/应用

屏蔽	是
----	---

电路应用	电源
------	----

行业标准

保护等级	IP6K7, IP6K9K
------	---------------

包装特性

封装数量	48
封装方法	Box

产品合规性

如需合规文档，请访问 [TE 官网产品页面](#)。>

欧盟RoHS指令2011/65/EU	符合且适用豁免
欧盟ELV指令2000/53/EC	符合
中国电器电子产品有害物质限制使用管理办法（China RoHS 2，工业和信息化部携七部委2016年第32号令	受限材料超出阈值
欧盟REACH法规(EC) No. 1907/2006	欧洲化学品管理局最新发布的SVHC候选清单: 2024年1月（240） 尚未进行合规性审核
卤素含量	低卤素 - 每种均质材料的 Br、Cl、F、I < 900 ppm。也不含 BFR/CFR/PVC
焊接工艺能力	不适合采用焊接工艺

产品合规免责声明

此信息基于对供应商的合理调查以及TE对供应商提供的信息的现有认知。此信息可能发生变化。经TE确认符合欧盟RoHS的产品编号，产品均质材料中铅、六价铬、汞、PBB、PBDE、DEHP、BBP、DBP和DIBP的最大浓度不超过0.1%，镉的最大浓度不超过0.01%或符合指令2011/65/EU(RoHS2)及其修订指令规定的豁免。根据2011/65/EU指令要求电子电气产品需要进行CE标识。元器件产品通常无需进行CE标识。经TE确认符合欧盟ELV指令的产品编号，产品均质材料中，铅、六价铬和汞的最大浓度不超过0.1%，镉的最大浓度不超过0.01%（按重量计算），或符合指令2000/53/EC(ELV)附录中规定的豁免。关于欧盟REACH法规，TE目前提供的物品中高度关注物质含量（SVHC）信息是基于欧洲化学品管理局（ECHA）“物品中物质的要求指南”（2011年4月第2版），在最终产品中高度关注物质含量按重量计算不超过0.1%。TE注意到欧洲法院在2015年9月10日的裁定（也被称为O5A：Once An Article Always An Article），对于“复杂物品”，高度关注物质含量阈值标准适用于产品本身以及组成产品的单个物品。TE已经基于新的ECHA“物品中物质的要求指南”（2017年6月第4版）完成对O5A规则的评估，并将相应更新REACH的声明。

配套部件



该系列中的其他产品 | [AMP+ HVP800](#)



PCB 板端连接器及母端(44)



其他汽车连接器附件(1)



汽车端子(7)



汽车连接器 EMC 屏蔽(10)



汽车连接器护套(56)



汽车连接器盖帽(11)



汽车连接器锁和位置保证(1)



电动、混合动力和燃料电池线束(79)

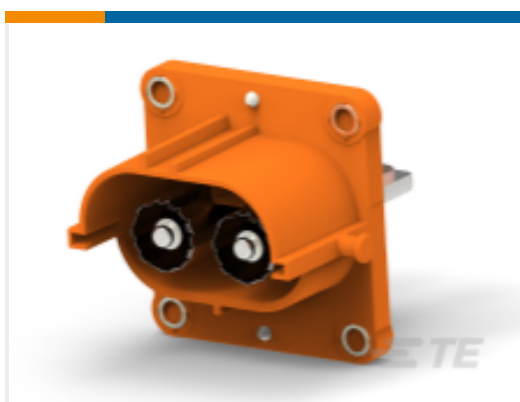


连接器密封件和盲堵(5)



高压线束加工设备(24)

客户还购买了



TE 产品编号1-2322122-2
HVP800 2P HEADER ASSY



TE 产品编号2-2322122-1
HVP800 2P HEADER ASSY



TE 产品编号2103321-5
3p Inner Hsg, Split Hdr, Key E, HVA280



TE 产品编号2315855-4
MSD,REC HSG ASSY,450A,V0,M8



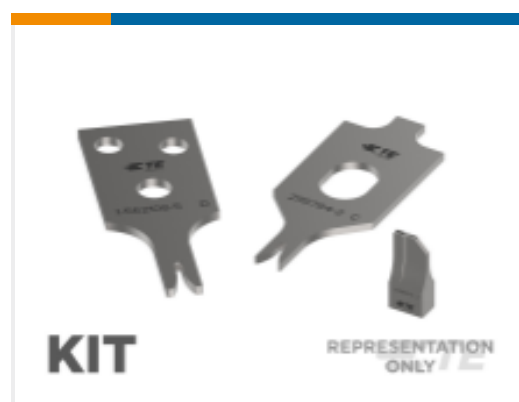
TE 产品编号2315856-4
MSD,PLUG HSG ASSY,450A,V0



TE 产品编号2836338-1
OCEAN_2.0_APPLICATOR-S-080F120F-RSM



TE 产品编号5-2322122-1
HVP800 2P HEADER ASSY



TE 产品编号7-2836338-7
OCEAN_2.0_SPARE_PART_KIT-080F120F



文档

产品图纸

2POS,PIN DIA 8.0,PIN HSG,ASSY,SLD,KAY A

英文版本

CAD 文件

3D PDF

3D

下载查看

[ENG_CVM_CVM_1-2293575-1_B.2d_dxf.zip](#)

英文版本

下载查看

[ENG_CVM_CVM_1-2293575-1_B.3d_igs.zip](#)

英文版本

下载查看

[ENG_CVM_CVM_1-2293575-1_B.3d_stp.zip](#)

英文版本

下载CAD文件代表我接受和同意[使用条款](#)。

产品规格

应用规格

英文版本