

1-2291392-2 ✓ 有效

FAKRA RF Connector System

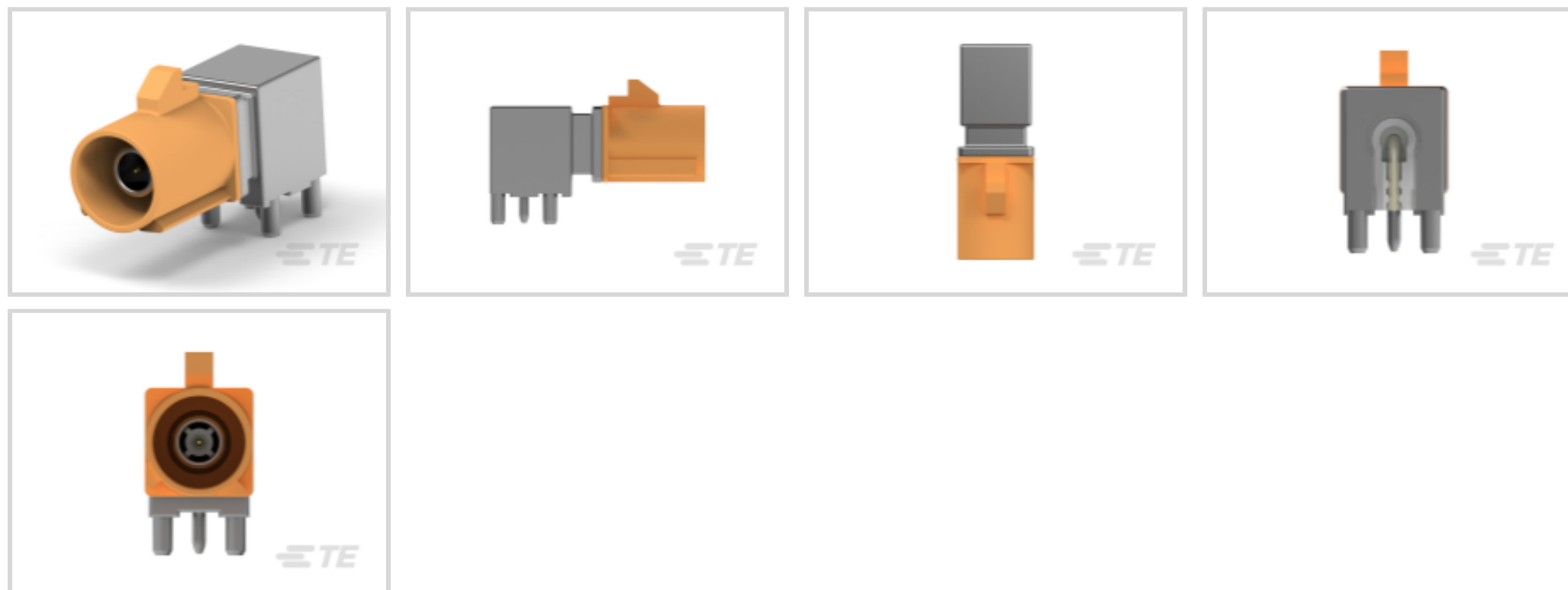
TE 内部编号 1-2291392-2

Data Connectivity Headers, M, Wire-to-Board, 1 Position, Shielded, Horizontal, Signal, -40 – 221 °F [-40 – 105 °C], FAKRA RF Connector System

[在 TE 官网查看>](#)



连接器 > 汽车连接器 > 数据连接系统 > 数据连接器接头



接合插针直径: .5 mm [.02 in]

连接器和键控代码: M

连接器系统: 线到板

位数: 1

可密封: 否

产品特性

产品类型特性

混合型连接器	否
连接器和端子端接到	印刷电路板
连接器系统	线到板
可密封	否

结构特性

位数	1
PCB 安装方向	水平

电气特征

阻抗	50 Ω
----	------

主体特性

连接器和键控代码	M
----------	---

接触件特性

中心接触件	带有
-------	----



端子类型	插针
端子接触部电镀材料	金
射频连接器中心端子电镀材料	锡 (Sn)
接合插针直径	.5 mm[.02 in]

端接特性

PCB 端接方法	通孔 - 焊接
----------	---------

机械附件

PCB 安装固定类型	焊尾
------------	----

壳体特性

壳体颜色	粉橙色
------	-----

使用环境

工作温度 (最大值)	65 °C, 70 °C, 75 °C, 80 °C, 85 °C, 90 °C, 100 °C, 105 °C[149 °F][158 °F][167 °F][176 °F][185 °F][194 °F][212 °F][221 °F]
工作温度范围	-40 – 105 °C[-40 – 221 °F]

操作/应用

装配工艺特点	板支座
屏蔽	是
电路应用	Signal

行业标准

与机构/标准产品兼容	DIN 72594-1
------------	-------------

包装特性

封装方法	Reel
------	------

其他

焊接工艺	回流焊接
外部端子电镀材料	锡 (Sn)
电介质材料	PCT GF

产品合规性

如需合规文档，请访问 [TE 官网产品页面](#)。>

欧盟RoHS指令2011/65/EU	符合
欧盟ELV指令2000/53/EC	符合



中国电器电子产品有害物质限制使用管理办法（China RoHS 2，工业和信息化部携七部委2016年第32号令） 没有超出阈值的受限材料

欧盟REACH法规(EC) No. 1907/2006 欧洲化学品管理局最新发布的SVHC候选清单: 2024年1月 (240)
SVHC候选清单的声明更新至: 2024年1月 (240)
不含REACH SVHC

卤素含量 低卤素 - 每种均质材料的 Br、Cl、F、I < 900 ppm。也不含 BFR/CFR/PVC

焊接工艺能力 通孔回流焊可达到 260°C

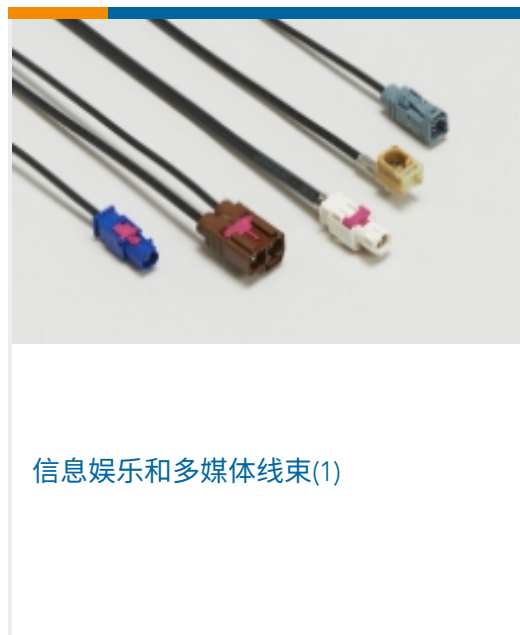
产品合规免责声明

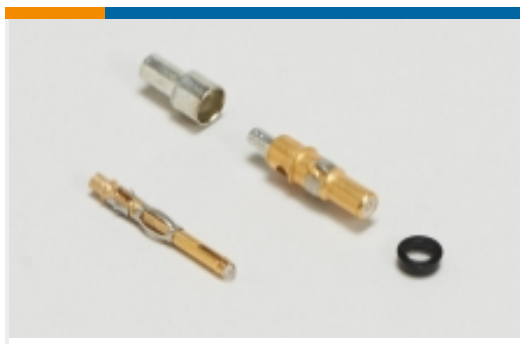
此信息基于对供应商的合理调查以及TE对供应商提供的信息的现有认知。此信息可能发生变化。经TE确认符合欧盟RoHS的产品编号，产品均质材料中铅、六价铬、汞、PBB、PBDE、DEHP、BBP、DBP和DIBP的最大浓度不超过0.1%，镉的最大浓度不超过0.01%或符合指令2011/65/EU(RoHS2)及其修订指令规定的豁免。根据2011/65/EU指令要求电子电气产品需要进行CE标识。元器件产品通常无需进行CE标识。经TE确认符合欧盟ELV指令的产品编号，产品均质材料中，铅、六价铬和汞的最大浓度不超过0.1%，镉的最大浓度不超过0.01%（按重量计算），或符合指令2000/53/EC(ELV)附录中规定的豁免。关于欧盟REACH法规，TE目前提供的此产品编号的物品中高度关注物质（SVHC）的信息是基于欧洲化学品管理局（ECHA）最新发布的“物品中物质的要求指南”，链接如下：<https://echa.europa.eu/guidance-documents/guidance-on-reach>

配套部件



该系列中的其他产品 | FAKRA RF Connector System





射频端子(3)



数据连接器外壳(427)



数据连接器接头(360)



汽车端子(19)



汽车连接器 EMC 屏蔽(5)



汽车连接器护套(2)



汽车连接器盖帽(1)

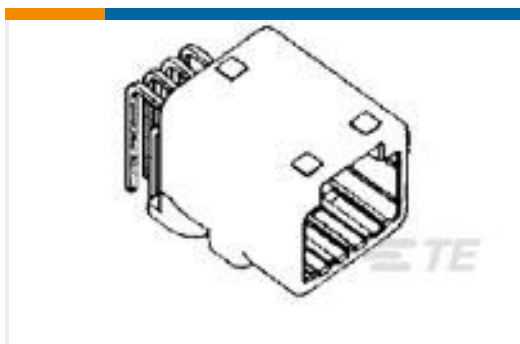


汽车连接器锁和位置保证(4)



连接器端子(1)

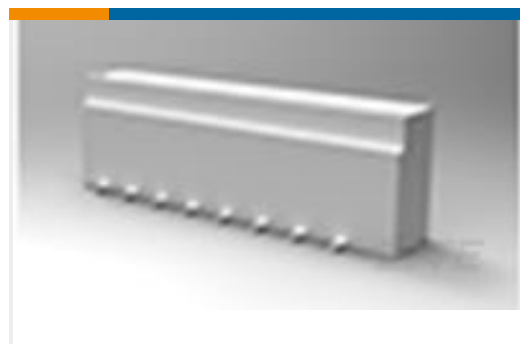
客户还购买了



TE 产品编号1376350-9
025 8POS CAP ASSY H SELECTIVE-TIN



TE 产品编号1337771-4
50 OHM COAX BNC STR PLUG STR P



TE 产品编号1-1735042-8
1MM FFC SMT V ASSY 18P EMBOSS



TE 产品编号2286546-1
HSD,HDR ASSY,90DEG,COD A



TE 产品编号2286546-2
HSD,HDR ASSY,90DEG,COD B



TE 产品编号2286546-6
HSD,HDR ASSY,90DEG,COD F



TE 产品编号2291392-2
MALE ASM, 1 POS, R/A, PCB, FAKRA



TE 产品编号2291392-6
MALE ASM, 1 POS, R/A, PCB, FAKRA



文档

产品图纸

MALE ASM, 1 POS, R/A, PCB, FAKRA

英文版本

CAD 文件

3D PDF

3D

下载查看

[ENG_CVM_CVM_1-2291392-2_A.2d_dxf.zip](#)

英文版本

下载查看

[ENG_CVM_CVM_1-2291392-2_A.3d_igs.zip](#)

英文版本

下载查看

[ENG_CVM_CVM_1-2291392-2_A.3d_stp.zip](#)

英文版本

下载CAD文件代表我接受和同意[使用条款](#)。

产品规格

应用规格

英文版本