

1-2282364-1 ✓ 有效

## AMP MCP Connector System

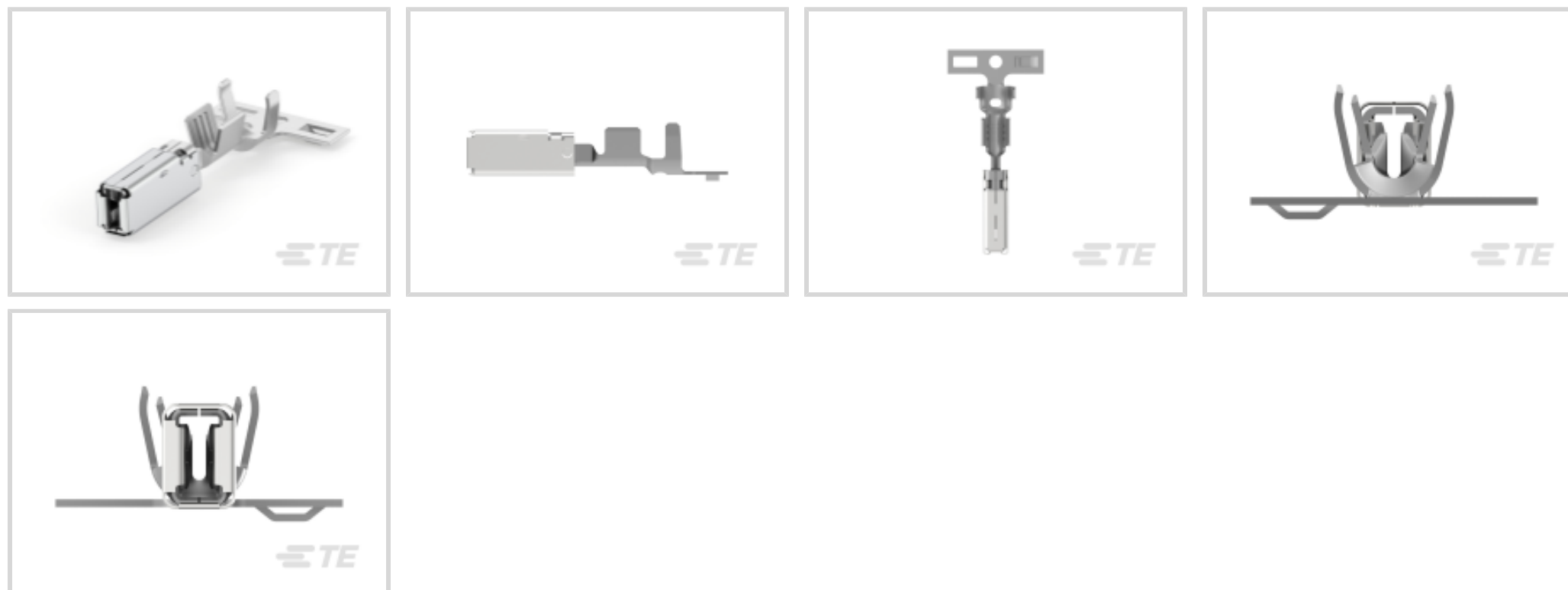
TE 内部编号 1-2282364-1

Automotive Terminals, Receptacle, Mating Tab Width 2.8 mm [.11 in], Tab Thickness .8 mm [.031 in], 15 – 13 AWG Wire Size, AMP MCP Connector System

[在 TE 官网查看>](#)



端子和接头 > 汽车端子 > AMP MCP, 母端和公端



端子类型: 母端

对接公端宽度: 2.8 mm [.11 in]

对接公端厚度: .8 mm [.031 in]

端子传导: 0 – 24 A (低功率)

线径: 15 – 13 AWG

[所有 AMP MCP, 母端和公端 \(123\)](#)

## 产品特性

### 产品类型特性

插座种类	180°
可密封	是
主要锁定特性	无尖刃主体

### 主体特性

端子密封类型	单线密封 (SWS)
--------	------------

### 接触件特性

端子大小	2.8mm
端子制造	冲压成形
导线端子端接区域电镀材料	锡
典型额定电流	19 A
压接类型	F 型压接
端子类型	母端

对接公端宽度	2.8 mm[.11 in]
对接公端厚度	.8 mm[.031 in]
接触面电镀	锡 (Sn)

### 端接特性

线缆端接方法	压接
产品端接到	导线

### 尺寸

兼容的绝缘直径范围	1.9 – 3 mm[.075 – .118 in]
线径	1.5 – 2.5 mm <sup>2</sup>
线径查找	13 AWG, 14 AWG, 15 AWG

### 使用环境

绝缘选项	非绝缘
工作温度 (最大值)	80 °C, 85 °C, 90 °C, 100 °C, 105 °C, 110 °C, 120 °C, 125 °C, 130 °C[176 °F][185 °F][194 °F][212 °F][221 °F][230 °F][248 °F][257 °F][266 °F]
工作温度范围	-40 – 130 °C[-40 – 266 °F]

### 操作/应用

与电线基础材料兼容	铜
-----------	---

### 行业标准

与机构/标准产品兼容	LV214
------------	-------

### 包装特性

封装数量	4000
封装方法	Reel

### 其他

端子传导	0 – 24 A (低功率)
------	----------------

### 产品合规性

如需合规文档，请访问 [TE 官网产品页面](#)。>

欧盟RoHS指令2011/65/EU	符合
欧盟ELV指令2000/53/EC	符合
中国电器电子产品有害物质限制使用管理办法 (China RoHS 2, 工业和信息化部携七部委2016年第32号令)	没有超出阈值的受限材料

欧盟REACH法规(EC) No. 1907/2006

欧洲化学品管理局最新发布的SVHC候选清单: 2024年1月 (240)  
 SVHC候选清单的声明更新至: 2024年1月 (240)  
 不含REACH SVHC

卤素含量

低卤素 - 每种均质材料的 Br、Cl、F、I < 900 ppm。也不含 BFR/CFR/PVC

焊接工艺能力

尚未进行焊接工艺可能性审核

产品合规免责声明

此信息基于对供应商的合理调查以及TE对供应商提供的信息的现有认知。此信息可能发生变化。经TE确认符合欧盟RoHS的产品编号，产品均质材料中铅、六价铬、汞、PBB、PBDE、DEHP、BBP、DBP和DIBP的最大浓度不超过0.1%，镉的最大浓度不超过0.01%或符合指令2011/65/EU(RoHS2)及其修订指令规定的豁免。根据2011/65/EU指令要求电子电气产品需要进行CE标识。元器件产品通常无需进行CE标识。经TE确认符合欧盟ELV指令的产品编号，产品均质材料中，铅、六价铬和汞的最大浓度不超过0.1%，镉的最大浓度不超过0.01%（按重量计算），或符合指令2000/53/EC(ELV)附录中规定的豁免。关于欧盟REACH法规，TE目前提供的此产品编号的物品中高度关注物质(SVHC)的信息是基于欧洲化学品管理局(ECHA)最新发布的“物品中物质的要求指南”，链接如下：<https://echa.europa.eu/guidance-documents/guidance-on-reach>

配套部件



TE 产品编号 1-964298-3  
 TAB A 2.8x0.8 CONTACT CS SWS Au



TE 产品编号 2151346-1  
 OCEAN\_2.0\_APPLICATOR-S-100F1650



TE 产品编号 828922-1  
 2,5MM CAVITY PLUG FOR 5,4MM DI



TE 产品编号 828905-1  
 SINGLE-WIRE-SEAL(5MM HOLE)



TE 产品编号 2151346-2  
 OCEAN\_2.0\_APPLICATOR-S-100F1650



TE 产品编号 2304106-1  
 PLUG ASSEMBLY 72P



TE 产品编号 5-2151346-1  
 OCEAN\_2.0\_APPLICATOR-S-100F1650



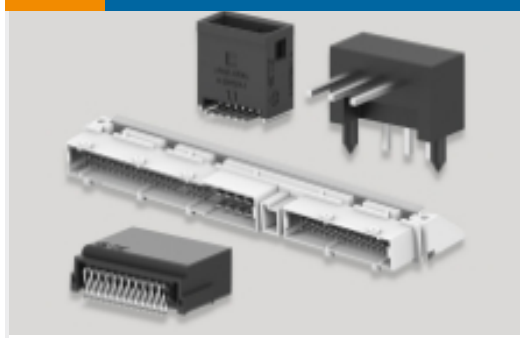
TE 产品编号 5-2151346-2  
 OCEAN\_2.0\_APPLICATOR-S-100F1650



KIT  
 REPRESENTATION ONLY  
 TE 产品编号 7-2151346-7  
 OCEAN\_2.0\_SPARE\_PART\_KIT-100F1650

TE 产品编号 968863-1  
 AMP MCP 2.8, SPRING

## 该系列中的其他产品 | AMP MCP Connector System



PCB 板端连接器及母端(28)



其他汽车连接器附件(2)



插入和拔出工具(13)



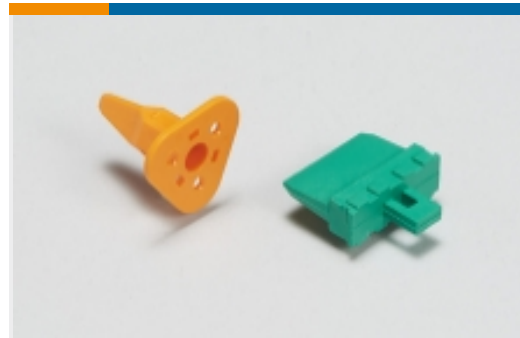
汽车端子(129)



汽车连接器护套(332)



汽车连接器盖帽(23)



汽车连接器锁和位置保证(6)



连接器密封件和盲堵(7)

## 客户还购买了



TE 产品编号269647-000  
ES-CAP-HW-NO.3-M8-0-45MM



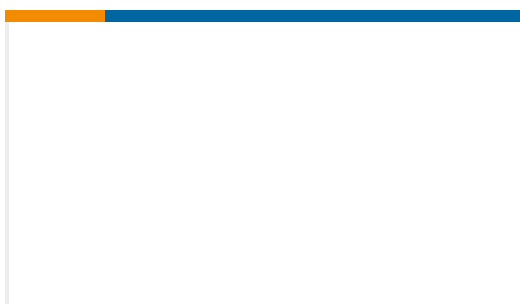
TE 产品编号636901P034  
QS1500-NO.3-F7-0-40MM



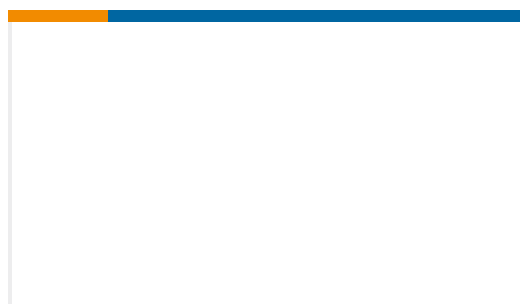
TE 产品编号1939350-1  
0.5 SEALED RECEPTACLE CONTACT  
Au



TE 产品编号2819340-1  
MAIN FB BASE ASSY



TE 产品编号2819355-1  
E/G ROOM R/B FRAME ASSY



TE 产品编号2819359-2  
LOWER COVER



TE 产品编号019341-000  
BL-POLY125-64-0-30



TE 产品编号CS9984-000  
ES2000-NO.3-O5-0-35MM-CS9156

## 文档

### 产品图纸

AMP MCP 2.8, CONTACT SWS LANCELESS

英文版本

### CAD 文件

3D PDF

3D



**下载查看**

[ENG\\_CVM\\_CVM\\_1-2282364-1\\_A.2d\\_dxf.zip](#)

英文版本

**下载查看**

[ENG\\_CVM\\_CVM\\_1-2282364-1\\_A.3d\\_igs.zip](#)

英文版本

**下载查看**

[ENG\\_CVM\\_CVM\\_1-2282364-1\\_A.3d\\_stp.zip](#)

英文版本

下载CAD文件代表我接受和同意 [使用条款](#)。

**产品规格**

**应用规格**

英文版本