

1-2278915-1 ✓ 有效



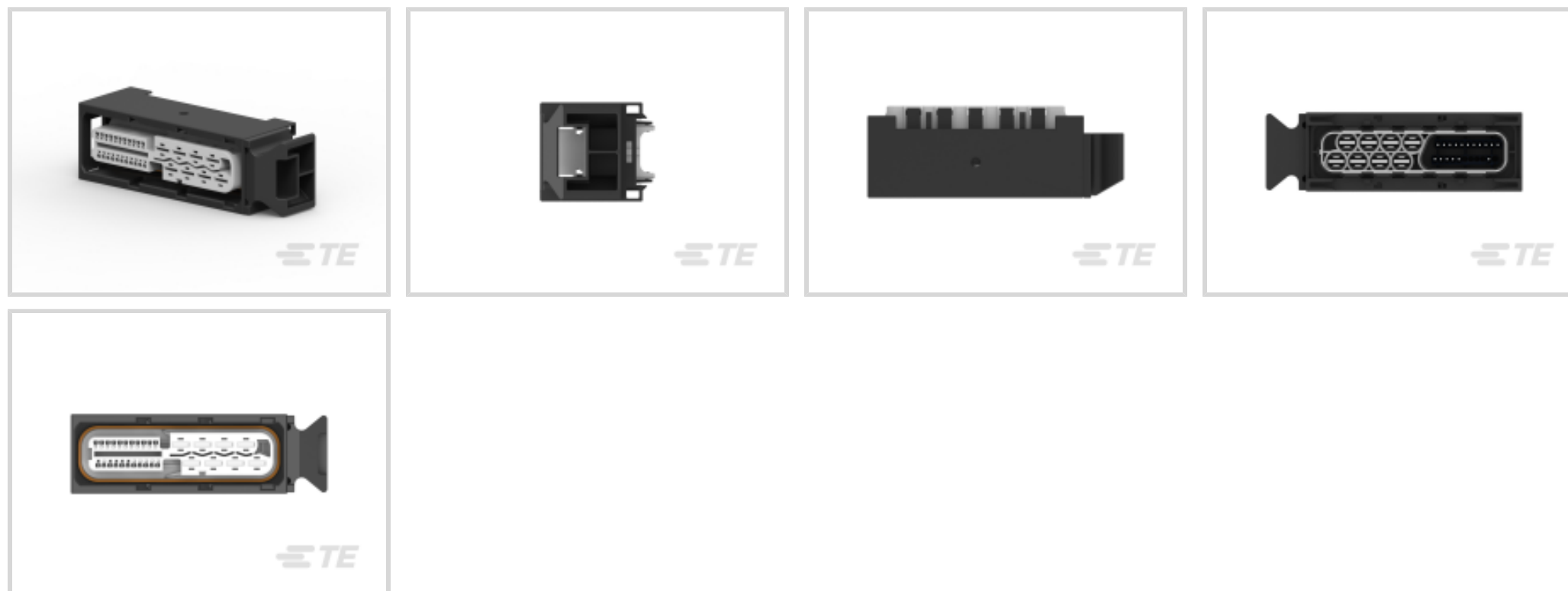
MQS

TE 内部编号 1-2278915-1

Housing for Female Terminals, Wire-to-Board / Wire-to-Device, 30 Position, Sealable, Black, Signal, Cable Mount (Free-Hanging), MQS

[在 TE 官网查看>](#)

连接器 > 汽车连接器 > 汽车连接器护套 > MQS 连接器外壳



连接器系统: 线到板, 线到设备

位数: 30

连接器和壳体类型: 母端子护套

可密封: 是

对接公端宽度: .63 mm [.025 in]

[所有 MQS 连接器外壳 \(435\)](#)

产品特性

产品类型特性

| | |
|----------|-----------|
| 混合型连接器 | 是 |
| 连接器形状 | 矩形 |
| 连接器系统 | 线到板, 线到设备 |
| 连接器和壳体类型 | 母端子护套 |
| 可密封 | 是 |
| 主要锁定特性 | 外壳集成 |

结构特性

| | |
|------|----|
| 空白孔位 | 1 |
| 位数 | 30 |
| 行数 | 2 |

主体特性

| | |
|--------|-----|
| 出线角度 | 90° |
| 主要产品颜色 | 黑色 |

接触件特性

| | |
|--------|--------------------|
| 端子大小 | .63mm, 4.8K, 6.3mm |
| 端子类型 | 母端 |
| 对接公端宽度 | .63 mm[.025 in] |

机械附件

| | |
|---------|------------|
| 端子位置保证 | 是 |
| 应力消除 | 不带 |
| 接合对准类型 | 键控 |
| 接合对准 | 带有 |
| 连接器安装类型 | 电缆安装（自由悬挂） |

壳体特性

| | |
|------|--------|
| 外壳材料 | PBT GF |
|------|--------|

尺寸

| | |
|-----|-----------------|
| 行间距 | 3.5 mm[.137 in] |
|-----|-----------------|

使用环境

| | |
|-----------|---|
| 工作温度（最大值） | 70 °C, 75 °C, 80 °C, 85 °C, 90 °C, 100 °C, 105 °C, 110 °C, 120 °C[158 °F][167 °F][176 °F][185 °F][194 °F][212 °F][221 °F][230 °F][248 °F] |
| 工作温度范围 | -40 – 120 °C[-40 – 248 °F] |

操作/应用

| | |
|------|--------|
| 电路应用 | Signal |
|------|--------|

行业标准

| | |
|------------|-------|
| 保护等级 | IPX9K |
| 与机构/标准产品兼容 | LV214 |

产品合规性

如需合规文档，请访问 [TE 官网产品页面](#)。>

| | |
|---|-------------------------------------|
| 欧盟RoHS指令2011/65/EU | 符合 |
| 欧盟ELV指令2000/53/EC | 符合 |
| 中国电器电子产品有害物质限制使用管理办法（China RoHS 2，工业和信息化部携七部委2016年第32号令 | 没有超出阈值的受限材料 |
| 欧盟REACH法规(EC) No. 1907/2006 | 欧洲化学品管理局最新发布的SVHC候选清单: 2024年1月（240） |

尚未进行合规性审核

卤素含量

低卤素 - 每种均质材料的 Br、Cl、F、I < 900 ppm。也不含 BFR/CFR/PVC

焊接工艺能力

尚未进行焊接工艺可能性审核

产品合规免责声明

此信息基于对供应商的合理调查以及TE对供应商提供的信息的现有认知。此信息可能发生变化。经TE确认符合欧盟RoHS的产品编号，产品均质材料中铅、六价铬、汞、PBB、PBDE、DEHP、BBP、DBP和DIBP的最大浓度不超过0.1%，镉的最大浓度不超过0.01%或符合指令2011/65/EU(RoHS2)及其修订指令规定的豁免。根据2011/65/EU指令要求电子电气产品需要进行CE标识。元器件产品通常无需进行CE标识。经TE确认符合欧盟ELV指令的产品编号，产品均质材料中，铅、六价铬和汞的最大浓度不超过0.1%，镉的最大浓度不超过0.01%（按重量计算），或符合指令2000/53/EC(ELV)附录中规定的豁免。关于欧盟REACH法规，TE目前提供的此产品编号的物品中高度关注物质(SVHC)的信息是基于欧洲化学品管理局(ECHA)最新发布的“物品中物质的要求指南”，链接如下：<https://echa.europa.eu/guidance-documents/guidance-on-reach>

配套部件

TE 产品编号 CAT-AM705-T273
AMP MCP，母端和公端

TE 产品编号 CAT-M8793-T273
MQS，母端和公端

TE 产品编号 963243-1
EINZELDRAHTDICHTUNG

TE 产品编号 963244-1
EINZELDRAHTDICHTUNG

TE 产品编号 963245-1
EINZELLEIT-DICHTUNG

TE 产品编号 2278922-1
RETAINER

TE 产品编号 2278923-1
COVER

该系列中的其他产品 | MQS

PCB 板端连接器及母端(143)

其他汽车连接器附件(7)

插入和拔出工具(42)

汽车端子(88)



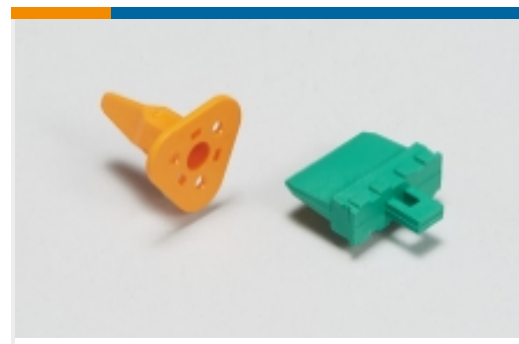
汽车连接器 EMC 屏蔽(3)



汽车连接器护套(379)



汽车连接器盖帽(113)

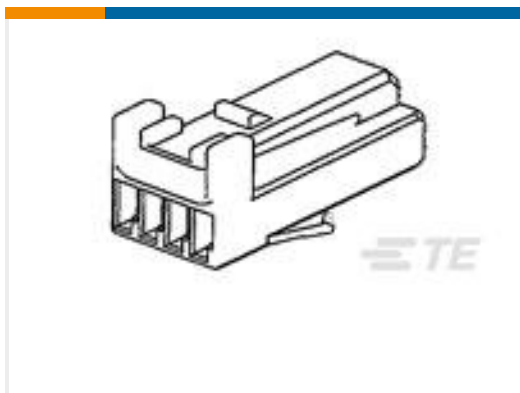


汽车连接器锁和位置保证(26)



连接器密封件和盲堵(26)

客户还购买了



TE 产品编号1318620-1
025 ANCHOR HEIGHT SENSOR 4POS
PLUG HSG



TE 产品编号1-2355506-1
2POS,MCON 1.2,REC HSG ASSY,SLD,
COD A



TE 产品编号2301239-1
DTB TAB HSG ASSY, 49POSN.,
FAKRA TYPE



TE 产品编号2303272-1
FINGER PROT CAP,8MM HV,90DEG,
UL94V0



TE 产品编号2310469-2
CABLE SEAL RTNR, SIZE C, HVA280-
2PI, V0



TE 产品编号2310488-1
PROTECTION COVER



TE 产品编号2324321-1
025 REC CONTACT



TE 产品编号2328074-1
8MM HV,TERMINAL,HEX CRIMP,
180DEG,35 SQMM



TE 产品编号2343612-2
SHIELDING SLEEVE,90DEG



TE 产品编号2307011-4
STEEL,FERRULE,8MM HV,90 DEG,
50SQMM

文档



产品图纸

EPB4 30WAY ASSEMBLY PARTS

英文版本

CAD 文件

3D PDF

3D

下载查看

[ENG_CVM_CVM_1-2278915-1_A.2d_dxf.zip](#)

英文版本

下载查看

[ENG_CVM_CVM_1-2278915-1_A.3d_igs.zip](#)

英文版本

下载查看

[ENG_CVM_CVM_1-2278915-1_A.3d_stp.zip](#)

英文版本

下载CAD文件代表我接受和同意[使用条款](#)。

数据表/目录页

Micro Quadlok Interconnection System (MQS)

英文版本

产品规格

INTERFACE 30 POS. EPB-CONNECTOR

英文版本

应用规格

英文版本