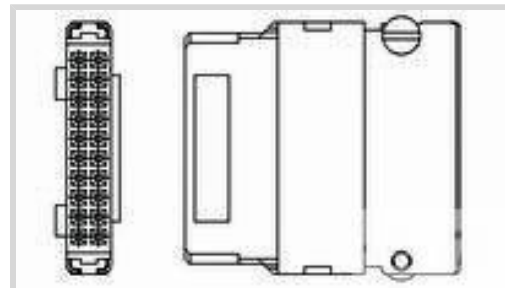




电缆组件 > 射频电缆组件



产品特性

产品类型特性

同轴电缆类型

带状同轴电缆

结构特性

位数

17

产品合规性

[如需合规文档，请访问 TE 官网产品页面。>](#)

欧盟RoHS指令2011/65/EU

符合

欧盟ELV指令2000/53/EC

符合

中国电器电子产品有害物质限制使用管理办法（China RoHS 2，工业和信息化部携七部委2016年第32号令

没有超出阈值的受限材料

欧盟REACH法规(EC) No. 1907/2006

欧洲化学品管理局最新发布的SVHC候选清单: 2024年1月 (240)
SVHC候选清单的声明更新至: 2019年1月 (197)
不含REACH SVHC

卤素含量

低卤素 - 每种均质材料的 Br、Cl、F、I < 900 ppm。也不含 BFR/CFR/PVC

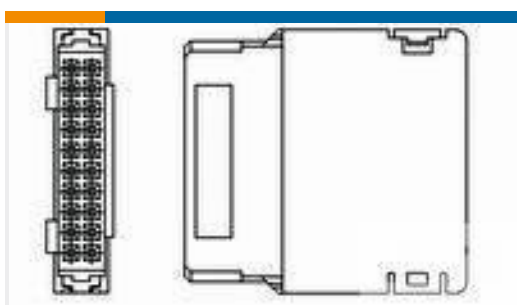
焊接工艺能力

不适合采用焊接工艺

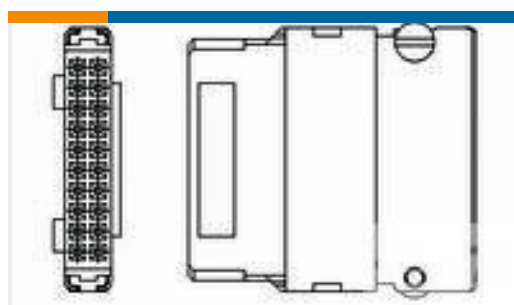
产品合规免责声明

此信息基于对供应商的合理调查以及TE对供应商提供的信息的现有认知。此信息可能发生变化。经TE确认符合欧盟RoHS的产品编号，产品均质材料中铅、六价铬、汞、PBB、PBDE、DEHP、BBP、DBP和DIBP的最大浓度不超过0.1%，镉的最大浓度不超过0.01%或符合指令2011/65/EU(RoHS2)及其修订指令规定的豁免。根据2011/65/EU指令要求电子电气产品需要进行CE标识。元器件产品通常无需进行CE标识。经TE确认符合欧盟ELV指令的产品编号，产品均质材料中，铅、六价铬和汞的最大浓度不超过0.1%，镉的最大浓度不超过0.01%（按重量计算），或符合指令2000/53/EC(ELV)附录中规定的豁免。关于欧盟REACH法规，TE目前提供的此产品编号的物品中高度关注物质(SVHC)的信息是基于欧洲化学品管理局(ECHA)最新发布的“物品中物质的要求指南”，链接如下：<https://echa.europa.eu/guidance-documents/guidance-on-reach>

配套部件



TE 产品编号 226733-2
RIBBON COAX CONN ASSY 5 POS



TE 产品编号 226733-7
RIBBON COAX CONN ASSY 10 POS



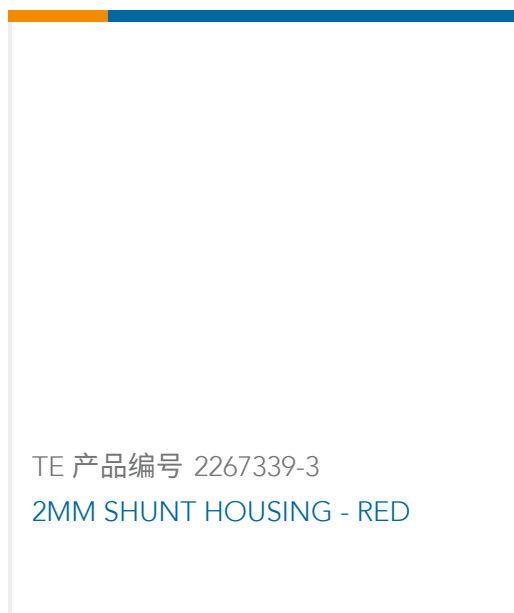
TE 产品编号 10226733-00
QDCC-0600010001: CTO-12000000-07



TE 产品编号 2267339-1
2MM SHUNT HOUSING - BLK



TE 产品编号 2267339-2
2MM SHUNT HOUSING - BLUE



TE 产品编号 2267339-3
2MM SHUNT HOUSING - RED

客户还购买了



TE 产品编号DT04-2P
REC, 2P, GRY, N



TE 产品编号DT06-2S
PLG, 2P, GRY, N



TE 产品编号W2S
Wedgelocks: DEUTSCH DT



TE 产品编号0460-202-16141
DEUTSCH Solid Contacts



TE 产品编号282104-1
AMP SUPERSEAL 1.5MM, 连接器壳体



TE 产品编号114017-ZZ
SEALING PLUG, SIZE 12/16, WHT



TE 产品编号281934-2
SINGLE WIRE SEAL

文档

产品图纸

RIBBON COAX CONN ASSY 17 POS

英文版本

CAD 文件

3D PDF

3D

下载查看

ENG_CVM_CVM_1-226733-4_G_c-1-226733-4-g.2d_dxf.zip



英文版本

下载查看

[ENG_CVM_CVM_1-226733-4_G_c-1-226733-4-g.3d_igs.zip](#)

英文版本

下载查看

[ENG_CVM_CVM_1-226733-4_G_c-1-226733-4-g.3d_stp.zip](#)

英文版本

下载CAD文件代表我接受和同意[使用条款](#)。

使用说明书

[AMP* RIBBON CABLE RECEPTACLE KITS \(FOR AMP RIBBON CABLES 226298, 22646\)](#)

英文版本

使用说明书 (美国)

英文版本

机构认证

机构批件

英文版本