

1-2236046-0 ✓ 有效

MCON Interconnection System

TE 内部编号 1-2236046-0

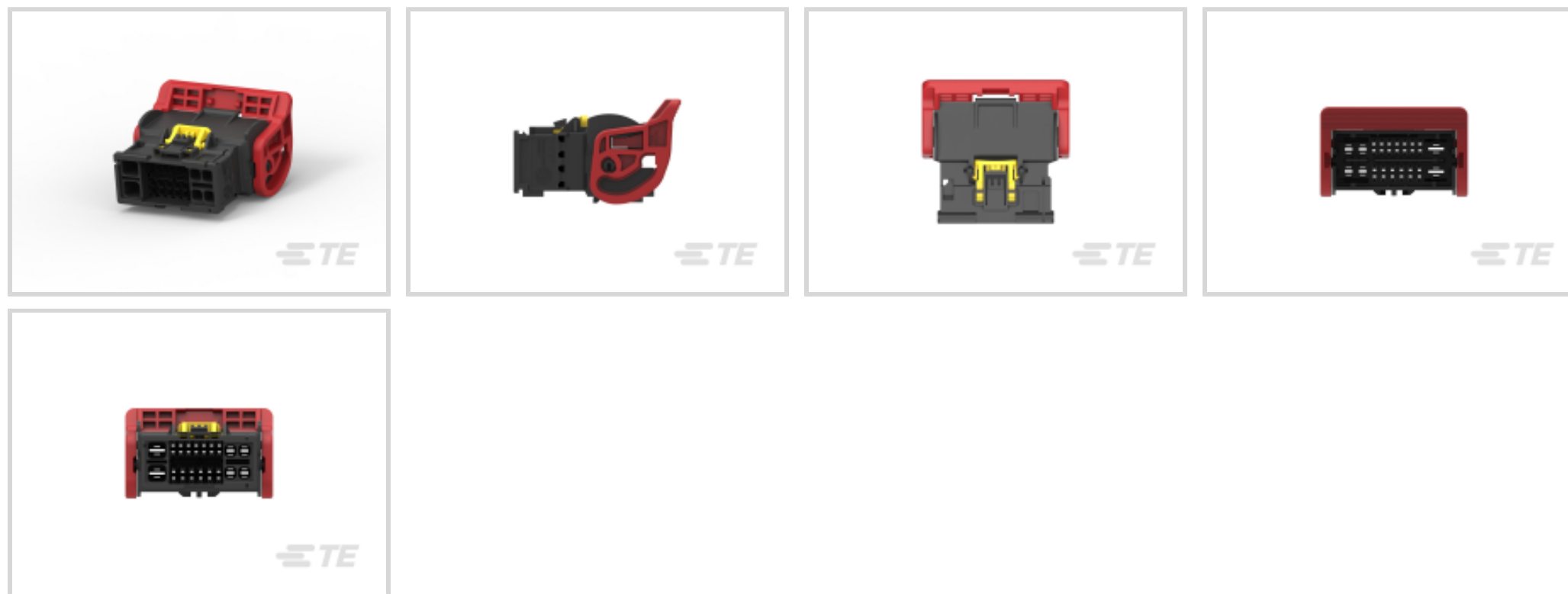
Housing for Male Terminals, Wire-to-Board / Wire-to-Wire, 32

Position, MCON Interconnection System

[在 TE 官网查看>](#)



连接器 > 汽车连接器 > 汽车连接器护套



连接器系统: 线到板, 线到线

位数: 32

连接器和壳体类型: 公端子护套

中心线 (间距) : 3 mm, 3.5 mm, 5.5 mm [.11 in, .13 in, .21 in]

可密封: 否

产品特性

产品类型特性

混合型连接器	是
连接器形状	矩形
连接器系统	线到板, 线到线
连接器和壳体类型	公端子护套
可密封	否
连接器和端子端接到	电线和电缆
主要锁定特性	端子上

结构特性

位数	32
行数	4

电气特征

工作电压	12 VDC
标称电压架构	12 V, 24 V

主体特性

出线角度	180°
主要产品颜色	黑色
连接器和键控代码	A

接触件特性

端子大小	1.2mm, 2.8mm, 5.8mm
端子类型	公端
端子额定电流 (最大值)	15 A, 30 A, 40 A

机械附件

端子位置保证	是
应力消除	不带
接合对准类型	键控
接合对准	带有
连接器安装类型	电缆安装 (自由悬挂)

壳体特性

外壳材料	PA GF
中心线 (间距)	3 mm, 3.5 mm, 5.5 mm [.11 in][.13 in][.21 in]

尺寸

连接器高度	51 mm[2.008 in]
产品宽度	31 mm[1.22 in]
产品长度	57.5 mm[2.264 in]
行间距	6 mm [.236 in]

使用环境

工作温度 (最大值)	130 °C[266 °F]
工作温度范围	-40 – 130 °C[-40 – 266 °F]

操作/应用

电路应用	电源和信号
------	-------

其他

可维修	否
能够保证连接器位置	是

产品合规性

如需合规文档，请访问 [TE 官网产品页面](#)。>



欧盟RoHS指令2011/65/EU	符合
欧盟ELV指令2000/53/EC	符合
中国电器电子产品有害物质限制使用管理办法（China RoHS 2，工业和信息化部携七部委2016年第32号令	没有超出阈值的受限材料
欧盟REACH法规(EC) No. 1907/2006	欧洲化学品管理局最新发布的SVHC候选清单: 2024年1月 (240) SVHC候选清单的声明更新至: 2024年1月 (240) 不含REACH SVHC
卤素含量	低卤素 - 每种匀质材料的 Br、Cl、F、I < 900 ppm。也不含 BFR/CFR/PVC
焊接工艺能力	尚未进行焊接工艺可能性审核

产品合规免责声明

此信息基于对供应商的合理调查以及TE对供应商提供的信息的现有认知。此信息可能发生变化。经TE确认符合欧盟RoHS的产品编号，产品均质材料中铅、六价铬、汞、PBB、PBDE、DEHP、BBP、DBP和DIBP的最大浓度不超过0.1%，镉的最大浓度不超过0.01%或符合指令2011/65/EU(RoHS2)及其修订指令规定的豁免。根据2011/65/EU指令要求电子电气产品需要进行CE标识。元器件产品通常无需进行CE标识。经TE确认符合欧盟ELV指令的产品编号，产品均质材料中，铅、六价铬和汞的最大浓度不超过0.1%，镉的最大浓度不超过0.01%（按重量计算），或符合指令2000/53/EC(ELV)附录中规定的豁免。关于欧盟REACH法规，TE目前提供的此产品编号的物品中高度关注物质（SVHC）的信息是基于欧洲化学品管理局（ECHA）最新发布的“物品中物质的要求指南”，链接如下：<https://echa.europa.eu/guidance-documents/guidance-on-reach>

配套部件

TE 产品编号 CAT-T4827-T273
定时器，母端和公端

TE 产品编号 CAT-M4595-T273
MCON Receptacle and Tab

TE 产品编号 2236047-1
32POS, MIXED, RECEPTACLE CONNECTOR, COD A

该系列中的其他产品 | MCON Interconnection System

PCB 板端连接器及母端(2)

其他汽车连接器附件(2)

插入和拔出工具(31)

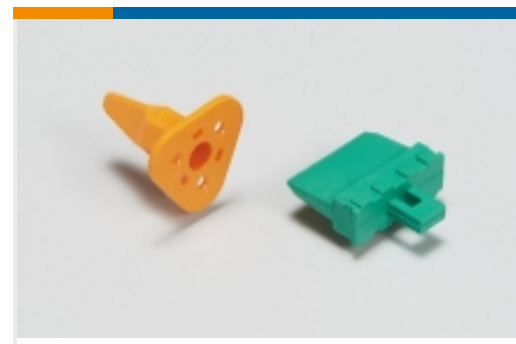
汽车端子(104)



汽车连接器护套(288)



汽车连接器盖帽(21)

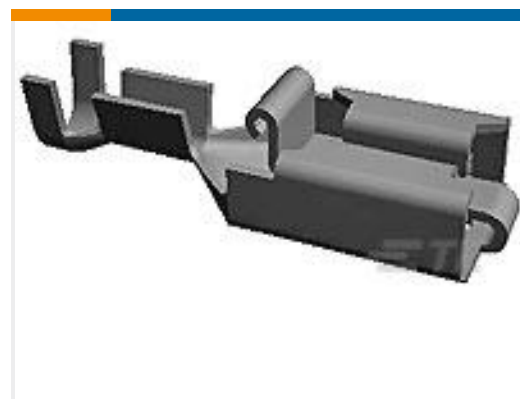


汽车连接器锁和位置保证(11)



连接器密封件和盲堵(11)

客户还购买了

TE 产品编号1897009-2
Timer Connector HousingTE 产品编号1241412-1
AMP MCP 6.3/4.8K, CONTACT, SWSTE 产品编号7-1452671-1
MCON Receptacle and TabTE 产品编号710025-5
XCT 50-10TE 产品编号185792-1
180 DEG CAP FOR CORRUGTD TUBETE 产品编号281828-2
PL 2.5-4.0 MM2 TPBRTE 产品编号7-2150646-2
OCEAN_2.0_APPLICATOR-E-176F254F

文档

产品图纸

32W, MIXED, MALE CONN.,CLIP2, COD A, CPA

英文版本

CAD 文件

3D PDF

3D

下载查看

[ENG_CVM_CVM_1-2236046-0_A.2d_dxf.zip](#)

英文版本

下载查看

[ENG_CVM_CVM_1-2236046-0_A.3d_igs.zip](#)

英文版本

下载查看

[ENG_CVM_CVM_1-2236046-0_A.3d_stp.zip](#)

英文版本



数据表/目录页

MCON Interconnection System

英文版本

产品规格

产品规格

英文版本

使用说明书

使用说明书 (非美国)

英文版本