

1-2232000-2 ✓ 有效

RAST | RAST 5 IDC Connectors

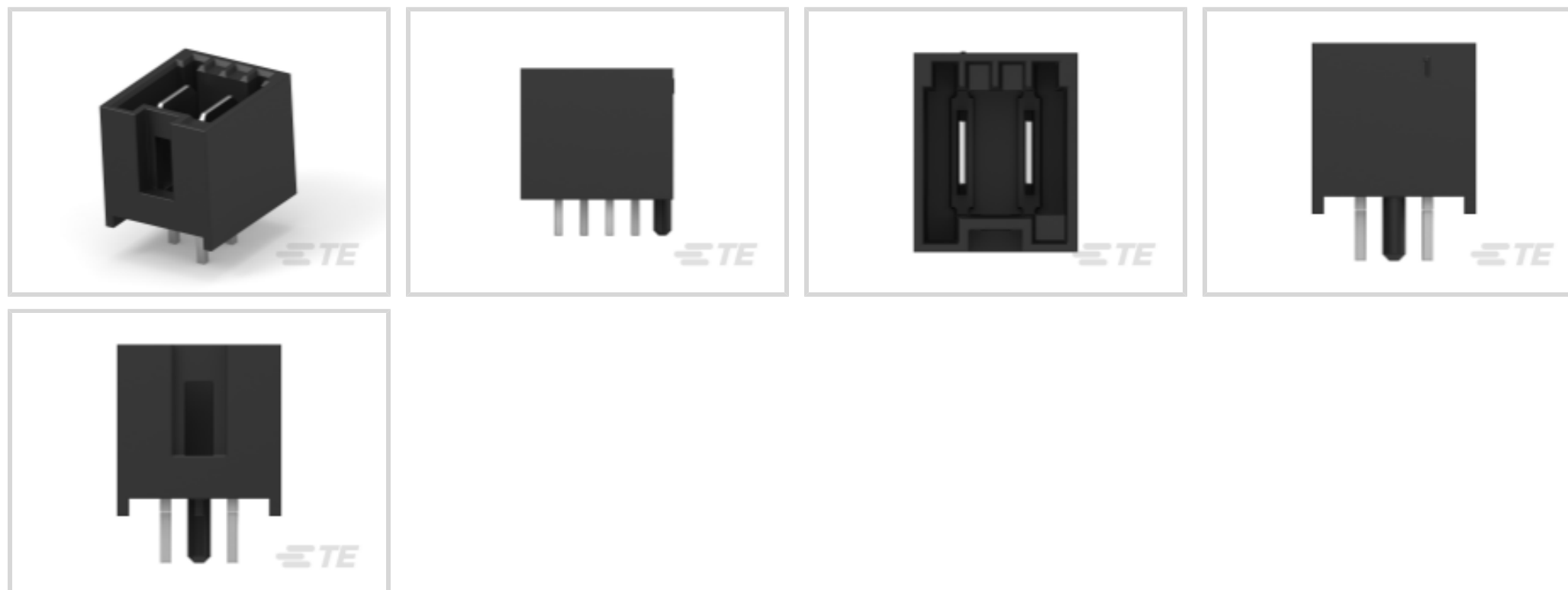
TE 内部编号 1-2232000-2

PCB Mount Header, Vertical, Wire-to-Board, 2 Position, 5 mm [.197 in] Centerline, Fully Shrouded, Tin, Through Hole - Solder, RAST 5 IDC Connectors

[在 TE 官网查看>](#)



连接器 > PCB 连接器 > PCB 板端连接器及母端



连接器系统: 线到板

位数: 2

行数: 1

中心线 (间距) : 5 mm [.197 in]

PCB 安装方向: 垂直

产品特性

产品类型特性

| | |
|-------------|----------|
| 连接器系统 | 线到板 |
| 接头类型 | 全部带罩 |
| 可密封 | 否 |
| 连接器和端子端接到 | 印刷电路板 |
| PCB 连接器组件类型 | PCB 安装接头 |

结构特性

| | |
|-----------|----|
| 键控 + 极化位置 | 1C |
| 列数 | 2 |
| 位数 | 2 |
| 行数 | 1 |
| PCB 安装方向 | 垂直 |

电气特征

| | |
|------|---------|
| 工作电压 | 250 VAC |
|------|---------|

主体特性



| | |
|--------|----|
| 主要产品颜色 | 黑色 |
|--------|----|

接触件特性

| | |
|--------------------|-----------------|
| PCB 端子端接区域电镀材料厚度 | 2 μm[78.74 μin] |
| 端子布局 | 直插式 |
| 对接公端宽度 | 6.3 mm[.248 in] |
| 对接公端厚度 | .8 mm[.032 in] |
| 端子底板材料厚度 | 1.27 μm[50 μin] |
| 端子接合区域电镀材料厚度 | 2 μm[78.74 μin] |
| PCB 端子端接区域电镀材料表面涂层 | 哑光 |
| 端子形状和构造 | 矩形 |
| 端子接触部电镀材料表面涂层 | 哑光 |
| 端子底板材料 | 镍 |
| PCB 端子端接区域电镀材料 | 锡 |
| 端子基材 | 铜合金 |
| 端子接触部电镀材料 | 锡 |
| 端子类型 | 公端 |
| 端子额定电流 (最大值) | 16 A |

端接特性

| | |
|-------------|-----------------|
| 方形端接柱体和尾部尺寸 | .8 mm[.032 in] |
| 端接柱体和尾部长度 | 3.5 mm[.138 in] |
| PCB 端接方法 | 通孔 - 焊接 |

机械附件

| | |
|------------|------------|
| PCB 安装对准类型 | 极化钉 |
| 接合对准类型 | 极化, 极化, 键控 |
| 接合固定 | 带有 |
| 接合固定类型 | 锁闩, 锁闩 |
| 连接器安装类型 | 板安装 |
| 接合对准 | 带有 |
| PCB 安装对准 | 带有 |
| PCB 安装固定 | 不带 |

壳体特性

| | |
|------|----|
| 外壳材料 | 尼龙 |
|------|----|



中心线 (间距) 5 mm [.197 in]

尺寸

| | |
|-------------|------------------|
| 连接器长度 | 12.3 mm [.48 in] |
| 连接器高度 | 12.8 mm [.5 in] |
| 连接器宽度 | 14.9 mm [.58 in] |
| PCB 厚度 (建议) | 1.5 mm [.06 in] |

使用环境

工作温度范围 -40 – 120 °C [-40 – 248 °F]

操作/应用

电路应用 电源

行业标准

| | |
|-------------|-----------|
| 与机构/标准产品兼容 | UL |
| 与已批准的标准产品兼容 | UL E28476 |
| UL 阻燃性等级 | UL 94V-0 |

包装特性

| | |
|------|------|
| 封装数量 | 153 |
| 封装方法 | 零散零件 |

产品合规性

如需合规文档，请访问 [TE 官网产品页面](#)。>

| | |
|--|---|
| 欧盟RoHS指令2011/65/EU | 符合 |
| 欧盟ELV指令2000/53/EC | 符合 |
| 中国电器电子产品有害物质限制使用管理办法 (China RoHS 2, 工业和信息化部携七部委2016年第32号令) | 没有超出阈值的受限材料 |
| 欧盟REACH法规(EC) No. 1907/2006 | 欧洲化学品管理局最新发布的SVHC候选清单: 2024年1月 (240) SVHC候选清单的声明更新至: 2024年1月 (240) 不含REACH SVHC |
| 卤素含量 | 非低卤素 - 包含 Br 或 Cl > 900 ppm。 |
| 焊接工艺能力 | 尚未进行焊接工艺可能性审核 |

产品合规免责声明

此信息基于对供应商的合理调查以及TE对供应商提供的信息的现有认知。此信息可能发生变化。经TE确认符合欧盟RoHS的产品编号，产品均质材料中铅、六价铬、汞、PBB、PBDE、DEHP、BBP、DBP和DIBP的最大浓度不超过0.1%，镉的最大浓度不超过0.01%或符合指令2011/65/EU(RoHS2)及其修订指令规定的豁免。根据2011/65/EU指令要求电子电气产品需要进

行 CE 标识。元器件产品通常无需进行 CE 标识。经 TE 确认符合欧盟 ELV 指令的产品编号，产品均质材料中，铅、六价铬和汞的最大浓度不超过 0.1%，镉的最大浓度不超过 0.01%（按重量计算），或符合指令 2000/53/EC (ELV) 附录中规定的豁免。关于欧盟 REACH 法规，TE 目前提供的此产品编号的物品中高度关注物质（SVHC）的信息是基于欧洲化学品管理局（ECHA）最新发布的“物品中物质的要求指南”，链接如下：<https://echa.europa.eu/guidance-documents/guidance-on-reach>

配套部件



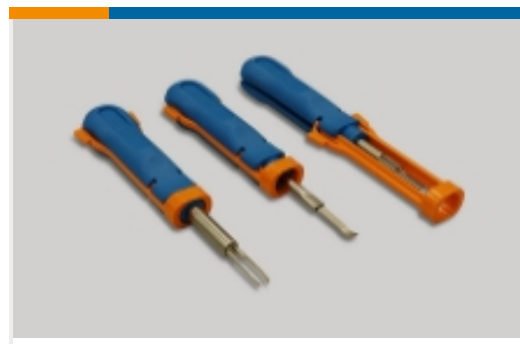
该系列中的其他产品 | RAST 5 IDC Connectors



PCB 板端连接器及母端(417)



压接端子护套(41)



插入和拔出工具(1)



标准矩形连接器(63)



标准边缘连接器(33)



汽车端子(8)



矩形连接器壳体(1)

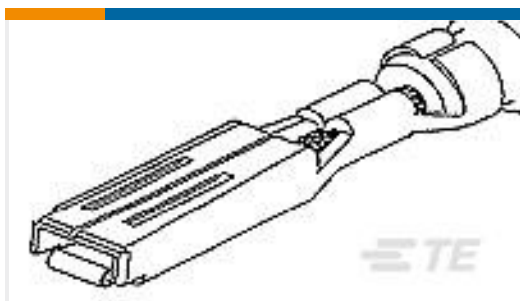


线到板连接器组件和护套(213)

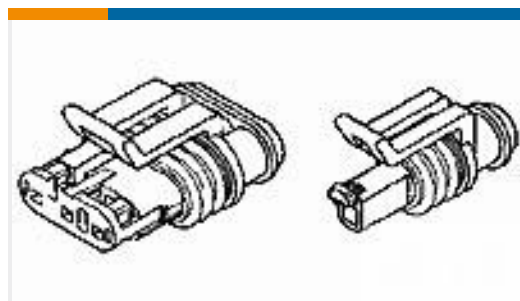


连接器端子(14)

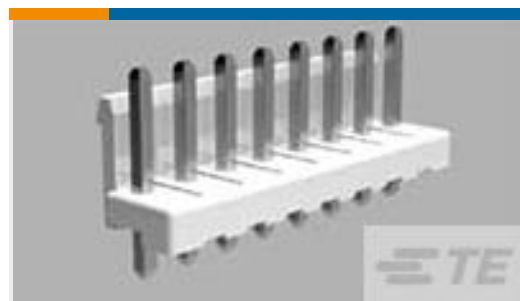
客户还购买了



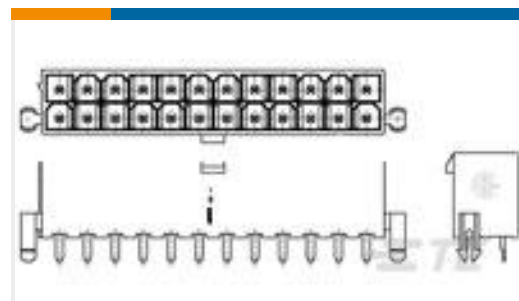
TE 产品编号183025-1
MINI MIC RECPT C



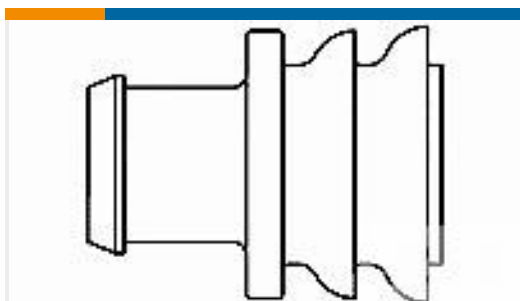
TE 产品编号282087-1
AMP SUPERSEAL 1.5 SERIES 3P PL



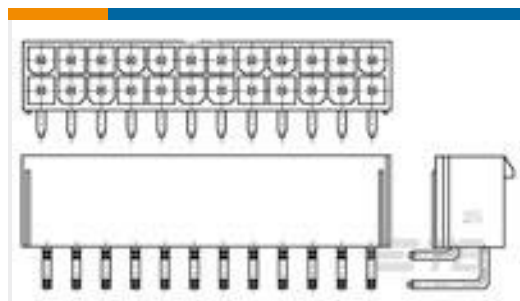
TE 产品编号1-1123723-7
3.96 EP HDR ASSY 7P(NATURAL)



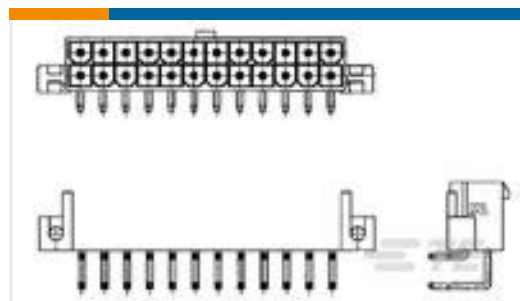
TE 产品编号1586040-2
2P VAL-U-LOK VRT HDR W/P V0



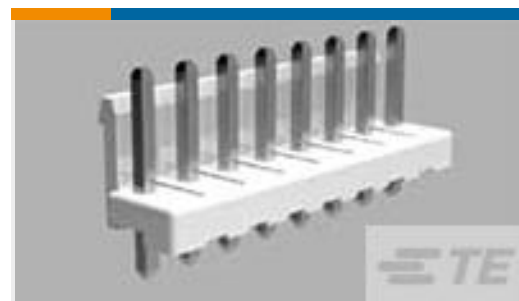
TE 产品编号281934-2
SINGLE WIRE SEAL



TE 产品编号1586042-2
2P VAL-U-LOK R/A HDR V0



TE 产品编号1586044-2
2P VAL-U-LOK R/A HDR SCR MT V0



TE 产品编号6-1123723-7
3.96 EP HDR ASSY 7P(GREEN)

文档



产品图纸

[2P, RAST 5 Tab Header, THV,black, Tin](#)

英文版本

CAD 文件

[3D PDF](#)

3D

[下载查看](#)

[ENG_CVM_CVM_1-2232000-2_D.2d_dxf.zip](#)

英文版本

[下载查看](#)

[ENG_CVM_CVM_1-2232000-2_D.3d_igs.zip](#)

英文版本

[下载查看](#)

[ENG_CVM_CVM_1-2232000-2_D.3d_stp.zip](#)

英文版本

下载CAD文件代表我接受和同意[使用条款](#)。

产品规格

[产品规格](#)

英文版本

机构认证

[UL 报告](#)

英文版本