

1-2208804-6 ✓ 有效



MQS

TE 内部编号 1-2208804-6

Housing for Female Terminals, Wire-to-Board / Wire-to-Wire, 53

Position, .27 in / .098 in / .137 in [3.5 mm / 7 mm / 2.5 mm]

Centerline, Sealable, MQS

[在 TE 官网查看>](#)

连接器 > 汽车连接器 > 汽车连接器护套 > MQS 连接器外壳



连接器系统: 线到板, 线到线

位数: 53

连接器和壳体类型: 母端子护套

中心线 (间距) : 2.5 mm, 3.5 mm, 7 mm [.098 in, .137 in, .27 in]

可密封: 是

[所有 MQS 连接器外壳 \(435\)](#)

产品特性

产品类型特性

混合型连接器	是
连接器形状	矩形
连接器系统	线到板, 线到线
连接器和壳体类型	母端子护套
可密封	是
连接器和端子端接到	电线和电缆
主要锁定特性	端子上

结构特性

位数	53
行数	5

电气特征

工作电压	14 VAC
------	--------



标称电压架构	12 V, 24 V
--------	------------

主体特性

出线角度	50°, 90°
------	----------

主要产品颜色	褐色
--------	----

连接器和键控代码	3
----------	---

接触件特性

端子大小	.63mm, 1.5mm, 2.8mm
------	---------------------

端子类型	母端
------	----

对接公端宽度	.63 mm, 1.5 mm, 2.8 mm [.025 in][.06 in][.11 in]
--------	--

端子额定电流 (最大值)	7.5 A, 16 A, 30 A
--------------	-------------------

机械附件

应力消除	不带
------	----

接合对准类型	键控
--------	----

接合对准	带有
------	----

连接器安装类型	电缆安装 (自由悬挂)
---------	-------------

壳体特性

外壳材料	PA GF
------	-------

中心线 (间距)	2.5 mm, 3.5 mm, 7 mm [.098 in][.137 in][.27 in]
----------	---

尺寸

连接器高度	65 mm [2.559 in]
-------	------------------

产品宽度	45.8 mm [1.803 in]
------	--------------------

产品长度	44 mm [1.732 in]
------	------------------

使用环境

工作温度 (最大值)	130 °C [266 °F]
------------	-----------------

工作温度范围	-40 – 130 °C [-40 – 266 °F]
--------	-----------------------------

操作/应用

电路应用	电源和信号
------	-------

其他

可维修	是
-----	---

能够保证连接器位置	否
-----------	---

产品合规性

如需合规文档，请访问 [TE 官网产品页面](#)。>

欧盟RoHS指令2011/65/EU	符合
欧盟ELV指令2000/53/EC	符合
中国电器电子产品有害物质限制使用管理办法（China RoHS 2，工业和信息化部携七部委2016年第32号令	没有超出阈值的受限材料
欧盟REACH法规(EC) No. 1907/2006	<p>欧洲化学品管理局最新发布的SVHC候选清单: 2024年1月（240）</p> <p>SVHC候选清单的声明更新至: 2024年1月（240）</p> <p>超过限值的SVHC：</p> <p>Octamethylcyclotetrasiloxane (D4) (.5% in Component Part)</p> <p>Dodecamethylcyclohexasiloxane (D6) (.5% in Component Part)</p> <p>Decamethylcyclopentasiloxane (D5) (.5% in Component Part)</p> <p>物品安全使用说明： 作业后彻底清洗。如果可能，请回收再利用，如需废弃处置，请遵守当地有关法规。</p>
卤素含量	低卤素 - 每种匀质材料的 Br、Cl、F、I < 900 ppm。也不含 BFR/CFR/PVC
焊接工艺能力	尚未进行焊接工艺可能性审核

产品合规免责声明

此信息基于对供应商的合理调查以及TE对供应商提供的信息的现有认知。此信息可能发生变化。经TE确认符合欧盟RoHS的产品编号，产品均质材料中铅、六价铬、汞、PBB、PBDE、DEHP、BBP、DBP和DIBP的最大浓度不超过0.1%，镉的最大浓度不超过0.01%或符合指令2011/65/EU(RoHS2)及其修订指令规定的豁免。根据2011/65/EU指令要求电子电气产品需要进行CE标识。元器件产品通常无需进行CE标识。经TE确认符合欧盟ELV指令的产品编号，产品均质材料中，铅、六价铬和汞的最大浓度不超过0.1%，镉的最大浓度不超过0.01%（按重量计算），或符合指令2000/53/EC(ELV)附录中规定的豁免。关于欧盟REACH法规，TE目前提供的此产品编号的物品中高度关注物质（SVHC）的信息是基于欧洲化学品管理局（ECHA）最新发布的“物品中物质的要求指南”，链接如下：<https://echa.europa.eu/guidance-documents/guidance-on-reach>

配套部件



该系列中的其他产品 | MQS



PCB 板端连接器及母端(143)



其他汽车连接器附件(7)



插入和拔出工具(42)



汽车端子(88)



汽车连接器 EMC 屏蔽(3)



汽车连接器护套(379)



汽车连接器盖帽(113)



汽车连接器锁和位置保证(26)

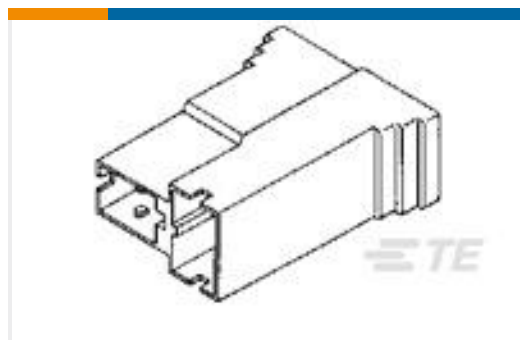


连接器密封件和盲堵(26)

客户还购买了



TE 产品编号2525596021
RBK-ILS 热缩管



TE 产品编号926522-1
PL 250 REC HSG 2P NYLON BLACK



TE 产品编号1456968-3
CONTACT,FEMALE,0.64, 20 TO 22
AWG, AG



TE 产品编号1-2112058-5
8POS,YES 1.5,SOCK HSG,ASSY,
SEALED



TE 产品编号2-1924675-2
24W ARM PLUG SL SB RL KEY A CP



TE 产品编号2112228-1
PROTECTION CAP,TE



TE 产品编号9-2208798-5
6POS,0.64 GENER. Y,REC HSG,ASSY



TE 产品编号2237110-1
ANTENNA CABLE - DIVERSITY 14401
RHD



文档

产品图纸

53POS MIXED MQS REC SEALED COD 3

英文版本

CAD 文件

3D PDF

3D

下载查看

[ENG_CVM_CVM_1-2208804-6_B.2d_dxf.zip](#)

英文版本

下载查看

[ENG_CVM_CVM_1-2208804-6_B.3d_igs.zip](#)

英文版本

下载查看

[ENG_CVM_CVM_1-2208804-6_B.3d_stp.zip](#)

英文版本

下载CAD文件代表我接受和同意[使用条款](#)。

数据表/目录页

Micro Quadlok Interconnection System (MQS)

英文版本

产品规格

应用规格

英文版本