

1-2199072-4 ✓ 有效

TE 内部编号 1-2199072-4

Housing, Hermaphroditic, Board-to-Board, 24 Position, .019 in [.5 mm] Centerline, 2 Row, Printed Circuit Board, Board Mount

[在 TE 官网查看>](#)



连接器 > PCB 连接器 > 板对板连接器 > 板对板连接器外壳



连接器和壳体类型: 无极性

连接器系统: 板对板

位数: 24

中心线 (间距) : .5 mm [.019 in]

行数: 2

## 产品特性

### 产品类型特性

连接器和壳体类型	无极性
连接器系统	板对板
连接器和端子端接到	印刷电路板

### 结构特性

位数	24
行数	2

### 主体特性

主要产品颜色	白色
--------	----

### 接触件特性

端子类型	无极性
------	-----

### 机械附件

接合对准类型	极化, 极化
接合对准	带有
连接器安装类型	板安装

### 壳体特性

外壳材料	热塑性
------	-----

中心线 (间距)	.5 mm[.019 in]
----------	----------------

### 使用环境

工作温度范围	-55 – 125 °C[-67 – 257 °F]
--------	----------------------------

### 操作/应用

电路应用	Signal
------	--------

### 行业标准

UL 阻燃性等级	UL 94V-0
----------	----------

## 产品合规性

如需合规文档，请访问 [TE 官网产品页面](#)。>

欧盟RoHS指令2011/65/EU	符合
--------------------	----

欧盟ELV指令2000/53/EC	符合
-------------------	----

中国电器电子产品有害物质限制使用管理办法 (China RoHS 2, 工业和信息化部携七部委2016年第32号令)	没有超出阈值的受限材料
--	-------------

欧盟REACH法规(EC) No. 1907/2006	欧洲化学品管理局最新发布的SVHC候选清单: 2024年1月 (240) SVHC候选清单的声明更新至: 2024年1月 (240) 不含REACH SVHC
-----------------------------	---

卤素含量	低卤素 - 每种均质材料的 Br、Cl、F、I < 900 ppm。也不含 BFR/CFR/PVC
------	---

焊接工艺能力	尚未进行焊接工艺可能性审核
--------	---------------

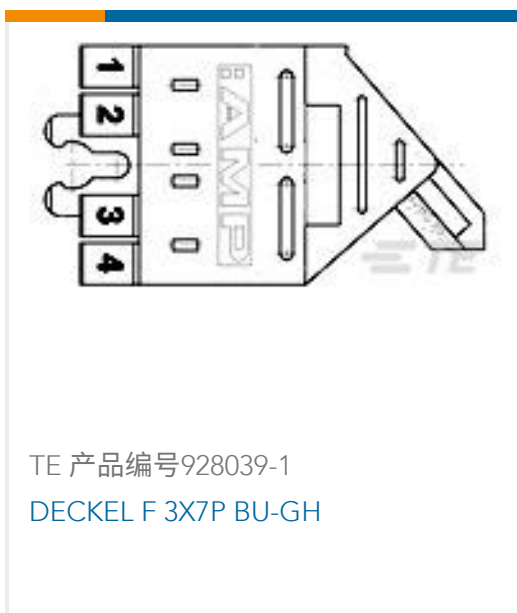
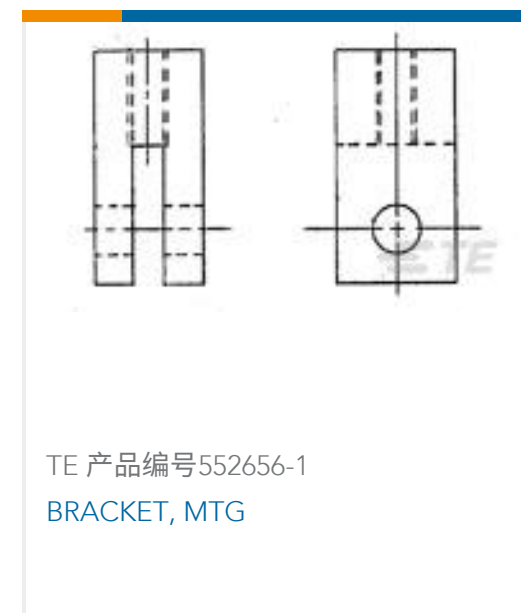
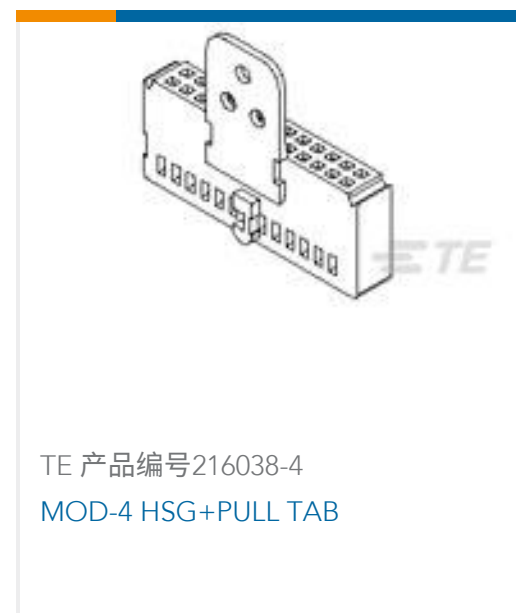
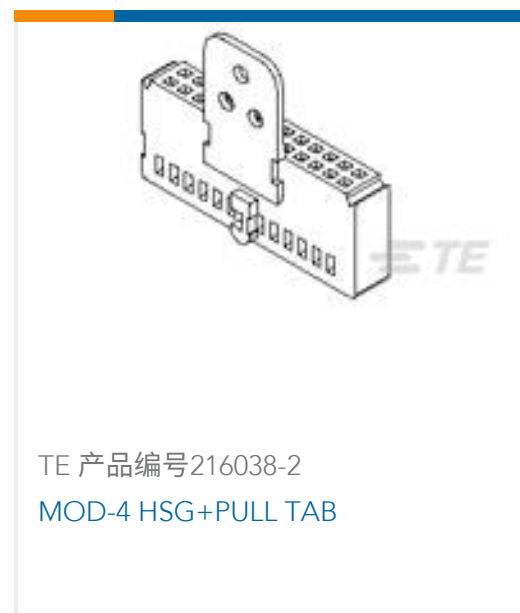
#### 产品合规免责声明

此信息基于对供应商的合理调查以及TE对供应商提供的信息的现有认知。此信息可能发生变化。经TE确认符合欧盟RoHS的产品编号，产品均质材料中铅、六价铬、汞、PBB、PBDE、DEHP、BBP、DBP和DIBP的最大浓度不超过0.1%，镉的最大浓度不超过0.01%或符合指令2011/65/EU(RoHS2)及其修订指令规定的豁免。根据2011/65/EU指令要求电子电气产品需要进行CE标识。元器件产品通常无需进行CE标识。经TE确认符合欧盟ELV指令的产品编号，产品均质材料中，铅、六价铬和汞的最大浓度不超过0.1%，镉的最大浓度不超过0.01%（按重量计算），或符合指令2000/53/EC(ELV)附录中规定的豁免。关于欧盟REACH法规，TE目前提供的此产品编号的物品中高度关注物质(SVHC)的信息是基于欧洲化学品管理局(ECHA)最新发布的“物品中物质的要求指南”，链接如下：<https://echa.europa.eu/guidance-documents/guidance-on-reach>

## 配套部件



## 客户还购买了



## 文档

### CAD 文件

3D PDF

3D

### 下载查看

[ENG\\_CVM\\_CVM\\_1-2199072-4\\_3.2d\\_dxf.zip](#)

英文版本

### 下载查看

[ENG\\_CVM\\_CVM\\_1-2199072-4\\_3.3d\\_igs.zip](#)

英文版本



### 下载查看

[ENG\\_CVM\\_CVM\\_1-2199072-4\\_3.3d\\_stp.zip](#)

英文版本

下载CAD文件代表我接受和同意 [使用条款](#)。

### 产品规格

[应用规格](#)

英文版本