

UPF50B50RV ✓ 有效

Holsworthy | Holsworthy UPF

TE 内部编号 1-2176163-7

50 Ω , Metal Film, Precision Resistor, .1 %, 10.2 x 4 mm, 2 Termination, Bulk, .5 W, ± 5 ppm/ $^{\circ}\text{C}$, Copper Termination, Axial-Leaded, Holsworthy UPF

[在 TE 官网查看>](#)



无源元件 > 电阻器 > 通孔式电阻器



电阻器类型: **精密电阻器**

无源元件尺寸: 10.2 x 4 mm

端接数量: 2

封装方法: **批量**

无源元件容差: .1 %

产品特性

产品类型特性

电阻器类型	精密电阻器
元件类型	金属薄膜

结构特性

电阻器数量	1
-------	---

电气特征

工作电压	300 V
无源元件容差	.1 %
电阻等级	最多 1 k Ω
电阻值	50 Ω
额定功率	.5 W

主体特性

引线类型	轴向引线
------	------

端接特性

端接数量	2
端接区域基材	铜

尺寸

无源元件尺寸	10.2 x 4 mm
--------	-------------



使用环境

工组温度范围	-55 – 125 °C
温度系数	±5 ppm/°C

包装特性

封装方法	批量
------	----

产品合规性

如需合规文档，请访问 [TE 官网产品页面](#)。>

欧盟RoHS指令2011/65/EU	符合
欧盟ELV指令2000/53/EC	符合
中国电器电子产品有害物质限制使用管理办法（China RoHS 2，工业和信息化部携七部委2016年第32号令	没有超出阈值的受限材料
欧盟REACH法规(EC) No. 1907/2006	欧洲化学品管理局最新发布的SVHC候选清单: 2024年1月 (240) SVHC候选清单的声明更新至: 2023年6月 (235) 不含REACH SVHC
卤素含量	低卤素 - 每种均质材料的 Br、Cl、F、I < 900 ppm。也不含 BFR/CFR/PVC
焊接工艺能力	波峰焊接可达到 265°C

产品合规免责声明

此信息基于对供应商的合理调查以及TE对供应商提供的信息的现有认知。此信息可能发生变化。经TE确认符合欧盟RoHS的产品编号，产品均质材料中铅、六价铬、汞、PBB、PBDE、DEHP、BBP、DBP和DIBP的最大浓度不超过0.1%，镉的最大浓度不超过0.01%或符合指令2011/65/EU(RoHS2)及其修订指令规定的豁免。根据2011/65/EU指令要求电子电气产品需要进行CE标识。元器件产品通常无需进行CE标识。经TE确认符合欧盟ELV指令的产品编号，产品均质材料中，铅、六价铬和汞的最大浓度不超过0.1%，镉的最大浓度不超过0.01%（按重量计算），或符合指令2000/53/EC(ELV)附录中规定的豁免。关于欧盟REACH法规，TE目前提供的此产品编号的物品中高度关注物质(SVHC)的信息是基于欧洲化学品管理局(ECHA)最新发布的“物品中物质的要求指南”，链接如下：<https://echa.europa.eu/guidance-documents/guidance-on-reach>

配套部件

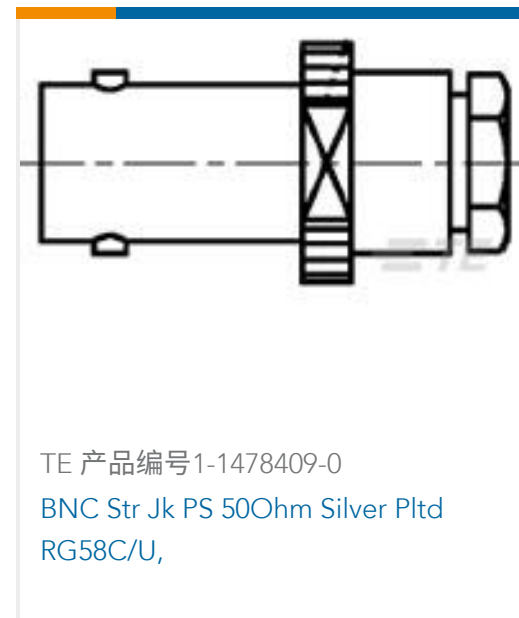




该系列中的其他产品 | Holsworthy UPF



客户还购买了



文档

产品图纸

[UPF50 0.1% 5PPM 50R](#)

英文版本

CAD 文件

[3D PDF](#)

[3D](#)



下载查看

[ENG_CVM_CVM_1-2176163-7_BA.2d_dxf.zip](#)

英文版本

下载查看

[ENG_CVM_CVM_1-2176163-7_BA.3d_igs.zip](#)

英文版本

下载查看

[ENG_CVM_CVM_1-2176163-7_BA.3d_stp.zip](#)

英文版本

下载CAD文件代表我接受和同意[使用条款](#)。

数据表/目录页

[High Precision Metal Film Leaded Resistor Type UPF Series](#)

英文版本