



无源元件 > 电阻器 > 表面贴装电阻器 > 厚膜电阻器：电流感应



电阻器类型: 低阻电阻器

端接数量: 2

封装尺寸代码: 0603

封装方法: 卷带和卷轴

无源元件容差: 1 %

[所有 厚膜电阻器：电流感应 \(214\)](#)

产品特性

产品类型特性

| | |
|--------|-------|
| 电阻器类型 | 低阻电阻器 |
| 封装尺寸代码 | 0603 |
| 元件类型 | 厚膜 |

结构特性

| | |
|-------|---|
| 电阻器数量 | 1 |
|-------|---|

电气特征

| | |
|--------|---------|
| 无源元件容差 | 1 % |
| 电阻等级 | 最多 1 kΩ |
| 电阻值 | .24 Ω |
| 额定功率 | .125 W |

端接特性

| | |
|-------------|----|
| 端接数量 | 2 |
| 表面贴装电阻器端接类型 | 焊接 |

尺寸

| | |
|------|-----------------|
| 产品高度 | .45 mm[.018 in] |
| 产品长度 | 1.6 mm[.063 in] |



| | |
|------|----------------|
| 产品宽度 | .8 mm[.031 in] |
|------|----------------|

使用环境

| | |
|------|-------------|
| 温度系数 | ±300 ppm/°C |
|------|-------------|

包装特性

| | |
|------|-------|
| 封装方法 | 卷带和卷轴 |
|------|-------|

产品合规性

如需合规文档，请访问 [TE 官网产品页面](#)。>

| | |
|---|---|
| 欧盟RoHS指令2011/65/EU | 符合且适用豁免 |
| 欧盟ELV指令2000/53/EC | 符合且适用豁免 |
| 中国电器电子产品有害物质限制使用管理办法（China RoHS 2，工业和信息化部携七部委2016年第32号令 | 受限材料超出阈值 |
| 欧盟REACH法规(EC) No. 1907/2006 | 欧洲化学品管理局最新发布的SVHC候选清单: 2024年1月（240） SVHC候选清单的声明更新至: 2023年6月（235） 不含REACH SVHC |
| 卤素含量 | 低卤素 - 每种均质材料的 Br、Cl、F、I < 900 ppm。也不含 BFR/CFR/PVC |
| 焊接工艺能力 | 回流焊接可达到 260°C |

产品合规免责声明

此信息基于对供应商的合理调查以及TE对供应商提供的信息的现有认知。此信息可能发生变化。经TE确认符合欧盟RoHS的产品编号，产品均质材料中铅、六价铬、汞、PBB、PBDE、DEHP、BBP、DBP和DIBP 的最大浓度不超过 0.1%，镉的最大浓度不超过 0.01%或符合指令2011/65/EU(RoHS2)及其修订指令规定的豁免。根据2011/65/EU 指令要求电子电气产品需要进行 CE 标识。元器件产品通常无需进行CE 标识。经 TE 确认符合欧盟 ELV 指令的产品编号，产品均质材料中，铅、六价铬和汞的最大浓度不超过0.1%，镉的最大浓度不超过 0.01%（按重量计算），或符合指令 2000/53/EC (ELV) 附录中规定的豁免。关于欧盟REACH法规，TE 目前提供的此产品编号的物品中高度关注物质（SVHC）的信息是基于欧洲化学品管理局（ECHA）最新发布的“物品中物质的要求指南”，链接如下：<https://echa.europa.eu/guidance-documents/guidance-on-reach>

配套部件

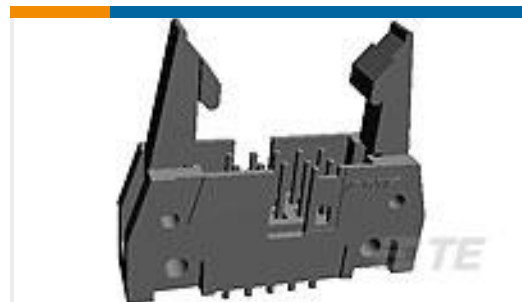


该系列中的其他产品 | CGS RLP73



表面贴装电阻器(401)

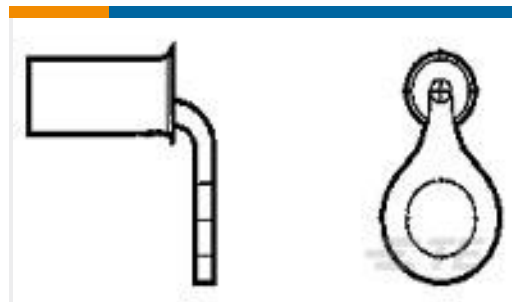
客户还购买了



TE 产品编号5499160-8
A/L UNIV HDR 34P VERT SHT LAT



TE 产品编号3-2176230-1
3522 270R 5% 3W



TE 产品编号35277
TERMINAL,SOLIS R 90DEG 8 1/4



TE 产品编号1825058-1
ADE02S04=DIP SWITCH,EXT,SMT-GW



TE 产品编号ZPF000000000003597
724-0003-16



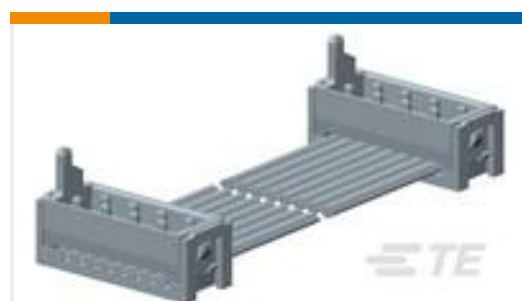
TE 产品编号1546074-5
5 POS 5.08MM TERMI-BLOK TOP WI



TE 产品编号1-2176349-7
CRGCQ 2512 220R 1%



TE 产品编号3-2176325-3
CRGP 0402 4K7 1%



TE 产品编号1483352-2
MICRO-MATCH LEAD 08P 150MM

文档

产品图纸

[RLP73N 1J R24 1% 1K RL](#)

[英文版本](#)

CAD 文件

[3D PDF](#)

[3D](#)



下载查看

[ENG_CVM_CVM_1-2176051-7_BA.2d_dxf.zip](#)

英文版本

下载查看

[ENG_CVM_CVM_1-2176051-7_BA.3d_igs.zip](#)

英文版本

下载查看

[ENG_CVM_CVM_1-2176051-7_BA.3d_stp.zip](#)

英文版本

下载CAD文件代表我接受和同意[使用条款](#)。

数据表/目录页

[SMD Low Ohmic Current Sense Resistors - Type RL73 Series](#)

英文版本