

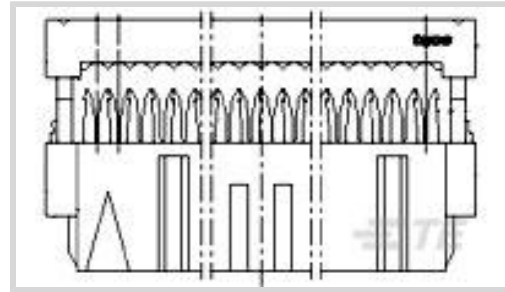
AMP-LATCH

TE 零件编号 1-215919-6

TE 内部编号 1-215919-6

[在 TE 官网查看>](#)

连接器 > PCB 连接器 > 线到板连接器 > FFC、FPC 和带状连接器 > 带状电缆连接器



连接器系统: 线到板

Number of Positions: 16

中心线 (间距) : 2.54 mm [.1 in]

线缆端接方法: 刺破式压接 (IDC)

Row-to-Row Spacing: 2.54 mm [.1 in]

产品特性

产品类型特性

连接器系统	线到板
连接器种类	母端
连接器和端子端接到	电线和电缆

结构特性

Number of Positions	16
行数	2

接触件特性

端子接触部电镀材料	8 μin 金
端子额定电流 (最大值)	1 A

端接特性

线缆端接方法	刺破式压接 (IDC)
--------	-------------

机械附件

接合对准类型	极化, 极化
接合连接器锁扣	带有
接合连接器锁扣类型	锁闩, 锁闩
连接器安装类型	电缆安装 (自由悬挂)

壳体特性

壳体颜色	灰色
------	----

中心线 (间距)	2.54 mm[.1 in]
----------	----------------

尺寸

Row-to-Row Spacing	2.54 mm[.1 in]
--------------------	----------------

使用环境

工组温度范围	-65 – 105 °C[-85 – 221 °F]
--------	----------------------------

操作/应用

电路应用	Signal
------	--------

产品合规性

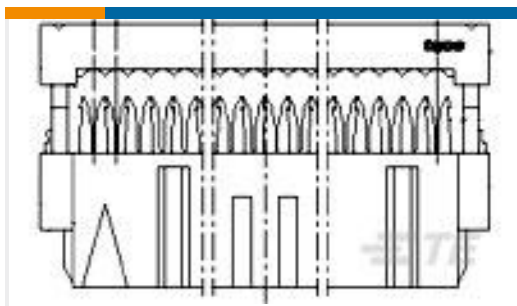
如需合规文档，请访问 [TE 官网产品页面](#)。>

欧盟RoHS指令2011/65/EU	符合
欧盟ELV指令2000/53/EC	符合
中国电器电子产品有害物质限制使用管理办法 (China RoHS 2, 工业和信息化部携七部委2016年第32号令)	没有超出阈值的受限材料
欧盟REACH法规(EC) No. 1907/2006	Current ECHA Candidate List: JUL 2019 (201) Candidate List Declared Against: JAN 2019 (197)
卤素含量	低卤素 - 每种匀质材料的 Br、Cl、F、I < 900 ppm。也不含 BFR/CFR/PVC
焊接工艺能力	不适合采用焊接工艺

产品合规免责声明

此信息基于对供应商的合理调查以及TE对供应商提供的信息的现有认知。此信息可能发生变化。经TE确认符合欧盟RoHS的产品编号，产品均质材料中铅、六价铬、汞、PBB、PBDE、DEHP、BBP、DBP和DIBP的最大浓度不超过0.1%，镉的最大浓度不超过0.01%或符合指令2011/65/EU(RoHS2)及其修订指令规定的豁免。根据2011/65/EU指令要求电子电气产品需要进行CE标识。元器件产品通常无需进行CE标识。经TE确认符合欧盟ELV指令的产品编号，产品均质材料中，铅、六价铬和汞的最大浓度不超过0.1%，镉的最大浓度不超过0.01%（按重量计算），或符合指令2000/53/EC(ELV)附录中规定的豁免。关于欧盟REACH法规，TE目前提供的物品中高度关注物质含量(SVHC)信息是基于欧洲化学品管理局(ECHA)“物品中物质的要求指南”(2011年4月第2版)，在最终产品中高度关注物质含量按重量计算不超过0.1%。TE注意到欧洲法院在2015年9月10日的裁定(也被称为O5A: Once An Article Always An Article)，对于“复杂物品”，高度关注物质含量阈值标准适用于产品本身以及组成产品的单个物品。TE已经基于新的ECHA“物品中物质的要求指南”(2017年6月第4版)完成对O5A规则的评估，并将相应更新REACH的声明。

客户还购买了



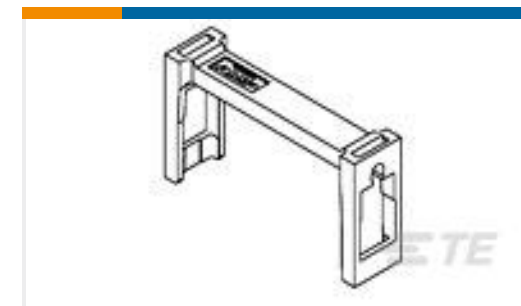
TE 零件编号1-215919-0
AMP-LATCH 15.2 HIGH
TAPE



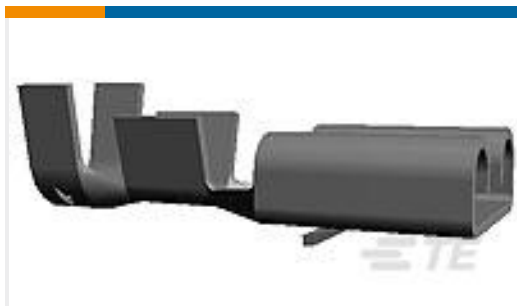
TE 零件编号1-100103-6
16P.A/L.STRAIN REL.



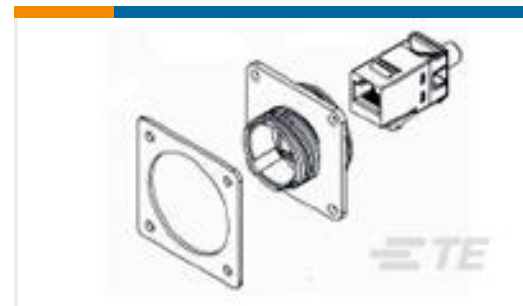
TE 零件编号4-100103-0
40P.A/L.STRAIN REL.



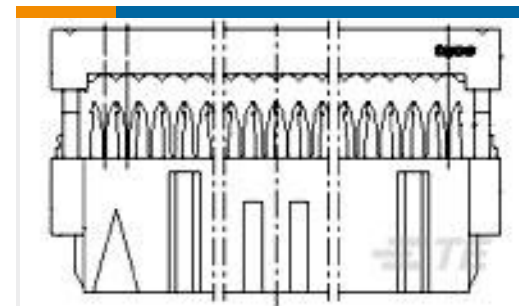
TE 零件编号5-100103-0
50P.A/L.STRAIN REL.



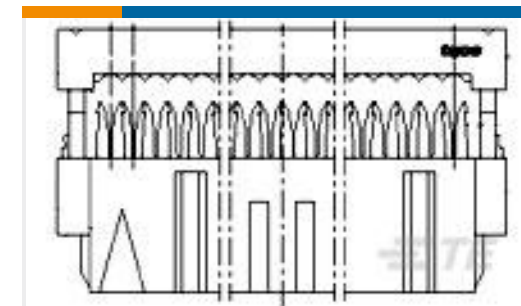
TE 零件编号160917-3
FF 250 REC 1-2.5MM2 PB



TE 零件编号1546877-1
CPC RCP ASSY,IND
ETHERNET,UNSH



TE 零件编号1-215919-4
AMP-LATCH 15.2 HIGH
TAPE



TE 零件编号3-215919-4
AMP-LATCH 15.2 HIGH
TAPE



TE 零件编号4-1393239-5
RT184005



TE 零件编号4-1393250-4
W28-XQ1B-15=W28

文档

产品图纸

[AMP-LATCH 15.2 HIGH TAPE](#)

英文版本

CAD 文件

下载查看

[ENG_CVM_CVM_1-215919-6_E.2d_dxf.zip](#)

英文版本

3D PDF

3D

下载查看

[ENG_CVM_CVM_1-215919-6_E.3d_igs.zip](#)

英文版本

下载查看

[ENG_CVM_CVM_1-215919-6_E.3d_stp.zip](#)

英文版本