

1-215570-0 ✓ 有效

Micro-MaTch | Micro-MaTch Industrial

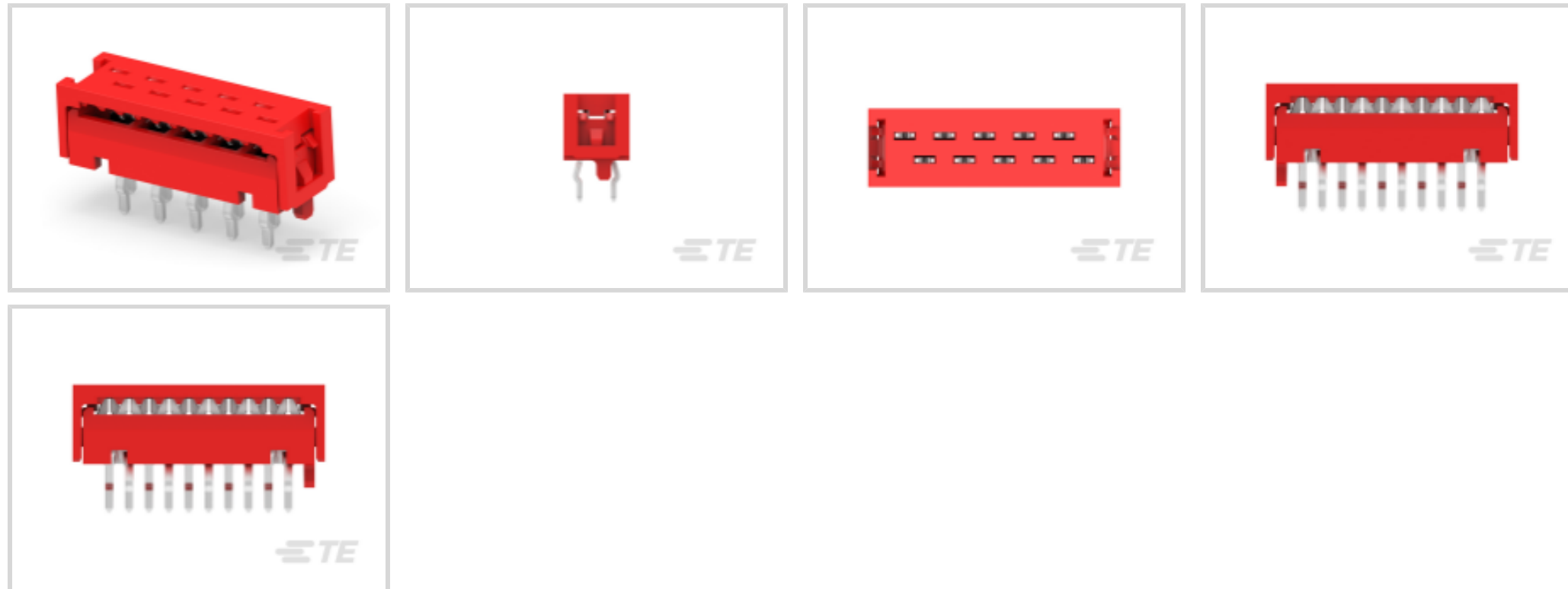
TE 内部编号 1-215570-0

PCB Mount Paddleboard Connector, Vertical, Cable-to-Board, 10 Position, .05 in [1.27 mm] Centerline, Ribbon Cable, Micro-MaTch Industrial

[在 TE 官网查看>](#)



连接器 > PCB 连接器 > 板连接器 > Paddle Board Connector



PCB 连接器组件类型: PCB 安装板钮板连接器

PCB 安装方向: 垂直

连接器系统: 缆到板

位数: 10

中心线 (间距) : 1.27 mm [.05 in]

[所有 Paddle Board Connector \(20\)](#)

产品特性

产品类型特性

PCB 连接器组件类型	PCB 安装板钮板连接器
连接器系统	缆到板
连接器和端子端接到	印刷电路板, 电线和电缆

结构特性

电线进入位置	顶部
PCB 安装方向	垂直
位数	10
与线缆类型兼容	带状电缆
行数	2

电气特征

绝缘电阻	1000 MΩ
工作电压	100 VAC

主体特性

主要产品颜色	红色
--------	----

接触件特性

PCB 端子端接区域电镀材料厚度	3 – 5 μm [118.11 – 196.85 μin]
导线端子端接区域电镀厚度	1 μm [39.37 μin]
导线端子端接区域电镀材料表面涂层	哑光
导线端子端接区域电镀材料	锡
PCB 端子端接区域电镀材料表面涂层	哑光
端子底板材料	镍
PCB 端子端接区域电镀材料	锡
端子基材	磷青铜
端子额定电流 (最大值)	1.5 A

端接特性

矩形端接柱体和尾部厚度	.5 mm[.02 in]
矩形端接柱体和尾部宽度	.4 mm[.015 in]
端接柱体和尾部长度的	3.2 mm[.125 in]
PCB 端接方法	通孔 - 焊接

机械附件

PCB 安装固定类型	扭结焊尾
PCB 安装对准	带有
PCB 安装固定	带有

壳体特性

中心线 (间距)	1.27 mm[.05 in]
外壳材料	PBT GF

尺寸

连接器长度	16.2 mm[.638 in]
连接器高度	5.1 mm[.2 in]
行间距	2 mm[.059 in]
兼容的绝缘直径范围	.8 – 1 mm[.035 – .039 in]
线径	.08 – .09 mm ²

使用环境

工作温度范围	-40 – 105 °C[-40 – 221 °F]
--------	----------------------------

操作/应用

焊接工艺特性	板支座
电路应用	Signal

行业标准

与已批准的标准产品兼容	UL E28476
UL 阻燃性等级	UL 94V-0

包装特性

封装数量	2500
封装方法	Reel

产品合规性

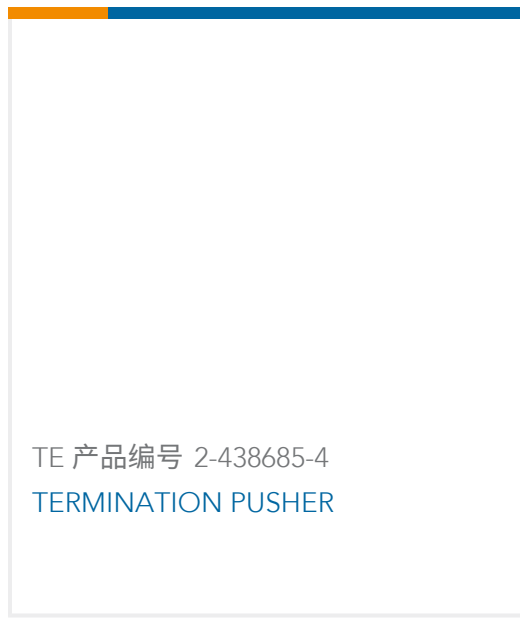
如需合规文档，请访问 [TE 官网产品页面](#)。>

欧盟RoHS指令2011/65/EU	符合
欧盟ELV指令2000/53/EC	符合
中国电器电子产品有害物质限制使用管理办法（China RoHS 2，工业和信息化部携七部委2016年第32号令	没有超出阈值的受限材料
欧盟REACH法规(EC) No. 1907/2006	欧洲化学品管理局最新发布的SVHC候选清单: 2024年1月（240） SVHC候选清单的声明更新至: 2024年1月（240） 不含REACH SVHC
卤素含量	非低卤素 - 包含 Br 或 Cl > 900 ppm。
焊接工艺能力	波峰焊接可达到 265°C

产品合规免责声明

此信息基于对供应商的合理调查以及TE对供应商提供的信息的现有认知。此信息可能发生变化。经TE确认符合欧盟RoHS的产品编号，产品均质材料中铅、六价铬、汞、PBB、PBDE、DEHP、BBP、DBP和DIBP的最大浓度不超过0.1%，镉的最大浓度不超过0.01%或符合指令2011/65/EU(RoHS2)及其修订指令规定的豁免。根据2011/65/EU指令要求电子电气产品需要进行CE标识。元器件产品通常无需进行CE标识。经TE确认符合欧盟ELV指令的产品编号，产品均质材料中，铅、六价铬和汞的最大浓度不超过0.1%，镉的最大浓度不超过0.01%（按重量计算），或符合指令2000/53/EC(ELV)附录中规定的豁免。关于欧盟REACH法规，TE目前提供的此产品编号的物品中高度关注物质（SVHC）的信息是基于欧洲化学品管理局（ECHA）最新发布的“物品中物质的要求指南”，链接如下：<https://echa.europa.eu/guidance-documents/guidance-on-reach>

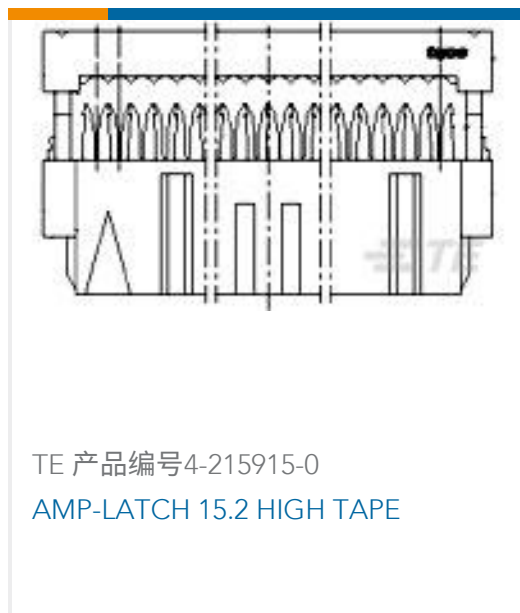
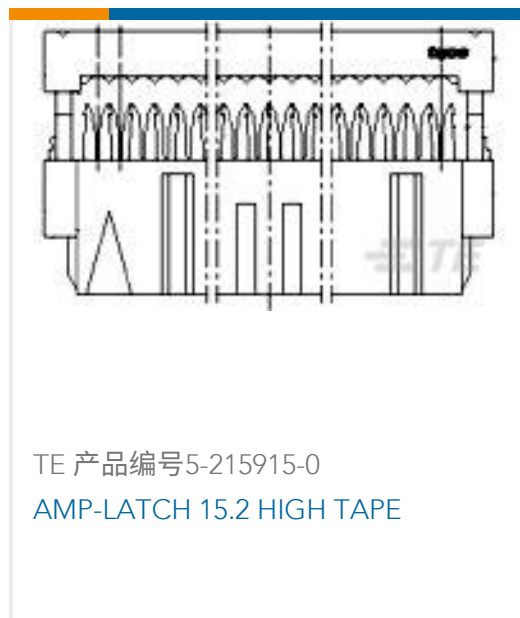
配套部件



该系列中的其他产品 | Micro-MaTch Industrial



客户还购买了





文档

产品图纸

[MICRO-MATCH PBC.10P](#)

英文版本

CAD 文件

[3D PDF](#)

3D

[下载查看](#)

[ENG_CVM_CVM_1-215570-0_S.2d_dxf.zip](#)

英文版本

[下载查看](#)

[ENG_CVM_CVM_1-215570-0_S.3d_igs.zip](#)

英文版本

[下载查看](#)

[ENG_CVM_CVM_1-215570-0_S.3d_stp.zip](#)

英文版本

下载CAD文件代表我接受和同意 [使用条款](#)。

数据表/目录页

[Micro-MaTch Catalog](#)

英文版本

[Ribbon Cable Interconnect Solutions](#)

英文版本

[Centerline Micro-Match Connector Series](#)

英文版本

产品规格

[应用规格](#)

英文版本

[micro match miniature connector system](#)

英文版本