

1-215309-5 ✓ 有效

AMPMODU | AMPMODU HV-100/HV-190

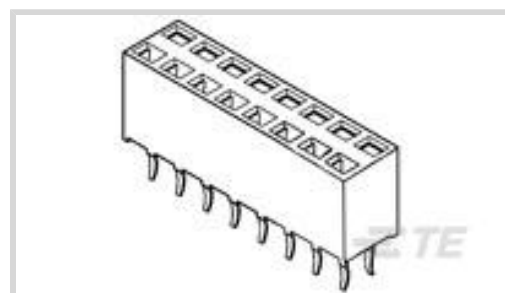
TE 内部编号 1-215309-5

PCB Mount Receptacle, Vertical, Board-to-Board, 15 Position, 2.54 mm [.1 in] Centerline, Gold, Through Hole - Solder, Green, AMPMODU HV-100/HV-190

[在 TE 官网查看>](#)



连接器 > PCB 连接器 > PCB 板端连接器及母端



连接器系统: 板对板

位数: 15

行数: 2

中心线 (间距) : 2.54 mm [.1 in]

PCB 安装方向: 垂直

产品特性

产品类型特性

连接器系统	板对板
可密封	否
连接器和端子端接到	印刷电路板
PCB 连接器组件类型	PCB 安装母端

结构特性

可堆叠	是
位数	15
行数	2
PCB 安装方向	垂直

主体特性

连接器外形	标准
主要产品颜色	绿色

接触件特性

端子保护类型	闭合入口壳体
接合方柱尺寸	.63 mm[.024 in]
PCB 端子端接区域电镀材料厚度	2.5 μ m[98.425 μ in]
接合插针直径	.63 mm[.024 in]
	30 μ in

端子形状和构造	正方形
---------	-----

PCB 端子端接区域电镀材料	锡
----------------	---

端子基材	磷青铜
------	-----

端子接触部电镀材料	金
-----------	---

端子类型	插座
------	----

端子额定电流（最大值）	3 A
-------------	-----

端接特性

矩形端接柱体和尾部厚度	.2 mm[.008 in]
-------------	----------------

矩形端接柱体和尾部宽度	.69 mm[.027 in]
-------------	-----------------

端接柱体和尾部长度的	3.1 mm[.122 in]
------------	-----------------

PCB 端接方法	通孔 - 焊接
----------	---------

机械附件

PCB 安装固定类型	固定焊尾
------------	------

PCB 安装固定	带有
----------	----

壳体特性

接合入口位置	顶部
--------	----

外壳材料	聚酯 - GF
------	---------

中心线（间距）	2.54 mm[.1 in]
---------	----------------

尺寸

连接器高度	8.5 mm[.335 in]
-------	-----------------

PCB 厚度（建议）	1.6 mm
------------	--------

行间距	2.54 mm[.1 in]
-----	----------------

使用环境

工组温度范围	-65 – 125 °C
--------	--------------

操作/应用

焊接工艺特性	板支座
--------	-----

行业标准

UL 阻燃性等级	UL 94V-0
----------	----------

包装特性

封装数量	48
------	----

产品合规性

如需合规文档，请访问 [TE 官网产品页面](#)。>

欧盟RoHS指令2011/65/EU	符合
欧盟ELV指令2000/53/EC	符合
中国电器电子产品有害物质限制使用管理办法（China RoHS 2，工业和信息化部携七部委2016年第32号令	没有超出阈值的受限材料
欧盟REACH法规(EC) No. 1907/2006	欧洲化学品管理局最新发布的SVHC候选清单: 2024年1月（240） SVHC候选清单的声明更新至: 2024年1月（240） 不含REACH SVHC
卤素含量	非低卤素 - 包含 Br 或 Cl > 900 ppm。
焊接工艺能力	波峰焊接可达到 265°C

产品合规免责声明

此信息基于对供应商的合理调查以及TE对供应商提供的信息的现有认知。此信息可能发生变化。经TE确认符合欧盟RoHS的产品编号，产品均质材料中铅、六价铬、汞、PBB、PBDE、DEHP、BBP、DBP和DIBP的最大浓度不超过0.1%，镉的最大浓度不超过0.01%或符合指令2011/65/EU(RoHS2)及其修订指令规定的豁免。根据2011/65/EU指令要求电子电气产品需要进行CE标识。元器件产品通常无需进行CE标识。经TE确认符合欧盟ELV指令的产品编号，产品均质材料中，铅、六价铬和汞的最大浓度不超过0.1%，镉的最大浓度不超过0.01%（按重量计算），或符合指令2000/53/EC(ELV)附录中规定的豁免。关于欧盟REACH法规，TE目前提供的此产品编号的物品中高度关注物质（SVHC）的信息是基于欧洲化学品管理局（ECHA）最新发布的“物品中物质的要求指南”，链接如下：<https://echa.europa.eu/guidance-documents/guidance-on-reach>

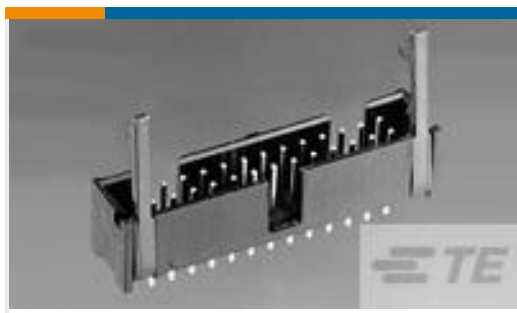
配套部件



该系列中的其他产品 | [AMPMODU HV-100/HV-190](#)



客户还购买了



TE 产品编号2-1761609-5
IDC LOW PRO HDR 14P RA SHT LAT
BLUE



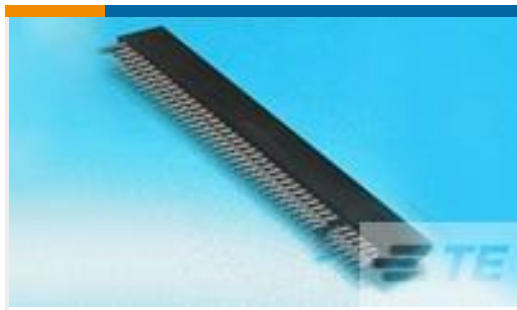
TE 产品编号826656-2
2P AMPMODU II STIFT LEI



TE 产品编号826646-4
4P AMPMODU II STIFT LEI



TE 产品编号1909763-1
UMCC MICRO-COAX RECPT GEN 1
HIGHER LEVEL



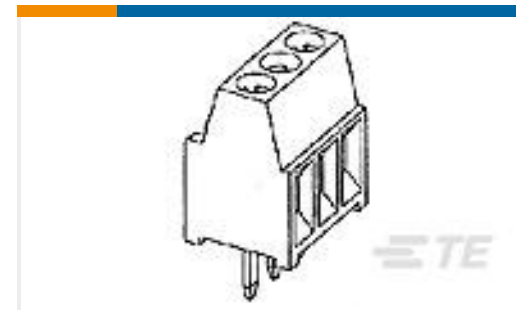
TE 产品编号5-5530843-0
CONN SEC II 10 POS 100C/L



TE 产品编号826646-2
AMPMODU II R/A HEADER



TE 产品编号1742188-1
250 FASTON, PCB TAB, TCBR



TE 产品编号282834-3
TERMI-BLOK PCB MOUNT, 90 3P.



TE 产品编号6-6450870-4
V/R, ASSY, SOLDER, SHDP + 20S + 4HP

文档

CAD 文件

3D PDF

3D

下载查看

[ENG_CVM_CVM_1-215309-5_F.2d_dxf.zip](#)

英文版本

下载查看

[ENG_CVM_CVM_1-215309-5_F.3d_igs.zip](#)

英文版本

下载查看

[ENG_CVM_CVM_1-215309-5_F.3d_stp.zip](#)

英文版本

下载CAD文件代表我接受和同意 [使用条款](#)。

数据表/目录页

[1773393_ AMPMODU EUROPEAN STANDARD PRODUCTS](#)

英文版本