

1-215307-8 ✓ 有效

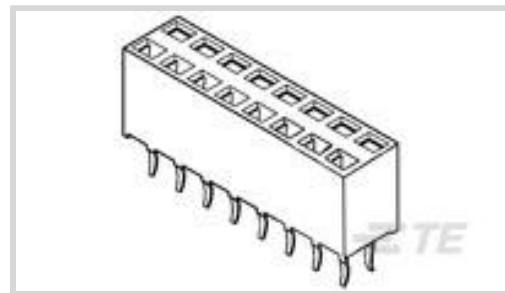
AMPMODU HV-100/HV-190

AMPMODU HV-100/HV-190, PCB Mount Receptacle, Vertical, 18
Position, 2.54mm [.1in] Centerline, Gold, Green, UL 94V-0

[在 TE 官网查看>](#)



连接器 > PCB 连接器 > 板对板连接器 > 板对板接头和插座



PCB 连接器组件类型: PCB 安装母端

PCB 安装方向: 垂直

Number of Positions: 18

中心线 (间距) : 2.54 mm [.1 in]

Row-to-Row Spacing: 2.54 mm

产品特性

产品类型特性

PCB 连接器组件类型	PCB 安装母端
Sealable	否
连接器和端子端接到	印刷电路板

结构特性

行数	2
可堆叠	是
PCB 安装方向	垂直
Number of Positions	18

主体特性

连接器外形	标准
-------	----

接触件特性

端子形状	正方形
PCB 端子端接区域电镀材料	锡
端子基材	磷青铜
端子接触部电镀材料	金
	30 μin
端子类型	插座
端子额定电流 (最大值)	3 A

端接特性

端接柱体和尾部长度	3.1 mm[.122 in]
-----------	-----------------

PCB 端接方法	通孔 - 焊接
----------	---------

机械附件

PCB 安装固定类型	固定焊尾
------------	------

PCB 安装固定	带有
----------	----

壳体特性

接合入口位置	顶部
--------	----

中心线 (间距)	2.54 mm[.1 in]
----------	----------------

壳体颜色	绿色
------	----

外壳材料	聚酯 - GF
------	---------

尺寸

连接器高度	7 mm[.276 in]
-------	---------------

Row-to-Row Spacing	2.54 mm
--------------------	---------

PCB 厚度 (建议)	1.6 mm
-------------	--------

使用环境

工组温度范围	-65 – 125 °C, -55 – 105 °C
--------	----------------------------

行业标准

UL 阻燃性等级	UL 94V-0
----------	----------

产品合规性

如需合规文档，请访问 [TE 官网产品页面](#)。>

欧盟RoHS指令2011/65/EU	符合
--------------------	----

欧盟ELV指令2000/53/EC	符合
-------------------	----

中国电器电子产品有害物质限制使用管理办法 (China RoHS 2, 工业和信息化部携七部委2016年第32号令)	没有超出阈值的受限材料
--	-------------

欧盟REACH法规(EC) No. 1907/2006	欧洲化学品管理局最新发布的SvHCs候选清单: 2019年7月 (201) SvHCs候选清单的声明更新至: 2019年1月 (197)
-----------------------------	---

卤素含量	非低卤素 - 包含 Br 或 Cl > 900 ppm。
------	------------------------------

焊接工艺能力	波峰焊接可达到 265°C
--------	---------------

产品合规免责声明

此信息基于对供应商的合理调查以及TE对供应商提供的信息的现有认知。此信息可能发生变化。经TE确认符合欧盟RoHS的产品编号，产品均质材料中铅、六价铬、汞、PBB、PBDE、DEHP、BBP、DBP和DIBP的最大浓度不超过0.1%，镉的最大

浓度不超过 0.01%或符合指令2011/65/EU(RoHS2)及其修订指令规定的豁免。根据2011/65/EU 指令要求电子电气产品需要进行 CE 标识。元器件产品通常无需进行CE 标识。经 TE 确认符合欧盟 ELV 指令的产品编号，产品均质材料中，铅、六价铬和汞的最大浓度不超过0.1%，镉的最大浓度不超过 0.01%（按重量计算），或符合指令 2000/53/EC (ELV) 附录中规定的豁免。关于欧盟REACH法规，TE 目前提供的物品中高度关注物质含量（SVHC）信息是基于欧洲化学品管理局（ECHA）“物品中物质的要求指南”（2011年4月第2版），在最终产品中高度关注物质含量按重量计算不超过0.1%。TE 注意到欧洲法院在2015年9月10日的裁定（也被称为O5A：Once An Article Always An Article），对于“复杂物品”，高度关注物质含量阈值标准适用于产品本身以及组成产品的单个物品。TE 已经基于新的 ECHA“物品中物质的要求指南”（2017年6月第4版）完成对O5A规则的评估，并将相应更新REACH的声明。

该系列中的其他产品 | AMPMODU HV-100/HV-190

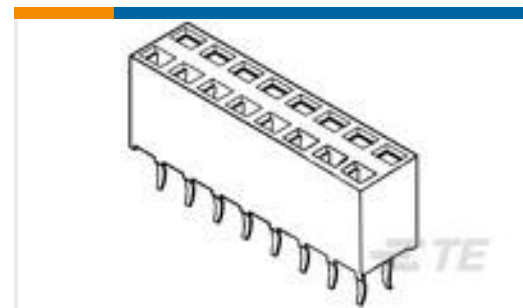


板对板接头和插座(351)

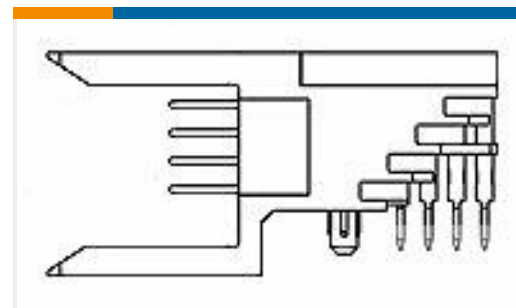
客户还购买了



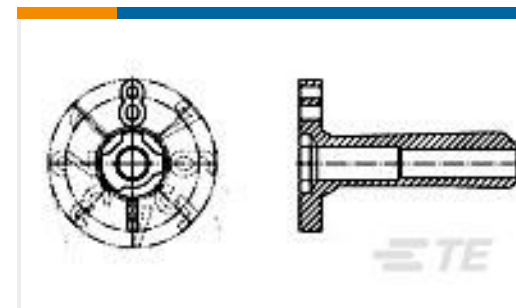
TE 零件编号1052455-1
2052 0435 00



TE 零件编号2-215307-2
2X22P HV100 REC CON.
TE, 7.0MM



TE 零件编号5223514-3
2MM FB,IS,ASY,096,SIG,
HDR,SL



TE 零件编号8-1393702-8
V23552B9000Z472=COD
STIFT 4 WE



TE 零件编号1879269-7
RP 2A 23R2 0.1% 15PPM
CUT LENGTH



TE 零件编号7-1879258-1
RP 2B 953R 0.1% 15PPM
1K RL

文档

产品图纸

2X18P HV100 REC CON. TE, 7.0MM

英文版本

CAD 文件

3D PDF

3D

下载查看



[ENG_CVM_CVM_1-215307-8_E.2d_dxf.zip](#)

英文版本

下载查看

[ENG_CVM_CVM_1-215307-8_E.3d_igs.zip](#)

英文版本

下载查看

[ENG_CVM_CVM_1-215307-8_E.3d_stp.zip](#)

英文版本

产品规格

Connector System HV-100

德语

产品规格

德语