

1-215083-6 ✓ 有效

Micro-MaTch | Micro-MaTch Industrial

TE 内部编号 1-215083-6

Ribbon Cable Connectors, Cable-to-Board, 16 Position, 1.27 mm [.

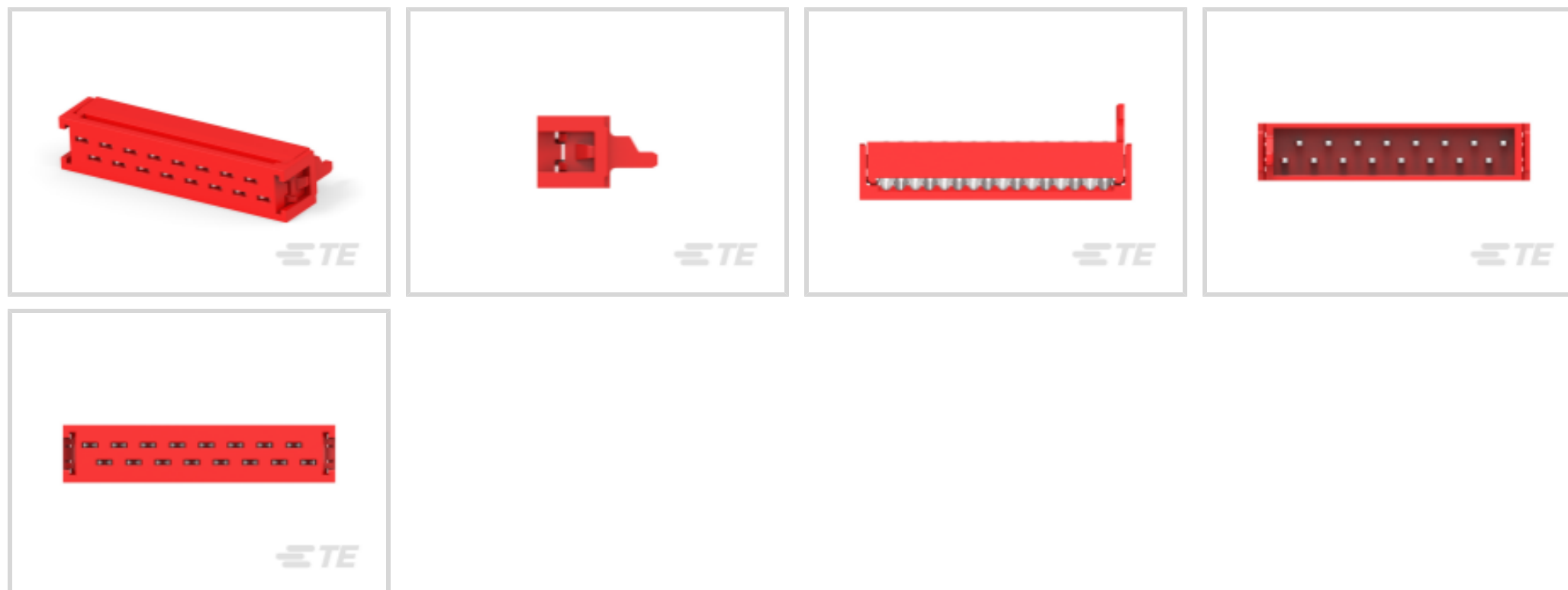
05 in] Centerline, Vertical, 2 Row, Plug, Standard Profile, Micro-

MaTch Industrial

[在 TE 官网查看>](#)



连接器 > PCB 连接器 > 线对板连接器 > FFC、FPC 和带状连接器 > 带状电缆连接器 > Male-on-Wire Connector, Micro-MaTch



连接器系统: 缆到板

位数: 16

中心线 (间距) : 1.27 mm [.05 in]

PCB 安装固定: 不带

PCB 安装方向: 垂直

[所有 Male-on-Wire Connector, Micro-MaTch \(19\)](#)

产品特性

产品类型特性

带状电缆连接器类型	线公端
带状电缆连接器接头类型	带罩
连接器产品类型	连接器组件
连接器系统	缆到板
连接器和壳体类型	插头
连接器和端子端接到	电线和电缆

结构特性

位数	16
PCB 安装方向	垂直
行数	2

电气特征

绝缘电阻	1000 MΩ
------	---------

工作电压	100 VAC
------	---------

主体特性

菊花链	带有
主要产品颜色	红色
连接器外形	标准

接触件特性

对接公端宽度	.7 mm[.028 in]
对接公端厚度	.4 mm[.016 in]
端子类型	插针
导线端子端接区域电镀厚度	3 – 5 μm [118.11 – 196.85 μin]
导线端子端接区域电镀材料表面涂层	哑光
导线端子端接区域电镀材料	锡
端子接合区域电镀材料厚度	3 – 5 μm [118.11 – 196.85 μin]
端子接触部电镀材料	锡
PCB 端子端接区域电镀材料表面涂层	哑光
端子底板材料	镍
PCB 端子端接区域电镀材料	锡
端子基材	磷青铜
端子额定电流 (最大值)	1.5 A

端接特性

线缆端接方法	绝缘刺破 (IDC)
--------	------------

机械附件

接合对准	带有
壳体内部的端子定位器类型	压接
PCB 安装对准	不带
PCB 安装固定	不带
接合对准类型	极化, 极化
接合固定	带有
接合固定类型	接触件摩擦
连接器安装类型	电缆安装 (自由悬挂)

壳体特性

外壳材料	PBT GF
------	--------

中心线 (间距)	1.27 mm [.05 in]
----------	------------------

尺寸

连接器长度	23.8 mm [.937 in]
连接器高度	6.8 mm [.27 in]
兼容的绝缘直径范围	.8 – 1 mm [.035 – .039 in]
线径	.08 – .09 mm ²
行间距	2 mm [.059 in]

使用环境

工作温度范围	-40 – 105 °C [-40 – 221 °F]
--------	-----------------------------

操作/应用

电路应用	Signal
------	--------

行业标准

UL 等级	获得认可
与机构/标准产品兼容	UL
与已批准的标准产品兼容	UL E28476
UL 阻燃性等级	UL 94V-0

包装特性

封装数量	2500
封装方法	Reel

产品合规性

如需合规文档，请访问 [TE 官网产品页面](#)。>

欧盟RoHS指令2011/65/EU	符合
欧盟ELV指令2000/53/EC	符合
中国电器电子产品有害物质限制使用管理办法 (China RoHS 2, 工业和信息化部携七部委2016年第32号令)	没有超出阈值的受限材料
欧盟REACH法规(EC) No. 1907/2006	欧洲化学品管理局最新发布的SVHC候选清单: 2024年1月 (240) SVHC候选清单的声明更新至: 2024年1月 (240) 不含REACH SVHC
卤素含量	非低卤素 - 包含 Br 或 Cl > 900 ppm。
焊接工艺能力	不适合采用焊接工艺

产品合规免责声明

此信息基于对供应商的合理调查以及TE对供应商提供的信息的现有认知。此信息可能发生变化。经TE确认符合欧盟RoHS的产品编号，产品均质材料中铅、六价铬、汞、PBB、PBDE、DEHP、BBP、DBP和DIBP的最大浓度不超过0.1%，镉的最大浓度不超过0.01%或符合指令2011/65/EU(RoHS2)及其修订指令规定的豁免。根据2011/65/EU指令要求电子电气产品需要进行CE标识。元器件产品通常无需进行CE标识。经TE确认符合欧盟ELV指令的产品编号，产品均质材料中，铅、六价铬和汞的最大浓度不超过0.1%，镉的最大浓度不超过0.01%（按重量计算），或符合指令2000/53/EC(ELV)附录中规定的豁免。关于欧盟REACH法规，TE目前提供的此产品编号的物品中高度关注物质(SVHC)的信息是基于欧洲化学品管理局(ECHA)最新发布的“物品中物质的要求指南”，链接如下：<https://echa.europa.eu/guidance-documents/guidance-on-reach>

配套部件



TE 产品编号 CAT-M5833-F3492A
Female-on-Board Connector, Top Entry



TE 产品编号 1-215460-6
MICRO-MATCH FEM.SE



TE 产品编号 8-215460-6
MICRO-MATCH FSID P



TE 产品编号 1-338070-6
MICRO-MATCH FEM.SE



TE 产品编号 1-100400-6
MICRO-MATCH FSID NP



TE 产品编号 8-100400-6
MICRO-MATCH FSID NP



TE 产品编号 734024-1
Micro-MaTch ADAPTER, 4-24 POS.



TE 产品编号 519708-1
TERMINATION PUSHER



TE 产品编号 677412-4
SEMI AUTO.MACHINE, MICRO-MATCH, 4-24 POS

该系列中的其他产品 | Micro-MaTch Industrial



带状电缆连接器(186)



插入和拔出工具(1)



插拔式 I/O 电缆部件(52)



板连接器(21)



连接器端子(4)

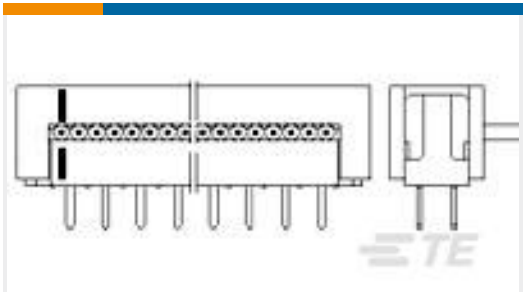
客户还购买了



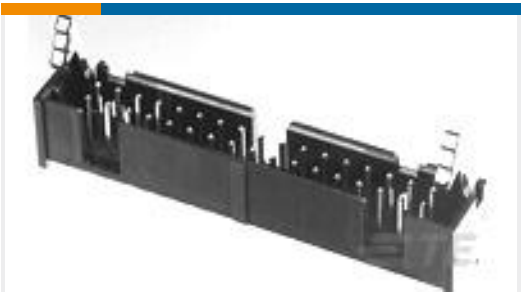
TE 产品编号1-215083-0
MICRO-MATCH MOW.10P



TE 产品编号8-215460-6
MICRO-MATCH FSID P



TE 产品编号1-216093-6
AMP-LATCH PRE-ASSY DIL WITHO



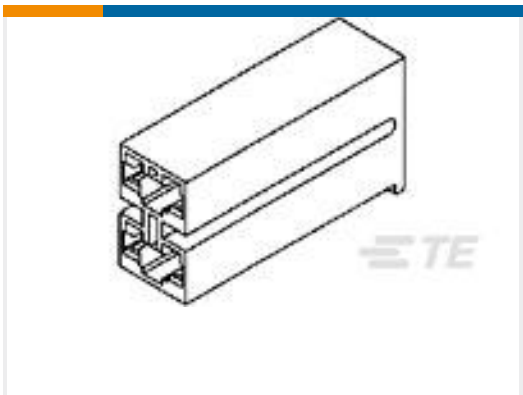
TE 产品编号3-1761608-0
IDC LOW PRO HDR 30P VERT SHT L



TE 产品编号1-2842128-0
20P,2MM,BRK HDR,DRVT,2.8,0.76AU, TB



TE 产品编号114713-E
MICROS STV 50 407 188 * 0007 J 3 114713



TE 产品编号172210-7
POSITIVE LOCK 250 HOUSING RECEPTACLE

文档

产品图纸

[MICRO-MATCH MOW.16P](#)

英文版本

CAD 文件

[3D PDF](#)

[3D](#)

[下载查看](#)

[ENG_CVM_CVM_1-215083-6_U.2d_dxf.zip](#)

英文版本

[下载查看](#)

[ENG_CVM_CVM_1-215083-6_U.3d_igs.zip](#)

英文版本

[下载查看](#)

[ENG_CVM_CVM_1-215083-6_U.3d_stp.zip](#)

英文版本

下载CAD文件代表我接受和同意[使用条款](#)。



数据表/目录页

[Micro-MaTch Catalog](#)

英文版本

[Ribbon Cable Interconnect Solutions](#)

英文版本

[Centerline Micro-Match Connector Series](#)

英文版本

产品规格

[应用规格](#)

英文版本

[micro match miniature connector system](#)

英文版本

机构认证

[UL 报告](#)

英文版本