

1-2149730-0 ✓ 有效

TE 内部编号 1-2149730-0

SFP+, Cage Assembly, Signal, Operating Temperature Range -55 – 105 °C [-67 – 221 °F], Data Rate (Max) 16 Gb/s, 4 Ports

[在 TE 官网查看>](#)



连接器 > 插拔式 I/O 连接器和笼子



插拔式 I/O 产品类型: 壳体组件

可密封: 否

电路应用: Signal

工作温度范围: -55 – 105 °C [-67 – 221 °F]

数据速率 (最大值) : 16 Gb/s

产品特性

产品类型特性

| | |
|--------------|------|
| 包括热附件类型 | 散热器 |
| 笼子类型 | 联动 |
| 插拔式 I/O 产品类型 | 壳体组件 |
| 可密封 | 否 |
| 外形尺寸 | SFP+ |

结构特性

| | |
|--------|-------|
| 端口数量 | 4 |
| 端口矩阵配置 | 1 x 4 |

电气特征

| | |
|------------|---------|
| 数据速率 (最大值) | 16 Gb/s |
|------------|---------|

主体特性

| | |
|--------|------------------|
| 散热器高度 | 13.5 mm[.531 in] |
| 散热器高度类 | 联网, 长 |
| 散热器种类 | 散热片 |

端接特性

| | |
|-----------|------------------|
| 端接柱体和尾部长度 | 2.05 mm[.081 in] |
| PCB 端接方法 | 通孔 - 免焊连接 |

壳体特性

| | |
|------|----|
| 笼子材料 | 镍银 |
|------|----|

尺寸

| | |
|-------------|------------------|
| PCB 厚度 (建议) | 2.25 mm[.089 in] |
|-------------|------------------|

使用环境

| | |
|--------|----------------------------|
| 工作温度范围 | -55 – 105 °C[-67 – 221 °F] |
|--------|----------------------------|

操作/应用

| | |
|------------|----------|
| 插拔式 I/O 应用 | SFP+ 增强型 |
| 兼容的散热器 | 是 |
| 电路应用 | Signal |

行业标准

| | |
|----------|----------|
| UL 阻燃性等级 | UL 94V-0 |
|----------|----------|

包装特性

| | |
|------|------|
| 封装方法 | 盒和托盘 |
|------|------|

其他

| | |
|------------|--------------|
| 包括的光管 | 否 |
| EMI 遏制特性类型 | 内部/外部 EMI 簧片 |

产品合规性

如需合规文档，请访问 [TE 官网产品页面](#)。>

| | |
|------------------------------------------------------------|---------------------------------------------------|
| 欧盟RoHS指令2011/65/EU | 未进行合规性审核 |
| 欧盟ELV指令2000/53/EC | 未进行合规性审核 |
| 中国电器电子产品有害物质限制使用管理办法 (China RoHS 2, 工业和信息化部携七部委2016年第32号令) | 未针对中国 RoHS 符合性进行审核 |
| 欧盟REACH法规(EC) No. 1907/2006 | 欧洲化学品管理局最新发布的SVHC候选清单: 2024年1月 (240) 尚未进行合规性审核 |
| 卤素含量 | 非低卤素 - 包含 Br 或 Cl > 900 ppm。 |
| 焊接工艺能力 | 尚未进行焊接工艺可能性审核 |

产品合规免责声明

此信息基于对供应商的合理调查以及TE对供应商提供的信息的现有认知。此信息可能发生变化。经TE确认符合欧盟RoHS的产品编号，产品均质材料中铅、六价铬、汞、PBB、PBDE、DEHP、BBP、DBP和DIBP的最大浓度不超过0.1%，镉的最大浓度不超过0.01%或符合指令2011/65/EU(RoHS2)及其修订指令规定的豁免。根据2011/65/EU指令要求电子电气产品需要进行CE标识。元器件产品通常无需进行CE标识。经TE确认符合欧盟ELV指令的产品编号，产品均质材料中，铅、六价铬和汞的最大浓度不超过0.1%，镉的最大浓度不超过0.01%（按重量计算），或符合指令2000/53/EC(ELV)附录中规定的豁免。关于欧盟REACH法规，TE目前提供的物品中高度关注物质含量(SVHC)信息是基于欧洲化学品管理局(ECHA)“物品中物质的要求指南”(2011年4月第2版)，在最终产品中高度关注物质含量按重量计算不超过0.1%。TE注意到欧洲法院

在2015年9月10日的裁定（也被称为O5A：Once An Article Always An Article），对于“复杂物品”，高度关注物质含量限值标准适用于产品本身以及组成产品的单个物品。TE 已经基于新的 ECHA“物品中物质的要求指南”（2017年6月第4版）完成对O5A规则的评估，并将相应更新REACH的声明。

配套部件



TE 产品编号 CAT-C11-H5
24 AWG SFP+ 对 SFP+ I/O 电缆组件



TE 产品编号 CAT-C11-H50626
30 AWG SFP+ 对 SFP+ I/O 电缆组件



TE 产品编号 CAT-C11-H506
26 AWG SFP+ 对 SFP+ I/O 电缆组件



TE 产品编号 CAT-C11-H5062
28 AWG SFP+ 对 SFP+ I/O 电缆组件



TE 产品编号 CAT-C11-N490325
QSFP28-4 SFP+ 电缆组件：26 AWG



TE 产品编号 CAT-C11-N490333
QSFP28-4 SFP+ 电缆组件：30 AWG



TE 产品编号 2334985-2
SFP28 DIRECT ATTACH CA, 1M, 32AWG



TE 产品编号 CAT-C11-N4901114
30 AWG SFP28 对 SFP28 电缆组件



TE 产品编号 CAT-C11-N49011
26 AWG SFP28 对 SFP28 电缆组件



TE 产品编号 CAT-Q17-N49011
QSFP56-4 SFP56 电缆组件：30 AWG



TE 产品编号 CAT-Q17-N490333
QSFP56-4 SFP56 电缆组件：26 AWG



TE 产品编号 4-2821222-5
SFP56 DIRECT ATTACH CA, 2M, 30AWG



TE 产品编号 4-2821224-5
SFP56 DIRECT ATTACH CA, 3M, 26AWG



TE 产品编号 4-2334985-2
SFP56 DIRECT ATTACH CA, 1M, 32AWG



TE 产品编号 2142970-1
CABLE ASSY, MICRO SFP+ TO STD SFP+, 0.5M



TE 产品编号 2142970-2
CABLE ASSY, MICRO SFP+ TO STD SFP+, 1M



TE 产品编号 2142970-3
CABLE ASSY, MICRO SFP+ TO STD SFP+, 2M



TE 产品编号 2142970-4
CABLE ASSY, MICRO SFP+ TO STD SFP+, 3M



TE 产品编号 2142970-5
CABLE ASSY, MICRO SFP+ TO STD SFP+, 4M



TE 产品编号 2142970-6
CABLE ASSY, MICRO SFP+ TO STD SFP+, 5M

客户还购买了



TE 产品编号 6-2213362-2
RCPT ASSY, DIMMABLE PHOTOCONTROL, 150C, 3 P



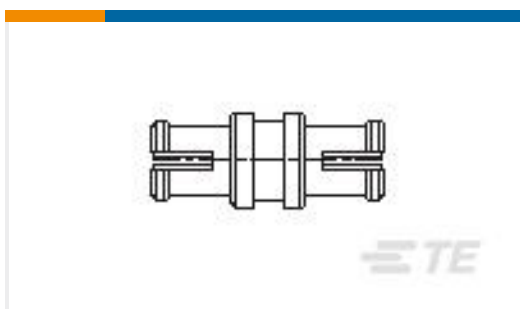
TE 产品编号 1-2170287-1
1X4 CAGE ASSEMBLY, QSFP, SINGLE SQ LP



TE 产品编号 1734100-3
Champ050 series, 30pos, Au over PdNi



TE 产品编号 1734101-3
Champ050 series, 30pos, Au over PdNi



TE 产品编号 1757256-1
SMPM FEMALE BULLET ADAPTER



TE 产品编号 1934949-1
Tinman 5pr 8col vert rcpt 15mm stack



TE 产品编号 2-6450880-4
MBXLE R/A RCPT 4P16S4P



TE 产品编号 2007808-2
IMP100S, H, V4P10C, LG, OEW46, 4, 9

文档

CAD 文件

[3D PDF](#)

[3D](#)

下载查看

[ENG_CVM_CVM_1-2149730-0_A1.2d_dxf.zip](#)

英文版本

下载查看

[ENG_CVM_CVM_1-2149730-0_A1.3d_igs.zip](#)

英文版本

下载查看

[ENG_CVM_CVM_1-2149730-0_A1.3d_stp.zip](#)

英文版本

下载CAD文件代表我接受和同意 [使用条款](#)。

产品规格

[产品规格](#)

英文版本

1-2149730-0

SFP+, Cage Assembly, Signal, Operating Temperature Range -55 – 105 °C [-67 – 221 °
F], Data Rate (Max) 16 Gb/s, 4 Ports

