

1-2141847-1 ✓ 有效

AMP | AMP MCP 1.5K, AMP MCP Connector System

TE 内部编号 1-2141847-1

Housing for Female Terminals, Wire-to-Device / Wire-to-Board, 36 Position, .157 in [4 mm] Centerline, Brown, Cable Mount (Free-Hanging), Hybrid

[在 TE 官网查看>](#)



连接器 > 汽车连接器 > 汽车连接器护套 > AMP MCP Unsealed Connector Housings



连接器系统: 线到板, 线到设备

位数: 36

连接器和壳体类型: 母端子护套

中心线 (间距) : 4 mm [.157 in]

可密封: 否

[所有 AMP MCP Unsealed Connector Housings \(193\)](#)

## 产品特性

### 产品类型特性

混合型连接器	否
连接器形状	矩形
连接器系统	线到板, 线到设备
连接器和壳体类型	母端子护套
可密封	否
主要锁定特性	端子上

### 结构特性

位数	36
行数	4

### 电气特征

工作电压	36 VDC
标称电压架构	12 V, 24 V

### 主体特性

出线角度	180°
主要产品颜色	褐色
连接器和键控代码	A

### 接触件特性

端子大小	1.5K
端子类型	母端
对接公端宽度	1.5 mm[.059 in]

### 机械附件

端子位置保证	否
应力消除	不带
接合对准类型	键控
接合对准	带有
连接器安装类型	电缆安装（自由悬挂）

### 壳体特性

外壳材料	PBT GF
中心线（间距）	4 mm[.157 in]

### 尺寸

连接器高度	27.5 mm[1.08 in]
产品宽度	27 mm[1.06 in]
产品长度	45.2 mm[1.77 in]
行间距	4.2 mm[.165 in]

### 使用环境

工作温度（最大值）	120 °C[248 °F]
工作温度范围	-40 – 120 °C[-40 – 248 °F]

### 行业标准

与机构/标准产品兼容	DIN IEC 512
UL 阻燃性等级	UL 94HB

### 包装特性

封装数量	900
封装方法	Box

### 其他

可维修	否
能够保证连接器位置	否

## 产品合规性

如需合规文档，请访问 [TE 官网产品页面](#)。>

欧盟RoHS指令2011/65/EU	符合
欧盟ELV指令2000/53/EC	符合
中国电器电子产品有害物质限制使用管理办法（China RoHS 2，工业和信息化部携七部委2016年第32号令	没有超出阈值的受限材料
欧盟REACH法规(EC) No. 1907/2006	欧洲化学品管理局最新发布的SVHC候选清单: 2024年1月（240） SVHC候选清单的声明更新至: 2024年1月（240） 不含REACH SVHC
卤素含量	低卤素 - 每种均质材料的 Br、Cl、F、I < 900 ppm。也不含 BFR/CFR/PVC
焊接工艺能力	尚未进行焊接工艺可能性审核

### 产品合规免责声明

此信息基于对供应商的合理调查以及TE对供应商提供的信息的现有认知。此信息可能发生变化。经TE确认符合欧盟RoHS的产品编号，产品均质材料中铅、六价铬、汞、PBB、PBDE、DEHP、BBP、DBP和DIBP的最大浓度不超过0.1%，镉的最大浓度不超过0.01%或符合指令2011/65/EU(RoHS2)及其修订指令规定的豁免。根据2011/65/EU指令要求电子电气产品需要进行CE标识。元器件产品通常无需进行CE标识。经TE确认符合欧盟ELV指令的产品编号，产品均质材料中，铅、六价铬和汞的最大浓度不超过0.1%，镉的最大浓度不超过0.01%（按重量计算），或符合指令2000/53/EC(ELV)附录中规定的豁免。关于欧盟REACH法规，TE目前提供的此产品编号的物品中高度关注物质（SVHC）的信息是基于欧洲化学品管理局（ECHA）最新发布的“物品中物质的要求指南”，链接如下：<https://echa.europa.eu/guidance-documents/guidance-on-reach>

## 配套部件



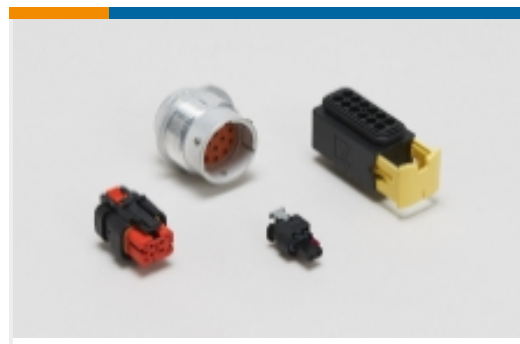
## 该系列中的其他产品 | [AMP MCP 1.5K](#)



插入和拔出工具(1)



汽车端子(3)

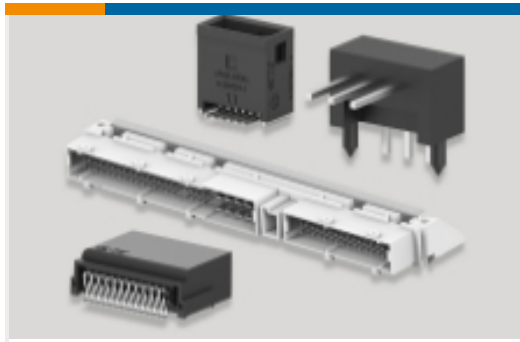


汽车连接器护套(94)



汽车连接器盖帽(1)

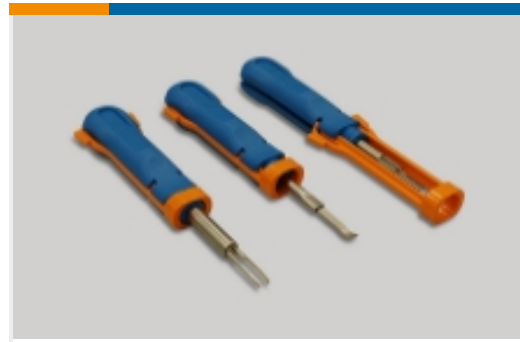
## 该系列中的其他产品 | AMP MCP Connector System



PCB 板端连接器及母端(28)



其他汽车连接器附件(2)



插入和拔出工具(13)



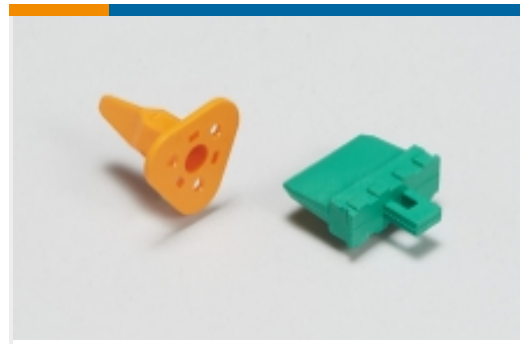
汽车端子(129)



汽车连接器护套(329)



汽车连接器盖帽(23)



汽车连接器锁和位置保证(6)

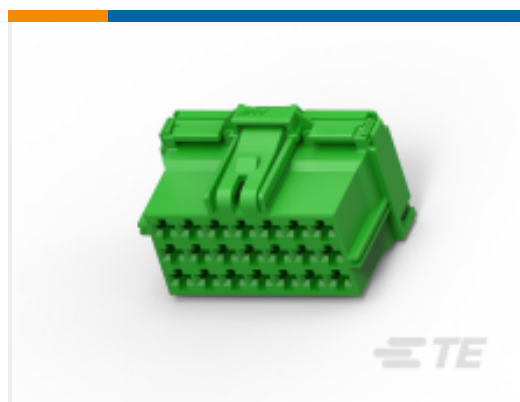


连接器密封件和盲堵(7)

## 客户还购买了



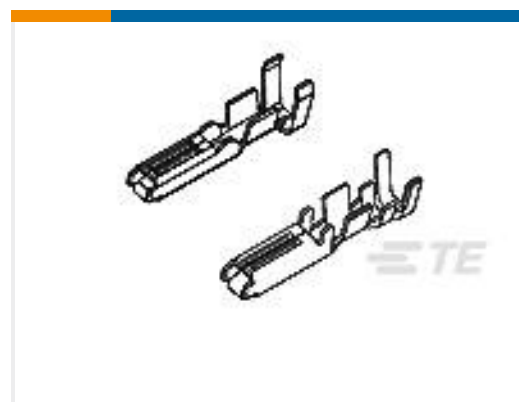
TE 产品编号963120-1  
Timer Connector Housing



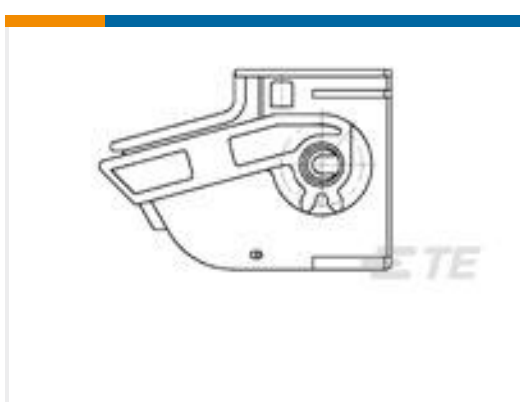
TE 产品编号1718490-1  
AMP MCP Unsealed Connector Housings



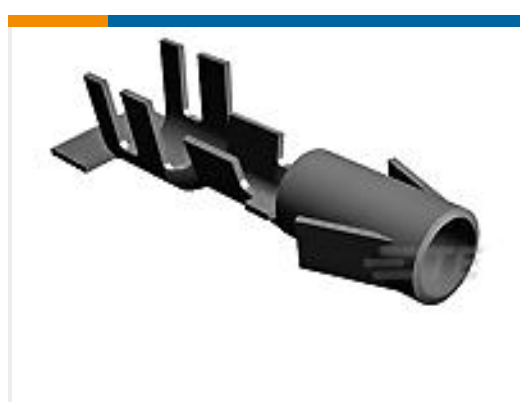
TE 产品编号1-2141847-3  
CARRIER, RECEPTACLE HSG, 36POS, ASSY



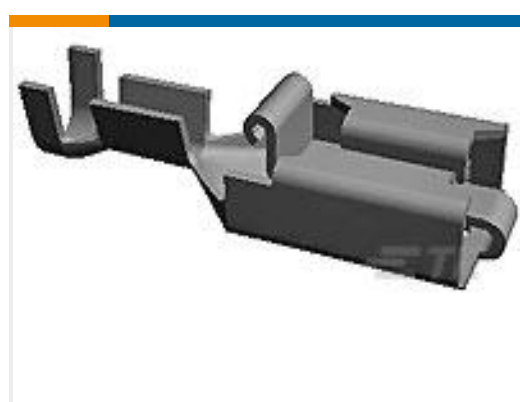
TE 产品编号284166-2  
.070 NEW GEN RCPT CONT (2.5MM)



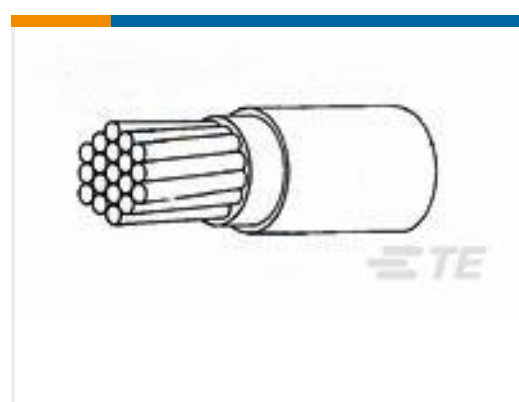
TE 产品编号1-968321-2  
MQS ABDECKKAPPE 40P



TE 产品编号927843-2  
.140 SOCKET



TE 产品编号927852-7  
PL 250 REC TERMINAL 20-17 AWG PTPPB



TE 产品编号4584443001  
44A0111-14-9CK0001



## 文档

### 产品图纸

[CARRIER,RECEPTCALE HSG, 36POS,ASSY](#)

英文版本

### CAD 文件

[3D PDF](#)

3D

[下载查看](#)

[ENG\\_CVM\\_CVM\\_1-2141847-1\\_A\\_c-1-2141847-1-a.2d\\_dxf.zip](#)

英文版本

[下载查看](#)

[ENG\\_CVM\\_CVM\\_1-2141847-1\\_A\\_c-1-2141847-1-a.3d\\_igs.zip](#)

英文版本

[下载查看](#)

[ENG\\_CVM\\_CVM\\_1-2141847-1\\_A\\_c-1-2141847-1-a.3d\\_stp.zip](#)

英文版本

下载CAD文件代表我接受和同意[使用条款](#)。

### 产品规格

[应用规格](#)

德语