

1-2141564-0 ✓ 有效

AMP | MCON Interconnection System

TE 内部编号 1-2141564-0

Housing for Female Terminals, Wire-to-Board / Wire-to-Device, 10

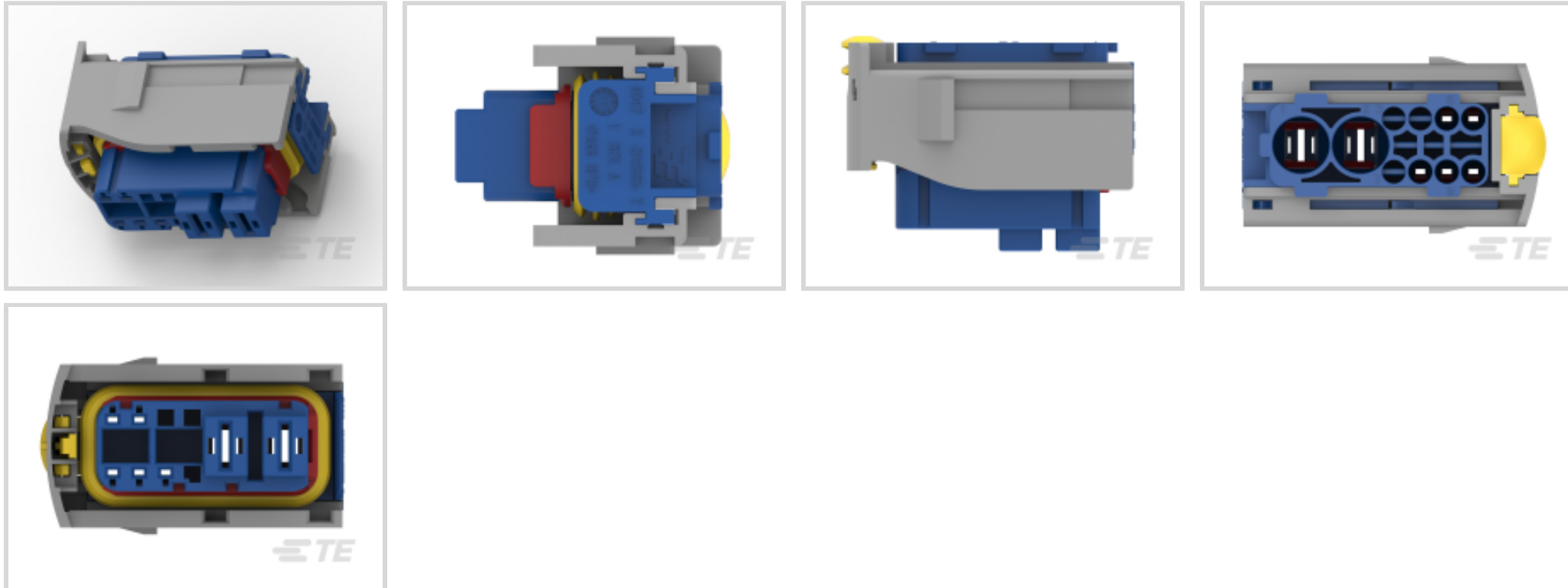
Position, .157 in / .354 in [4 mm / 9 mm] Centerline, MCON

Interconnection System

[在 TE 官网查看>](#)



连接器 > 汽车连接器 > 汽车连接器护套



连接器系统: 线到板, 线到设备

位数: 10

连接器和壳体类型: 母端子护套

中心线 (间距) : 4 mm, 9 mm [ .157 in, .354 in ]

可密封: 是

## 产品特性

### 产品类型特性

混合型连接器	是
连接器形状	矩形
连接器系统	线到板, 线到设备
连接器和壳体类型	母端子护套
可密封	是
连接器和端子端接到	电线和电缆
主要锁定特性	端子上

### 结构特性

空白孔位	3
位数	10
行数	2

### 电气特征

工作电压	24 VDC
标称电压架构	12 V, 24 V

### 主体特性

出线角度	180°
主要产品颜色	蓝色
连接器和键控代码	中性

### 接触件特性

端子大小	1.2mm, 6.3mm
端子类型	母端
对接公端宽度	1.2 mm, 6.3 mm [.047 in][.248 in]
端子额定电流 (最大值)	24 A, 40 A

### 机械附件

端子位置保证	是
应力消除	不带
接合对准类型	极化槽
接合对准	带有
连接器安装类型	电缆安装 (自由悬挂)

### 壳体特性

外壳材料	PA GF
中心线 (间距)	4 mm, 9 mm [.157 in][.354 in]

### 尺寸

连接器高度	32.6 mm [1.283 in]
产品宽度	26.6 mm [1.047 in]
产品长度	45.8 mm [1.803 in]
行间距	6 mm [.236 in]

### 使用环境

工作温度 (最大值)	130 °C, 140 °C, 180 °C [266 °F][284 °F][356 °F]
工作温度范围	-40 – 130 °C [-40 – 266 °F]

### 操作/应用

电路应用	电源
------	----

### 行业标准

保护等级	IP67
UL 阻燃性等级	UL 94V-0



其他

可维修	否
能够保证连接器位置	是

产品合规性


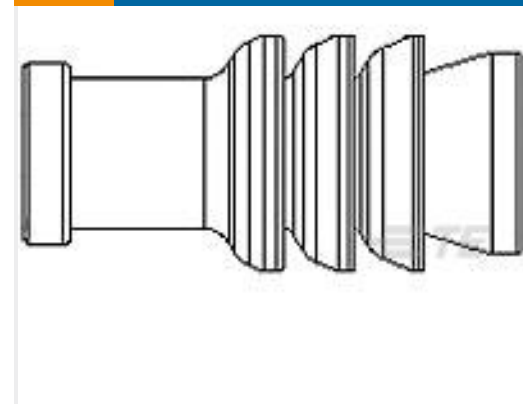
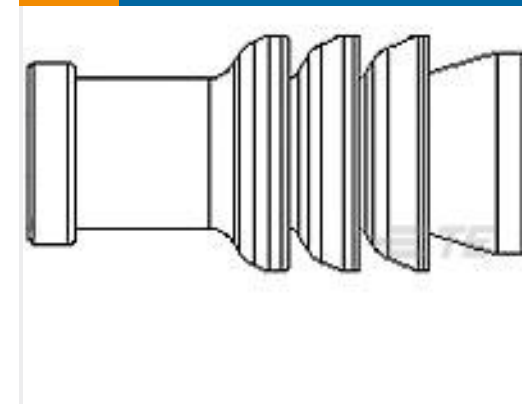
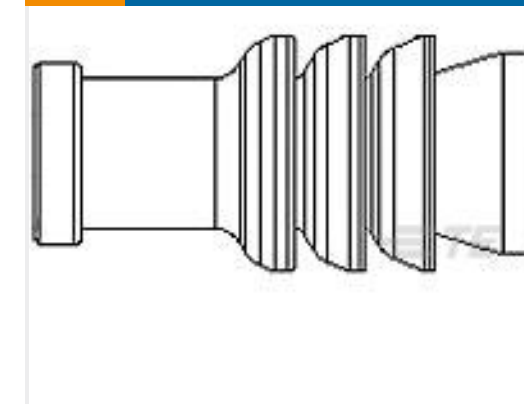
如需合规文档，请访问 [TE 官网产品页面](#)。>

欧盟RoHS指令2011/65/EU	符合
欧盟ELV指令2000/53/EC	符合
中国电器电子产品有害物质限制使用管理办法（China RoHS 2，工业和信息化部携七部委2016年第32号令	没有超出阈值的受限材料
欧盟REACH法规(EC) No. 1907/2006	欧洲化学品管理局最新发布的SVHC候选清单: 2024年1月（240） SVHC候选清单的声明更新至: 2024年1月（240） 不含REACH SVHC
卤素含量	低卤素 - 每种匀质材料的 Br、Cl、F、I < 900 ppm。也不含 BFR/CFR/PVC
焊接工艺能力	不适合采用焊接工艺

产品合规免责声明

此信息基于对供应商的合理调查以及TE对供应商提供的信息的现有认知。此信息可能发生变化。经TE确认符合欧盟RoHS的产品编号，产品均质材料中铅、六价铬、汞、PBB、PBDE、DEHP、BBP、DBP和DIBP的最大浓度不超过0.1%，镉的最大浓度不超过0.01%或符合指令2011/65/EU(RoHS2)及其修订指令规定的豁免。根据2011/65/EU指令要求电子电气产品需要进行CE标识。元器件产品通常无需进行CE标识。经TE确认符合欧盟ELV指令的产品编号，产品均质材料中，铅、六价铬和汞的最大浓度不超过0.1%，镉的最大浓度不超过0.01%（按重量计算），或符合指令2000/53/EC(ELV)附录中规定的豁免。关于欧盟REACH法规，TE目前提供的此产品编号的物品中高度关注物质（SVHC）的信息是基于欧洲化学品管理局（ECHA）最新发布的“物品中物质的要求指南”，链接如下：<https://echa.europa.eu/guidance-documents/guidance-on-reach>

配套部件

 <p>TE 产品编号 CAT-M4595-T273 MCON Receptacle and Tab</p>	 <p>TE 产品编号 967056-1 MQS BLINDSTOPFEN4MM</p>	 <p>TE 产品编号 967067-1 MQS SGL WIRE SEAL</p>	 <p>TE 产品编号 967067-2 MQS EINZELLEITDICHT</p>
-----------------------------------------------------------------------------------------------------------------------------------------------	--------------------------------------------------------------------------------------------------------------------------------------	-------------------------------------------------------------------------------------------------------------------------------------	---------------------------------------------------------------------------------------------------------------------------------------

该系列中的其他产品 | [MCON Interconnection System](#)



PCB 板端连接器及母端(2)



其他汽车连接器附件(2)



插入和拔出工具(31)



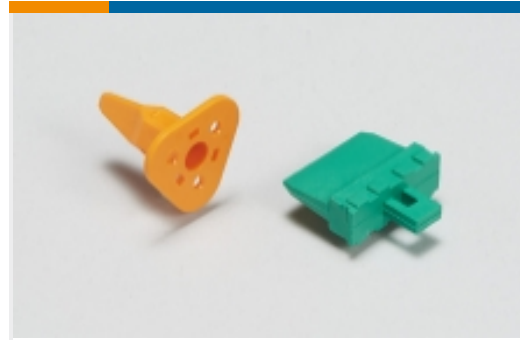
汽车端子(104)



汽车连接器护套(288)



汽车连接器盖帽(21)



汽车连接器锁和位置保证(11)

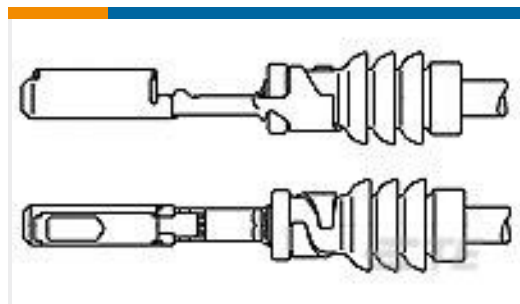


连接器密封件和盲堵(11)

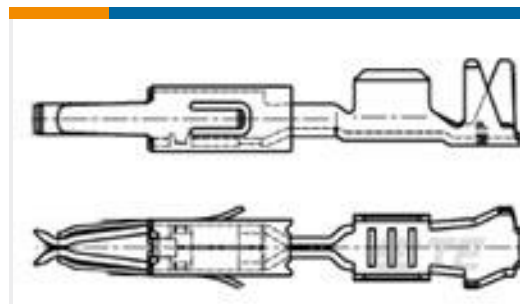
## 客户还购买了



TE 产品编号1718878-1  
JPT/ AMP MCP 6.3/9.5 HSG 5 POS



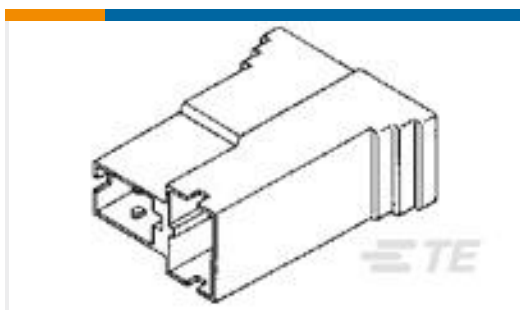
TE 产品编号1703032-1  
MQSO,63 Sn rec CB EDS 0,5-0,75



TE 产品编号1241858-2  
MT3 REC 1.6 Contact SWS Sn



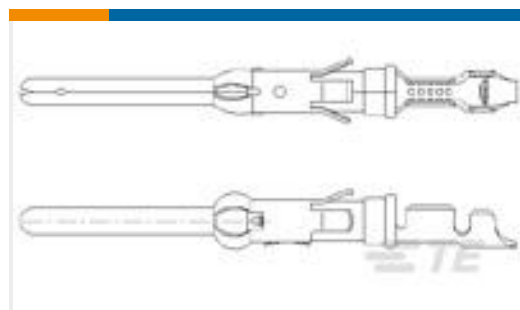
TE 产品编号3-1823440-3  
22POS, MIXED,REC HSG,ASSY, SEALED



TE 产品编号926522-2  
PL 250 REC HSG 2P NYLON NAT



TE 产品编号638551-2  
CONTACT,FEMALE,0.64MM,SN,22



TE 产品编号163081-1  
.062 DIA PIN ASSY 3+



TE 产品编号1-2316338-5  
12POS, MCON 1.2 LL TAB SEALED 2ROW



TE 产品编号1-456405-6  
CRIMPER WIRE .080 F



TE 产品编号2278922-1  
RETAINER

## 文档



**产品图纸**

[10POS, MIXED, REC HSG, ASSY, SEALED, BU](#)

英文版本

**CAD 文件**

**下载查看**

[ENG\\_CVM\\_CVM\\_1-2141564-0\\_A.2d\\_dxf.zip](#)

英文版本

**3D PDF**

3D

**下载查看**

[ENG\\_CVM\\_CVM\\_1-2141564-0\\_A.3d\\_igs.zip](#)

英文版本

**下载查看**

[ENG\\_CVM\\_CVM\\_1-2141564-0\\_A.3d\\_stp.zip](#)

英文版本

下载CAD文件代表我接受和同意[使用条款](#)。

**数据表/目录页**

[MCON Interconnection System](#)

英文版本

**产品规格**

**产品规格**

英文版本

**使用说明书**

**使用说明书 (非美国)**

英文版本