

1-2112499-1 ✓ 有效

AMP MCP Connector System, AMP MCP Hybrids

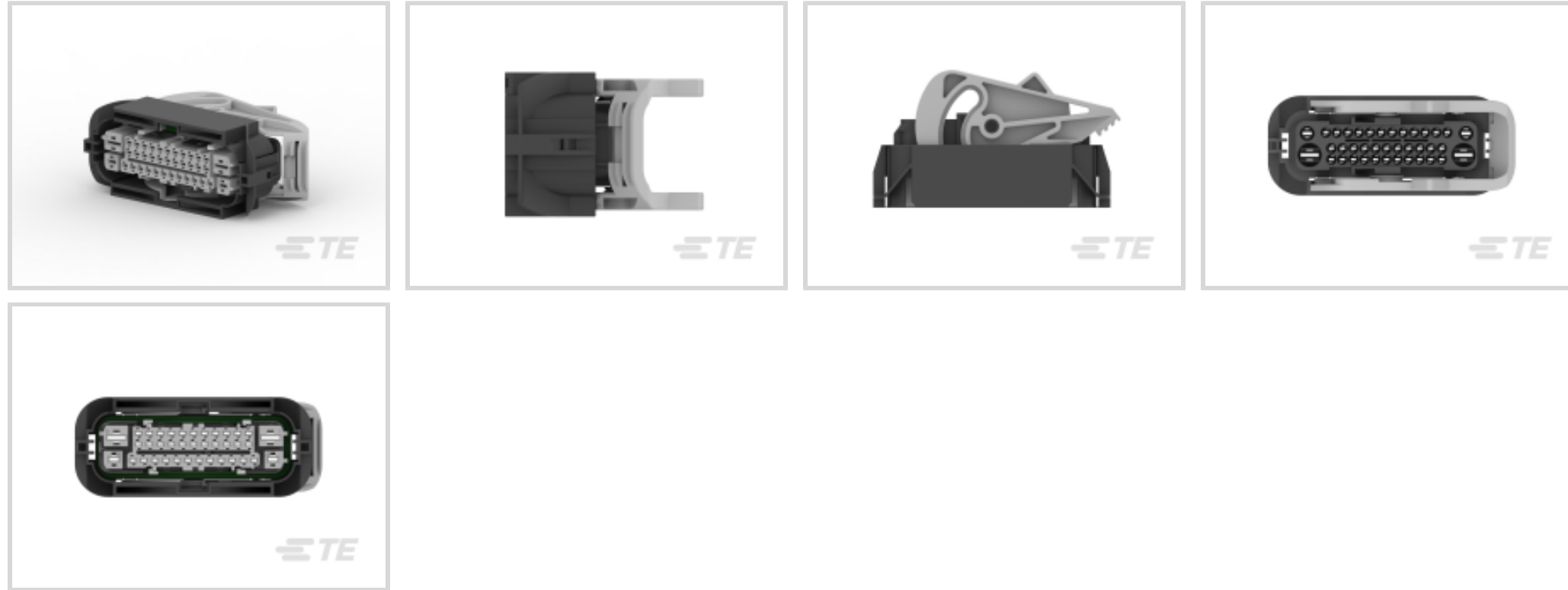
TE 内部编号 1-2112499-1

Housing for Female Terminals, Wire-to-Board / Wire-to-Device, 38 Position, .157 in [4 mm] Centerline, Sealable, Black, Wire & Cable, Power, Hybrid

[在 TE 官网查看>](#)



连接器 > 汽车连接器 > 汽车连接器护套 > AMP MCP, 密封连接器壳体



连接器系统: 线到板, 线到设备

位数: 38

连接器和壳体类型: 母端子护套

中心线 (间距) : 4 mm [.157 in]

可密封: 是

[所有 AMP MCP, 密封连接器壳体 \(160\)](#)

产品特性

产品类型特性

混合型连接器	是
连接器形状	矩形
连接器系统	线到板, 线到设备
连接器和壳体类型	母端子护套
可密封	是
连接器和端子端接到	电线和电缆
主要锁定特性	端子上

结构特性

位数	38
行数	3

电气特征

标称电压架构	12 V
--------	------



主体特性

出线角度	90°
主要产品颜色	黑色
连接器和键控代码	0

接触件特性

端子大小	1.5mm, 2.8mm, 4.8mm, 6.3mm
端子类型	母端
对接公端宽度	1.5 mm, 2.8 mm, 4.8 mm, 6.3 mm [.06 in][.11 in][.189 in][.248 in]
端子额定电流 (最大值)	40 A

机械附件

端子位置保证	否
接合对准类型	键控
接合对准	带有
连接器安装类型	电缆安装 (自由悬挂)

壳体特性

外壳材料	PBT GF
中心线 (间距)	4 mm [.157 in]

尺寸

连接器高度	49.8 mm [1.96 in]
产品宽度	36.1 mm [1.42 in]
产品长度	89.7 mm [3.53 in]
行间距	4 mm, 5.75 mm [.157 in][.226 in]

使用环境

工作温度 (最大值)	70 °C, 75 °C, 80 °C, 85 °C, 90 °C, 100 °C, 105 °C, 110 °C, 120 °C, 125 °C, 130 °C [158 °F][167 °F][176 °F][185 °F][194 °F][212 °F][221 °F][230 °F][248 °F][257 °F][266 °F]
工作温度范围	-40 – 130 °C [-40 – 266 °F]

操作/应用

电路应用	电源
------	----

行业标准

保护等级	IPX9K
------	-------



包装特性

封装数量	150
封装方法	Box

其他

能够保证连接器位置	否
-----------	---

产品合规性

如需合规文档，请访问 [TE 官网产品页面](#)。>

欧盟RoHS指令2011/65/EU	符合
欧盟ELV指令2000/53/EC	符合
中国电器电子产品有害物质限制使用管理办法（China RoHS 2，工业和信息化部携七部委2016年第32号令	没有超出阈值的受限材料
欧盟REACH法规(EC) No. 1907/2006	欧洲化学品管理局最新发布的SVHC候选清单: 2024年1月（240） SVHC候选清单的声明更新至: 2024年1月（240） 超过限值的SVHC： Octamethylcyclotetrasiloxane (D4) (.23% in Component Part) <small>物品安全使用说明： 作业后彻底清洗。如果可能，请回收再利用，如需废弃处置，请遵守当地有关法规。</small>
卤素含量	低卤素 - 每种匀质材料的 Br、Cl、F、I < 900 ppm。也不含 BFR/CFR/PVC
焊接工艺能力	不适合采用焊接工艺

产品合规免责声明

此信息基于对供应商的合理调查以及TE对供应商提供的信息的现有认知。此信息可能发生变化。经TE确认符合欧盟RoHS的产品编号，产品均质材料中铅、六价铬、汞、PBB、PBDE、DEHP、BBP、DBP和DIBP的最大浓度不超过0.1%，镉的最大浓度不超过0.01%或符合指令2011/65/EU(RoHS2)及其修订指令规定的豁免。根据2011/65/EU指令要求电子电气产品需要进行CE标识。元器件产品通常无需进行CE标识。经TE确认符合欧盟ELV指令的产品编号，产品均质材料中，铅、六价铬和汞的最大浓度不超过0.1%，镉的最大浓度不超过0.01%（按重量计算），或符合指令2000/53/EC(ELV)附录中规定的豁免。关于欧盟REACH法规，TE目前提供的此产品编号的物品中高度关注物质（SVHC）的信息是基于欧洲化学品管理局（ECHA）最新发布的“物品中物质的要求指南”，链接如下：<https://echa.europa.eu/guidance-documents/guidance-on-reach>

配套部件



该系列中的其他产品 | AMP MCP Connector System



该系列中的其他产品 | AMP MCP Hybrids



汽车连接器护套(53)



汽车连接器盖帽(4)

客户还购买了



TE 产品编号1612283-1
TH/.025 连接器系统, 壳体



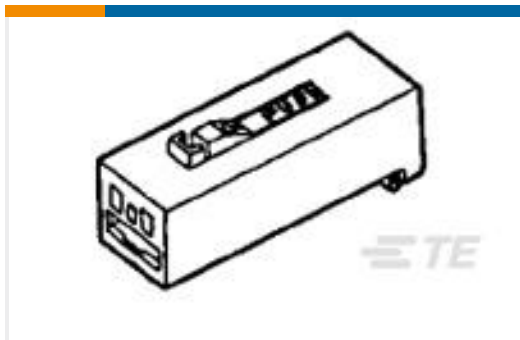
TE 产品编号6-176143-6
187 CAP HSG ASSY 2P LIGHT GRAY



TE 产品编号1746817-1
SEALED EFI ECU 60P PLUG WIRE COVER



TE 产品编号1544227-1
CLIP 8 MM NG1-1 PO



TE 产品编号174090-2
PL .250 (6.3 MM) HOUSING



TE 产品编号1544650-1
PC 2V 8NG1 NOIR JT



TE 产品编号1544650-3
PC 2V 8NG1 GRIS JT



TE 产品编号2005564-2
PCU 196P COVER HSG TYPE D



TE 产品编号2229097-1
0.50 SERIES CONN 21POS PLUG ASSY

文档

产品图纸

38POS, MIXED, REC HSG, ASSY, SEALED

英文版本

CAD 文件

3D PDF

3D

下载查看

ENG_CVM_CVM_1-2112499-1_A.2d_dxf.zip



英文版本

下载查看

[ENG_CVM_CVM_1-2112499-1_A.3d_igs.zip](#)

英文版本

下载查看

[ENG_CVM_CVM_1-2112499-1_A.3d_stp.zip](#)

英文版本

下载CAD文件代表我接受和同意 [使用条款](#)。

产品规格

应用规格

英文版本