

1-2103247-5 ✓ 有效

HVA 280

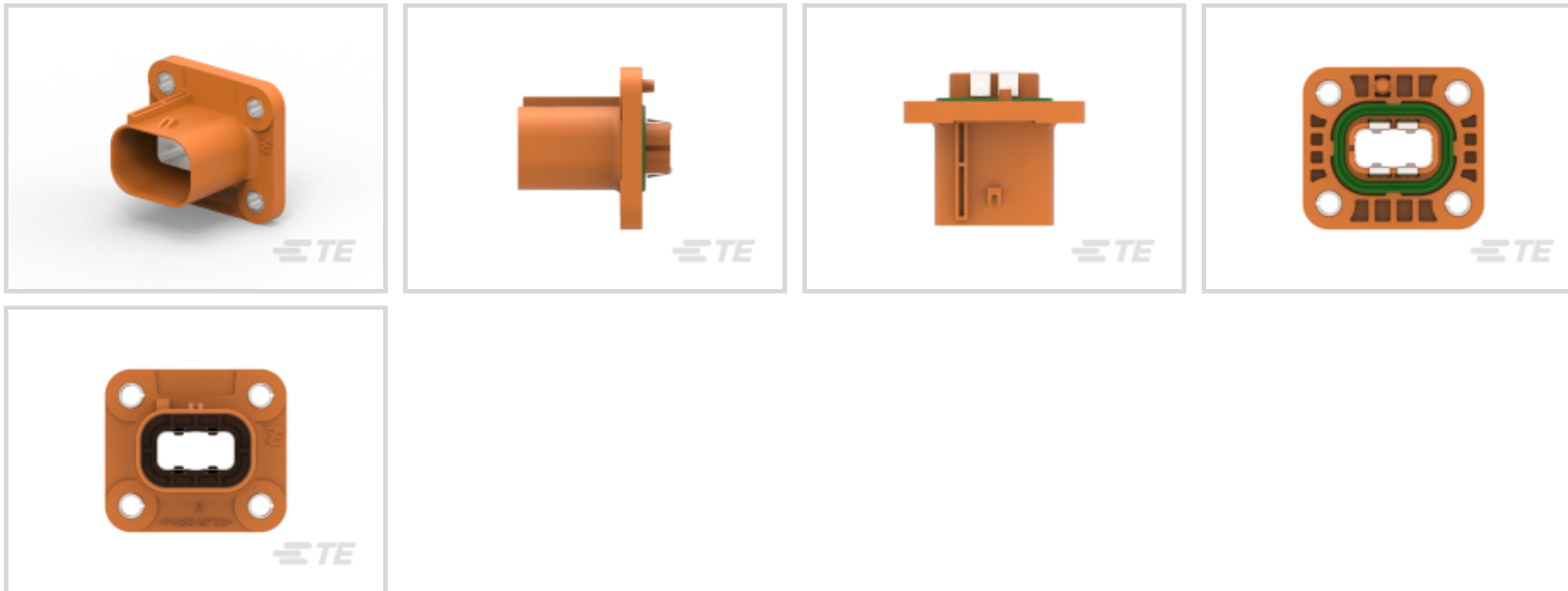
TE 内部编号 1-2103247-5

PCB Mount Header, Vertical, Wire-to-Device, 4 Position, 10.4 mm [.409 in] Centerline, Fully Shrouded, Silver, Through Hole - Solder, Sealable, HVA 280

[在 TE 官网查看>](#)



连接器 > PCB 连接器 > PCB 板端连接器及母端 > Low & Medium Power Header



连接器系统: **线到设备**

位数: 4

行数: 1, 2

中心线 (间距) : 10.4 mm [.409 in]

PCB 安装方向: **垂直**

[所有 Low & Medium Power Header \(143\)](#)

产品特性

产品类型特性

混合板端连接器	是
连接器形状	矩形
连接器系统	线到设备
接头类型	全部带罩
可密封	是
连接器和端子端接到	印刷电路板
PCB 连接器组件类型	PCB 安装接头

结构特性

信号位置数量	2
位数	4
行数	1, 2
PCB 安装方向	垂直



电气特征

额定电压 (最大值)	600 VDC
------------	---------

主体特性

连接器和键控代码	E
主要产品颜色	橙色

接触件特性

对接公端宽度	2.8 mm[.11 in]
对接公端厚度	.8 mm[.031 in]
端子接触部电镀材料	银
端子类型	公端

端接特性

PCB 端接方法	通孔 - 焊接
----------	---------

机械附件

安装孔	带有
接合固定	带有
面板安装特性	不带
接合固定类型	锁定接口
接合对准	带有
PCB 安装对准	不带

壳体特性

中心线 (间距)	10.4 mm[.409 in]
----------	------------------

尺寸

连接器长度	45.4 mm[1.78 in]
连接器宽度	40.6 mm[1.59 in]

使用环境

工作温度 (最大值)	65 °C, 70 °C, 75 °C, 80 °C, 85 °C, 90 °C, 100 °C, 105 °C, 110 °C, 120 °C, 125 °C, 130 °C, 140 °C[149 °F][158 °F][167 °F][176 °F][185 °F][194 °F][212 °F][221 °F][230 °F][248 °F][257 °F][266 °F][284 °F]
工作温度范围	-40 – 140 °C[-40 – 284 °F]

操作/应用

屏蔽	是
----	---



电路应用

Signal

包装特性

封装数量

1

封装方法

包装

产品合规性

如需合规文档，请访问 [TE 官网产品页面](#)。>

欧盟RoHS指令2011/65/EU

符合

欧盟ELV指令2000/53/EC

符合

中国电器电子产品有害物质限制使用管理办法（China RoHS 2，工业和信息化部携七部委2016年第32号令

没有超出阈值的受限材料

欧盟REACH法规(EC) No. 1907/2006

欧洲化学品管理局最新发布的SVHC候选清单: 2024年1月 (240)
 SVHC候选清单的声明更新至: 2023年6月 (235)
 超过限值的SVHC：
 Octamethylcyclotetrasiloxane (D4) (.5% in Component Part)
 Dodecamethylcyclohexasiloxane (D6) (.5% in Component Part)
 Decamethylcyclopentasiloxane (D5) (.5% in Component Part)

物品安全使用说明：
 作业后彻底清洗。如果可能，请回收再利用，如需废弃处置，请遵守当地有关法规。

卤素含量

低溴/氯 - 每种匀质材料的 Br 和 Cl < 900 ppm。也不含 BFR/CFR/PVC

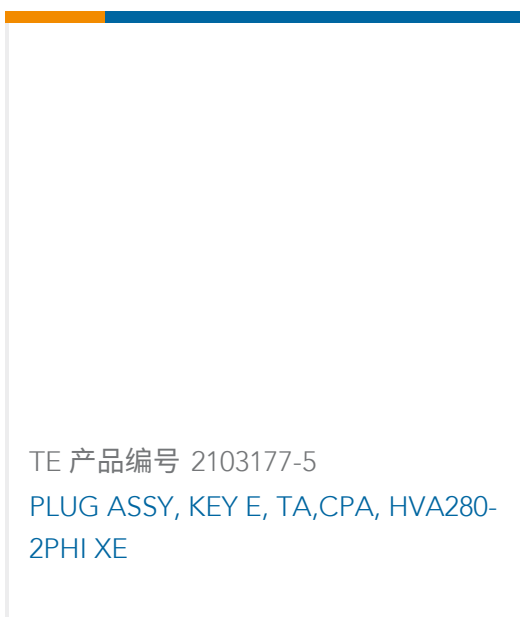
焊接工艺能力

尚未进行焊接工艺可能性审核

产品合规免责声明

此信息基于对供应商的合理调查以及TE对供应商提供的信息的现有认知。此信息可能发生变化。经TE确认符合欧盟RoHS的产品编号，产品均质材料中铅、六价铬、汞、PBB、PBDE、DEHP、BBP、DBP和DIBP的最大浓度不超过0.1%，镉的最大浓度不超过0.01%或符合指令2011/65/EU(RoHS2)及其修订指令规定的豁免。根据2011/65/EU指令要求电子电气产品需要进行CE标识。元器件产品通常无需进行CE标识。经TE确认符合欧盟ELV指令的产品编号，产品均质材料中，铅、六价铬和汞的最大浓度不超过0.1%，镉的最大浓度不超过0.01%（按重量计算），或符合指令2000/53/EC(ELV)附录中规定的豁免。关于欧盟REACH法规，TE目前提供的此产品编号的物品中高度关注物质（SVHC）的信息是基于欧洲化学品管理局（ECHA）最新发布的“物品中物质的要求指南”，链接如下：<https://echa.europa.eu/guidance-documents/guidance-on-reach>

配套部件



该系列中的其他产品 | HVA 280



PCB 板端连接器及母端(32)



其他汽车连接器附件(39)



汽车连接器 EMC 屏蔽(15)



汽车连接器护套(70)



汽车连接器盖帽(5)



电动、混合动力和燃料电池线束(21)



连接器密封件和盲堵(8)



高压线束加工设备(7)

客户还购买了



文档

产品图纸

SPLIT HEADER ASSY, Ag, KEY E, HVA280

英文版本

CAD 文件

3D PDF

3D



下载查看

[ENG_CVM_CVM_1-2103247-5_A.2d_dxf.zip](#)

英文版本

下载查看

[ENG_CVM_CVM_1-2103247-5_A.3d_igs.zip](#)

英文版本

下载查看

[ENG_CVM_CVM_1-2103247-5_A.3d_stp.zip](#)

英文版本

下载CAD文件代表我接受和同意[使用条款](#)。