

1-2103124-5 ✓ 有效



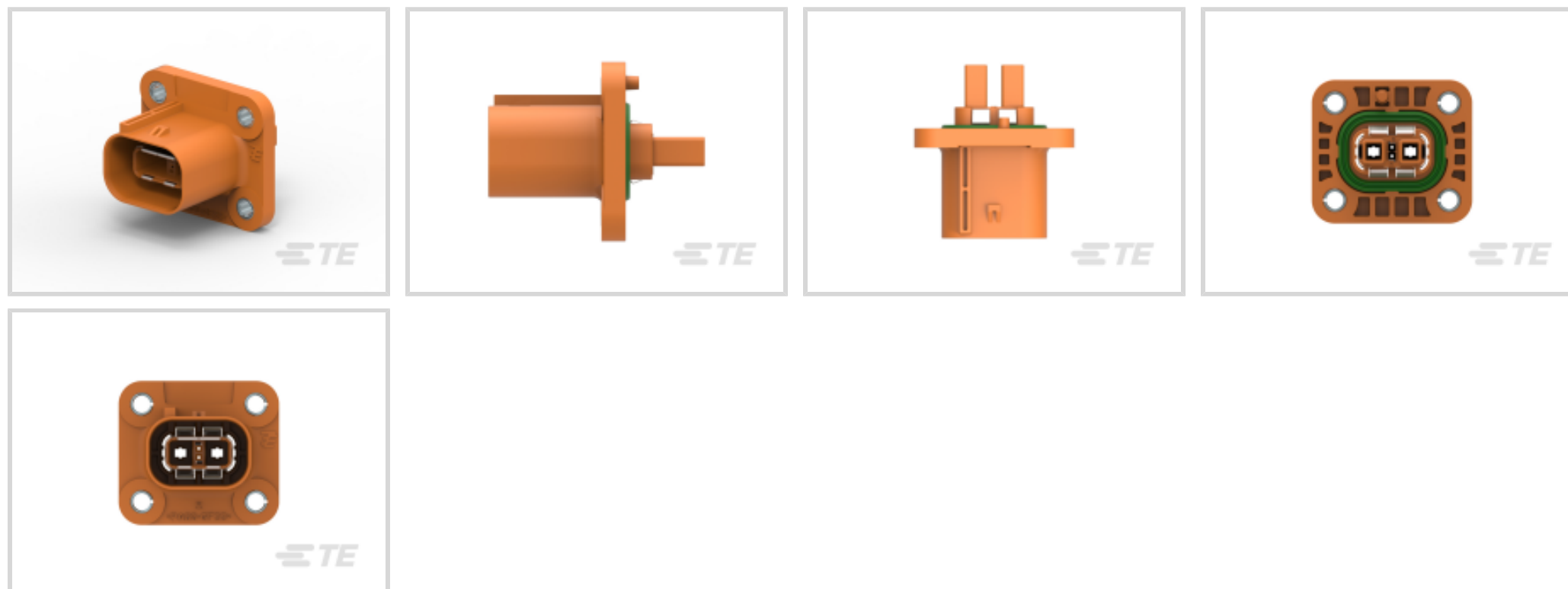
HVA 280

TE 内部编号 1-2103124-5

PCB Mount Header, Vertical, Wire-to-Device, 4 Position, 10.4 mm [.409 in] Centerline, Fully Shrouded, Silver, Through Hole - Press-Fit, HVA 280

[在 TE 官网查看>](#)

连接器 > PCB 连接器 > PCB 板端连接器及母端 > Press-Fit & SMT Header



连接器系统: **线到设备**

位数: 4

行数: 1, 2

中心线 (间距) : 10.4 mm [.409 in]

PCB 安装方向: **垂直**

[所有 Press-Fit & SMT Header \(28\)](#)

产品特性

产品类型特性

混合板端连接器	是
连接器形状	矩形
连接器系统	线到设备
接头类型	全部带罩
可密封	是
连接器和端子端接到	印刷电路板
PCB 连接器组件类型	PCB 安装接头

结构特性

节数	2
信号位置数量	2
位数	4
行数	1, 2
PCB 安装方向	垂直



电气特征

额定电压 (最大值)	600 VDC
------------	---------

主体特性

连接器和键控代码	E
主要产品颜色	橙色

接触件特性

对接公端宽度	2.8 mm[.11 in]
对接公端厚度	.8 mm[.031 in]
端子接触部电镀材料	银
端子类型	公端

端接特性

PCB 端接方法	通孔 - 免焊连接
----------	-----------

机械附件

安装孔	带有
接合固定	带有
面板安装特性	不带
接合固定类型	锁定接口
接合对准	带有
PCB 安装对准	不带

壳体特性

中心线 (间距)	10.4 mm[.409 in]
----------	------------------

尺寸

连接器长度	45.4 mm[1.78 in]
连接器宽度	40.6 mm[1.59 in]

使用环境

工作温度 (最大值)	65 °C, 70 °C, 75 °C, 80 °C, 85 °C, 90 °C, 100 °C, 105 °C, 110 °C, 120 °C, 125 °C, 130 °C, 140 °C[149 °F][158 °F][167 °F][176 °F][185 °F][194 °F][212 °F][221 °F][230 °F][248 °F][257 °F][266 °F][284 °F]
工作温度范围	-40 – 140 °C[-40 – 284 °F]

操作/应用

屏蔽	是
----	---



电路应用	Signal
------	--------

包装特性

封装数量	1
封装方法	包装

产品合规性

如需合规文档，请访问 [TE 官网产品页面](#)。>

欧盟RoHS指令2011/65/EU	符合
欧盟ELV指令2000/53/EC	符合
中国电器电子产品有害物质限制使用管理办法（China RoHS 2，工业和信息化部携七部委2016年第32号令	没有超出阈值的受限材料
欧盟REACH法规(EC) No. 1907/2006	<p>欧洲化学品管理局最新发布的SVHC候选清单: 2024年1月 (240)</p> <p>SVHC候选清单的声明更新至: 2023年6月 (235)</p> <p>超过限值的SVHC：</p> <p>Octamethylcyclotetrasiloxane (D4) (.5% in Component Part)</p> <p>Dodecamethylcyclohexasiloxane (D6) (.5% in Component Part)</p> <p>Decamethylcyclopentasiloxane (D5) (.5% in Component Part)</p> <p><small>物品安全使用说明： 作业后彻底清洗。如果可能，请回收再利用，如需废弃处置，请遵守当地有关法规。</small></p>
卤素含量	低卤素 - 每种均质材料的 Br、Cl、F、I < 900 ppm。也不含 BFR/CFR/PVC
焊接工艺能力	尚未进行焊接工艺可能性审核

产品合规免责声明

此信息基于对供应商的合理调查以及TE对供应商提供的信息的现有认知。此信息可能发生变化。经TE确认符合欧盟RoHS的产品编号，产品均质材料中铅、六价铬、汞、PBB、PBDE、DEHP、BBP、DBP和DIBP的最大浓度不超过0.1%，镉的最大浓度不超过0.01%或符合指令2011/65/EU(RoHS2)及其修订指令规定的豁免。根据2011/65/EU指令要求电子电气产品需要进行CE标识。元器件产品通常无需进行CE标识。经TE确认符合欧盟ELV指令的产品编号，产品均质材料中，铅、六价铬和汞的最大浓度不超过0.1%，镉的最大浓度不超过0.01%（按重量计算），或符合指令2000/53/EC(ELV)附录中规定的豁免。关于欧盟REACH法规，TE目前提供的此产品编号的物品中高度关注物质（SVHC）的信息是基于欧洲化学品管理局（ECHA）最新发布的“物品中物质的要求指南”，链接如下：<https://echa.europa.eu/guidance-documents/guidance-on-reach>

该系列中的其他产品 | [HVA 280](#)



PCB 板端连接器及母端(32)



其他汽车连接器附件(39)



汽车连接器 EMC 屏蔽(15)



汽车连接器护套(70)



汽车连接器盖帽(5)



电动、混合动力和燃料电池线束(21)

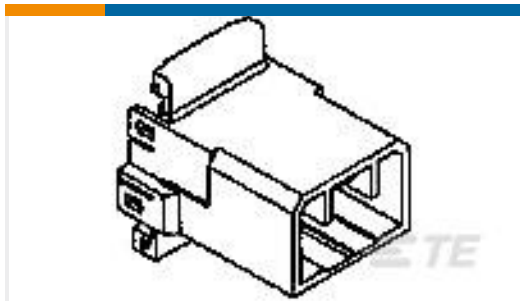


连接器密封件和盲堵(8)



高压线束加工设备(7)

客户还购买了



TE 产品编号282370-1
070 MULTILOCK CAP HSG 8 POS



TE 产品编号2-2141598-2
定时器，母端和公端



TE 产品编号968073-2
PO5,2 Sn rec LL unseal. >2,5-4



TE 产品编号776487-4
AS 16, 4P PLUG ASSY, KEY 4



TE 产品编号4-2103015-5
PLUG SUBASSY, E, HVA280-2PHM F



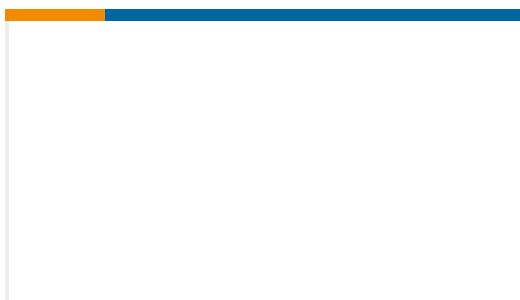
TE 产品编号172494-1
MIC MARK-2 PLUG HSG 5P



TE 产品编号172128-1
FF 250 REC HSG 1P NYLON NAT



TE 产品编号91287-1
TOOL,T-HANDLE



TE 产品编号336363-3
TOP COVER, ISCS

文档



产品图纸

[HEADER ASSY, Ag SHIELD, KEY E, HVA280-2P](#)

英文版本

CAD 文件

[3D PDF](#)

3D

[下载查看](#)

[ENG_CVM_CVM_1-2103124-5_B.2d_dxf.zip](#)

英文版本

[下载查看](#)

[ENG_CVM_CVM_1-2103124-5_B.3d_igs.zip](#)

英文版本

[下载查看](#)

[ENG_CVM_CVM_1-2103124-5_B.3d_stp.zip](#)

英文版本

下载CAD文件代表我接受和同意[使用条款](#)。

使用说明书

[使用说明书 \(美国\)](#)

英文版本