

1-2103124-1 ✓ 有效

HVA 280

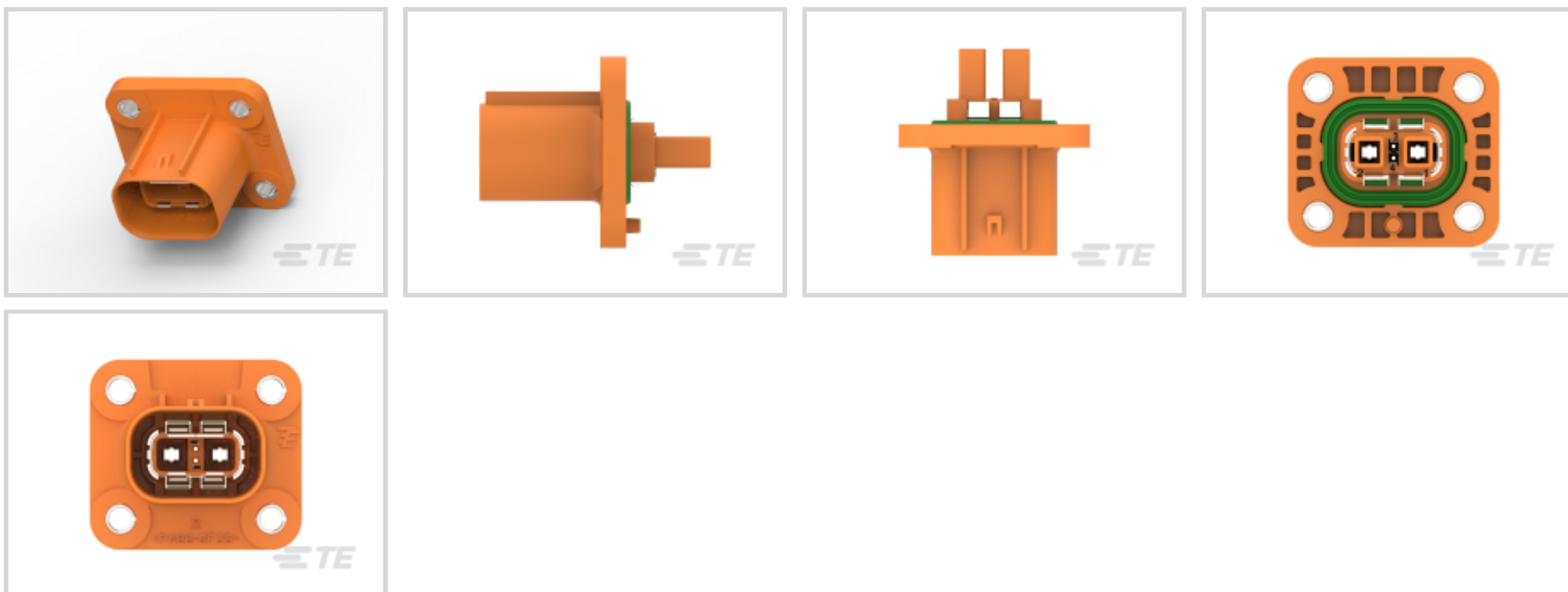
TE 内部编号 1-2103124-1

Housing for Male Terminals, Wire-to-Wire, 2 Position, .409 in [10.4 mm] Centerline, Sealable, Orange, Signal, Panel Mount, HVA 280

[在 TE 官网查看>](#)



连接器 > 汽车连接器 > 汽车连接器护套



连接器系统: 线到线

位数: 2

连接器和壳体类型: 公端子护套

中心线 (间距): 10.4 mm [.409 in]

可密封: 是

## 产品特性

### 产品类型特性

混合型连接器	是
连接器形状	矩形
连接器系统	线到线
连接器和壳体类型	公端子护套
可密封	是
主要锁定特性	外壳集成

### 结构特性

位数	2
行数	1

### 电气特征

标称电压架构	850 V
--------	-------

### 主体特性

出线角度	180°
主要产品颜色	橙色

连接器和键控代码	A
----------	---

### 接触件特性

端子大小	2.8mm
端子类型	公端
对接公端宽度	.63 mm, 2.8 mm [.025 in][.11 in]

### 机械附件

端子位置保证	否
应力消除	不带
接合对准类型	键控
接合对准	带有
连接器安装类型	面板安装

### 壳体特性

外壳材料	PA GF
中心线 (间距)	10.4 mm [.409 in]

### 尺寸

连接器高度	49 mm [1.929 in]
产品宽度	40.6 mm [1.598 in]
产品长度	45.4 mm [1.787 in]

### 使用环境

工作温度 (最大值)	70 °C, 80 °C, 85 °C, 90 °C, 100 °C, 105 °C, 110 °C, 120 °C, 125 °C, 130 °C, 140 °C [158 °F][167 °F][176 °F][185 °F][194 °F][212 °F][221 °F][230 °F][248 °F][257 °F][266 °F][284 °F]
工作温度范围	-40 – 140 °C [-40 – 284 °F]

### 操作/应用

电路应用	Signal
------	--------

### 行业标准

UL 阻燃性等级	UL 94HB
----------	---------

### 包装特性

封装数量	1
封装方法	包装

### 其他

可维修	否
-----	---



能够保证连接器位置 否

### 产品合规性

如需合规文档，请访问 [TE 官网产品页面](#)。>

欧盟RoHS指令2011/65/EU	符合
欧盟ELV指令2000/53/EC	符合
中国电器电子产品有害物质限制使用管理办法（China RoHS 2，工业和信息化部携七部委2016年第32号令	没有超出阈值的受限材料

欧盟REACH法规(EC) No. 1907/2006	<p>欧洲化学品管理局最新发布的SVHC候选清单: 2024年1月 (240)</p> <p>SVHC候选清单的声明更新至: 2023年6月 (235)</p> <p>超过限值的SVHC：</p> <p>Octamethylcyclotetrasiloxane (D4) (.5% in Component Part)</p> <p>Dodecamethylcyclohexasiloxane (D6) (.5% in Component Part)</p> <p>Decamethylcyclopentasiloxane (D5) (.5% in Component Part)</p> <p><b>物品安全使用说明：</b> 作业后彻底清洗。如果可能，请回收再利用，如需废弃处置，请遵守当地有关法规。</p>
-----------------------------	--

卤素含量	低溴/氯 - 每种均质材料的 Br 和 Cl < 900 ppm。也不含 BFR/CFR/PVC
------	--

焊接工艺能力 尚未进行焊接工艺可能性审核

#### 产品合规免责声明

此信息基于对供应商的合理调查以及TE对供应商提供的信息的现有认知。此信息可能发生变化。经TE确认符合欧盟RoHS的产品编号，产品均质材料中铅、六价铬、汞、PBB、PBDE、DEHP、BBP、DBP和DIBP的最大浓度不超过0.1%，镉的最大浓度不超过0.01%或符合指令2011/65/EU(RoHS2)及其修订指令规定的豁免。根据2011/65/EU指令要求电子电气产品需要进行CE标识。元器件产品通常无需进行CE标识。经TE确认符合欧盟ELV指令的产品编号，产品均质材料中，铅、六价铬和汞的最大浓度不超过0.1%，镉的最大浓度不超过0.01%（按重量计算），或符合指令2000/53/EC(ELV)附录中规定的豁免。关于欧盟REACH法规，TE目前提供的此产品编号的物品中高度关注物质（SVHC）的信息是基于欧洲化学品管理局（ECHA）最新发布的“物品中物质的要求指南”，链接如下：<https://echa.europa.eu/guidance-documents/guidance-on-reach>

### 配套部件



## 该系列中的其他产品 | HVA 280



PCB 板端连接器及母端(32)



其他汽车连接器附件(39)



汽车连接器 EMC 屏蔽(15)



汽车连接器护套(70)



汽车连接器盖帽(5)



电动、混合动力和燃料电池线束(21)



连接器密封件和盲堵(8)



高压线束加工设备(7)

## 客户还购买了



TE 产品编号2393949-2  
COMBO 2, CHARGE INLET ASSY,  
WITH LED



TE 产品编号1587826-2  
CABLE SEAL, SIZE B, HVA280-2PI



TE 产品编号61831-1  
WING TYPE STRAIN RELIEF TPST



TE 产品编号3-1624112-6  
3650 0402 6.2nH 5% 2K RL



TE 产品编号2071566-3  
PT78C2P



TE 产品编号2103191-1  
CAP SUBASSY, KEY A, HVA280-2PHI



TE 产品编号2103191-2  
CAP SUBASSY, KEY B, HVA280-2PHI



TE 产品编号2367819-2  
DYNAMIC D1000SL TAB CONT M  
AU0.2 PLATING

## 文档

### 产品图纸

HEADER ASSY, Ag SHIELD, KEY A, HVA280-2P

英文版本

### CAD 文件

3D PDF

3D



**下载查看**

[ENG\\_CVM\\_CVM\\_1-2103124-1\\_B.2d\\_dxf.zip](#)

英文版本

**下载查看**

[ENG\\_CVM\\_CVM\\_1-2103124-1\\_B.3d\\_igs.zip](#)

英文版本

**下载查看**

[ENG\\_CVM\\_CVM\\_1-2103124-1\\_B.3d\\_stp.zip](#)

英文版本

下载CAD文件代表我接受和同意[使用条款](#)。

**使用说明书**

[使用说明书 \(美国\)](#)

英文版本