

1-2102061-7 ✓ 有效

Mezalok | AMP Mezalok

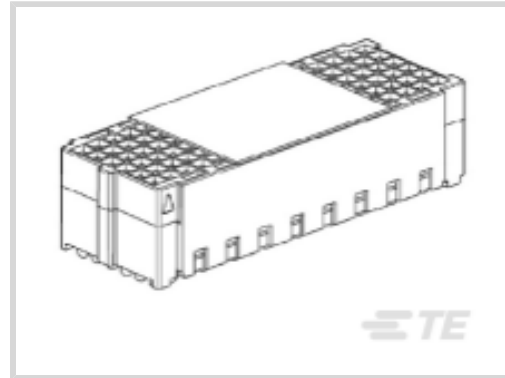
TE 内部编号 1-2102061-7

PCB Mount Receptacle, Vertical, Board-to-Board, 114 Position, 1.27 mm [.05 in] Centerline, Gold, Surface Mount - Solder Ball, Beige, AMP Mezalok

[在 TE 官网查看>](#)



连接器 > PCB 连接器 > PCB 板端连接器及母端 > High-speed Mezzanine Connector: Pin & Socket Connector



连接器系统: 板对板

位数: 114

行数: 6

中心线 (间距) : 1.27 mm [.05 in]

PCB 安装方向: 垂直

[所有 High-speed Mezzanine Connector: Pin & Socket Connector \(34\)](#)

## 产品特性

### 产品类型特性

施加的压力	低
接地特定类型	信号接地触体
连接器系统	板对板
可密封	否
连接器和端子端接到	印刷电路板
PCB 连接器组件类型	PCB 安装母端

### 结构特性

键控 + 极化位置	无
电源位置数量	0
列数	19
板对板配置	平行
装载位置数量	114
可堆叠	是
连接器端子负载状态	满载
信号位置数量	114
位数	114



行数	6
----	---

PCB 安装方向	垂直
----------	----

### 电气特征

介质耐压 (最大值)	750 VAC
------------	---------

工作电压	250 VAC
------	---------

### 主体特性

主要产品颜色	淡棕色
--------	-----

### 接触件特性

端子布局	矩阵
------	----

对接公端宽度	.43 mm[.017 in]
--------	-----------------

对接公端厚度	.46 mm[.018 in]
--------	-----------------

端子接合区域电镀材料厚度	1.27 $\mu$ m[50 $\mu$ in]
--------------	---------------------------

端子基材	铍铜合金, 铍铜合金
------	------------

端子接触部电镀材料	金
-----------	---

端子类型	插座
------	----

### 端接特性

PCB 端接方法	表面贴装 - 焊球
----------	-----------

### 机械附件

接合对准类型	键控
--------	----

连接器安装类型	板安装
---------	-----

PCB 安装固定	不带
----------	----

### 壳体特性

外壳材料	LCP
------	-----

中心线 (间距)	1.27 mm[.05 in]
----------	-----------------

### 尺寸

堆叠高度	17 mm[.669 in]
------	----------------

行间距	1.27 mm[.05 in]
-----	-----------------

### 使用环境

工作温度范围	-67 – 257 °C[-55 – 125 °F]
--------	----------------------------

### 行业标准

UL 阻燃性等级	UL 94V-0
----------	----------

## 包装特性

封装方法

卷带包装, 卷带包装

## 产品合规性

如需合规文档，请访问 [TE 官网产品页面](#)。>

欧盟RoHS指令2011/65/EU

不符合

欧盟ELV指令2000/53/EC

符合

中国电器电子产品有害物质限制使用管理办法（China RoHS 2，工业和信息化部携七部委2016年第32号令

受限材料超出阈值

欧盟REACH法规(EC) No. 1907/2006

欧洲化学品管理局最新发布的SVHC候选清单: 2024年1月 (240)

SVHC候选清单的声明更新至: 2024年1月 (240)

超过限值的SVHC:

Pb (36.09% in Component Part)

物品安全使用说明:

使用本产品时不要进食、饮水或吸烟。作业后彻底清洗。如果可能，请回收再利用，如需废弃处置，请遵守当地有关法规。

卤素含量

低卤素 - 每种均质材料的 Br、Cl、F、I &lt; 900 ppm。也不含 BFR/CFR/PVC

焊接工艺能力

回流焊接可达到 260°C

### 产品合规免责声明

此信息基于对供应商的合理调查以及TE对供应商提供的信息的现有认知。此信息可能发生变化。经TE确认符合欧盟RoHS的产品编号，产品均质材料中铅、六价铬、汞、PBB、PBDE、DEHP、BBP、DBP和DIBP的最大浓度不超过0.1%，镉的最大浓度不超过0.01%或符合指令2011/65/EU(RoHS2)及其修订指令规定的豁免。根据2011/65/EU指令要求电子电气产品需要进行CE标识。元器件产品通常无需进行CE标识。经TE确认符合欧盟ELV指令的产品编号，产品均质材料中，铅、六价铬和汞的最大浓度不超过0.1%，镉的最大浓度不超过0.01%（按重量计算），或符合指令2000/53/EC(ELV)附录中规定的豁免。关于欧盟REACH法规，TE目前提供的此产品编号的物品中高度关注物质(SVHC)的信息是基于欧洲化学品管理局(ECHA)最新发布的“物品中物质的要求指南”，链接如下：<https://echa.europa.eu/guidance-documents/guidance-on-reach>

## 配套部件



该系列中的其他产品 | [AMP Mezalok](#)



PCB 板端连接器及母端(27)

### 客户还购买了



TE 产品编号206070-8  
CABLE CLAMP KIT #17



TE 产品编号DT04-2P  
REC, 2P, GRY, N



TE 产品编号DT06-2S  
PLG, 2P, GRY, N



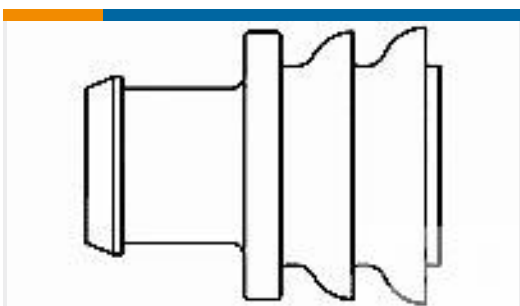
TE 产品编号W2S  
Wedgelocks: DEUTSCH DT



TE 产品编号0460-202-16141  
DEUTSCH Solid Contacts



TE 产品编号282104-1  
AMP SUPERSEAL 1.5MM 连接器壳体



TE 产品编号281934-2  
SINGLE WIRE SEAL

### 文档

#### 产品图纸

MEZALOK, SOCKET, 114P, 17MM, 50AU, TL

英文版本

#### 数据表/目录页

SOSA Aligned Interconnect Solutions

英文版本

#### 产品规格

产品规格

英文版本