

1-208101-1 ✓ 有效

AMPLIMITE | AMPLIMITE Kit

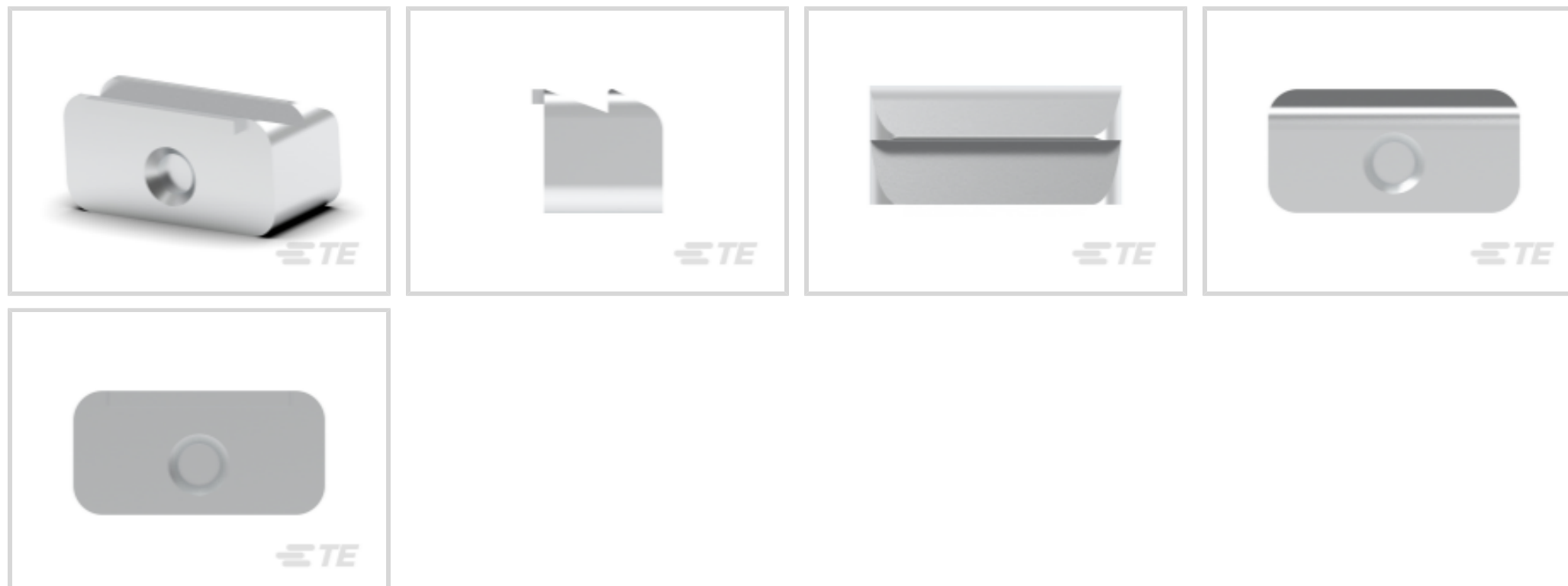
TE 内部编号 1-208101-1

Latching Block, Zinc, AMPLIMITE Kit

[在 TE 官网查看>](#)



连接器 > 连接器附件 > 连接器硬件



硬件附件功能: 闩锁、锁定和固定

连接器硬件附件类型: 锁扣块

主要产品材料: 锌

## 产品特性

### 产品类型特性

硬件附件功能	闩锁、锁定和固定
连接器硬件附件类型	锁扣块

### 主体特性

主要产品材料	锌
--------	---

### 机械附件

面板安装方式	前端安装
螺纹尺寸	4-40 UNC 2B

### 包装特性

封装数量	2
封装方法	Kit

## 产品合规性

[如需合规文档，请访问 TE 官网产品页面。>](#)

欧盟RoHS指令2011/65/EU	符合
欧盟ELV指令2000/53/EC	符合
中国电器电子产品有害物质限制使用管理办法（China RoHS 2，工业和信息化部携七部委2016年第32号令	没有超出阈值的受限材料

欧盟REACH法规(EC) No. 1907/2006

欧洲化学品管理局最新发布的SVHC候选清单: 2024年1月 (240)

SVHC候选清单的声明更新至: 2024年1月 (240)

不含REACH SVHC

卤素含量

低卤素 - 每种均质材料的 Br、Cl、F、I < 900 ppm。也不含 BFR/CFR/PVC

焊接工艺能力

不适合采用焊接工艺

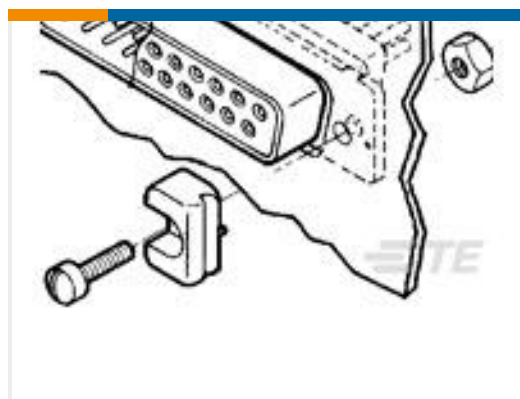
产品合规免责声明

此信息基于对供应商的合理调查以及TE对供应商提供的信息的现有认知。此信息可能发生变化。经TE确认符合欧盟RoHS的产品编号，产品均质材料中铅、六价铬、汞、PBB、PBDE、DEHP、BBP、DBP和DIBP的最大浓度不超过0.1%，镉的最大浓度不超过0.01%或符合指令2011/65/EU(RoHS2)及其修订指令规定的豁免。根据2011/65/EU指令要求电子电气产品需要进行CE标识。元器件产品通常无需进行CE标识。经TE确认符合欧盟ELV指令的产品编号，产品均质材料中，铅、六价铬和汞的最大浓度不超过0.1%，镉的最大浓度不超过0.01%（按重量计算），或符合指令2000/53/EC(ELV)附录中规定的豁免。关于欧盟REACH法规，TE目前提供的此产品编号的物品中高度关注物质(SVHC)的信息是基于欧洲化学品管理局(ECHA)最新发布的“物品中物质的要求指南”，链接如下：<https://echa.europa.eu/guidance-documents/guidance-on-reach>

## 配套部件



TE 产品编号 745255-2  
SPRING LATCH 2/BAG



TE 产品编号 745245-5  
SPECIAL LATCH BLOCK -2 PER BAG

## 该系列中的其他产品 | AMPLIMITE Kit



连接器密封件和盲堵(4)



连接器应力消除(144)



连接器盖帽(3)



连接器硬件(104)

## 客户还购买了



## 文档

### 产品图纸

#### LATCHING BLOCK KIT

英文版本

### CAD 文件

#### 3D PDF

3D

#### 下载查看

[ENG\\_CVM\\_CVM\\_1-208101-1\\_N.2d\\_dxf.zip](#)

英文版本

#### 下载查看

[ENG\\_CVM\\_CVM\\_1-208101-1\\_N.3d\\_igs.zip](#)

英文版本

#### 下载查看

[ENG\\_CVM\\_CVM\\_1-208101-1\\_N.3d\\_stp.zip](#)

英文版本

下载CAD文件代表我接受和同意 [使用条款](#)。

### 数据表/目录页



## AMPLIMITE Subminiature D Connectors - Cable Connectors

英文版本

---

### 产品规格

应用规格

英文版本

---

### 使用说明书

使用说明书 (美国)

英文版本

---

### 机构认证

机构批件

英文版本