

1-2069480-0 ✓ 有效

### Free Height

TE 内部编号 1-2069480-0

PCB Mount Receptacle, Vertical, Board-to-Board, 140 Position, .6 mm [.024 in] Centerline, Gold, Surface Mount, Signal, Black, Tape, Free Height

[在 TE 官网查看>](#)



连接器 > PCB 连接器 > PCB 板端连接器及母端



连接器系统: 板对板

位数: 140

中心线 (间距) : .6 mm [.024 in]

PCB 安装方向: 垂直

PCB 端接方法: 表面贴装

## 产品特性

### 产品类型特性

接地特定类型	接地端子
连接器系统	板对板
连接器和端子端接到	印刷电路板
PCB 连接器组件类型	PCB 安装母端

### 结构特性

板对板配置	平行
可堆叠	是
位数	140
PCB 安装方向	垂直

### 电气特征

介质耐压 (最大值)	200 VAC
绝缘电阻	2 MΩ
工作电压	50 VAC

### 主体特性

主要产品颜色	黑色
--------	----

### 接触件特性

端子接触部长度	1 mm, 1.3 mm
PCB 端子端接区域电镀材料厚度	1 μm[39.37 μin]



端子布局	直插式
端子接合区域电镀材料厚度	.2 $\mu\text{m}$ [7.874 $\mu\text{in}$ ]
PCB 端子端接区域电镀材料	锡
端子基材	铜合金
端子接触部电镀材料	金
端子类型	插座
端子额定电流 (最大值)	.5 A

### 端接特性

矩形端接柱体和尾部厚度	.15 mm[.006 in]
矩形端接柱体和尾部宽度	.9 mm[.035 in]
PCB 端接方法	表面贴装

### 机械附件

PCB 安装对准类型	定位柱
接合对准类型	极化, 极化
PCB 安装固定类型	焊钉
连接器安装类型	板安装
接合对准	带有
PCB 安装对准	带有
PCB 安装固定	带有

### 壳体特性

外壳材料	高温热塑塑料
中心线 (间距)	.6 mm[.024 in]

### 尺寸

堆叠高度	4 mm[.157 in]
连接器高度	3.25 mm[.128 in]
	.2 in

### 使用环境

工作温度范围	-40 – 85 $^{\circ}\text{C}$ [-40 – 185 $^{\circ}\text{F}$ ]
--------	---

### 操作/应用

装配工艺特点	无
电路应用	Signal

### 行业标准



UL 阻燃性等级	UL 94V-0
----------	----------

**包装特性**

封装方法	胶带
------	----

**产品合规性**

如需合规文档，请访问 [TE 官网产品页面](#)。>

欧盟RoHS指令2011/65/EU	符合
--------------------	----

欧盟ELV指令2000/53/EC	符合
-------------------	----

中国电器电子产品有害物质限制使用管理办法（China RoHS 2，工业和信息化部携七部委2016年第32号令	没有超出阈值的受限材料
---	-------------

欧盟REACH法规(EC) No. 1907/2006	欧洲化学品管理局最新发布的SVHC候选清单: 2024年1月 (240) SVHC候选清单的声明更新至: 2024年1月 (240) 不含REACH SVHC
-----------------------------	---

卤素含量	非低卤素 - 包含 Br 或 Cl > 900 ppm。
------	------------------------------

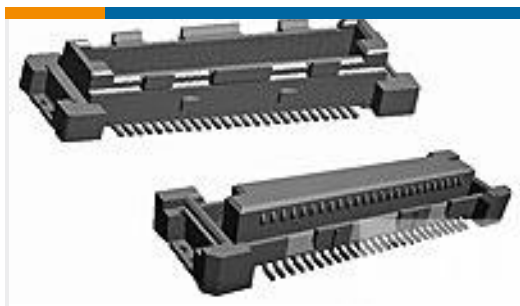
焊接工艺能力	不适合采用焊接工艺
--------	-----------

**产品合规免责声明**

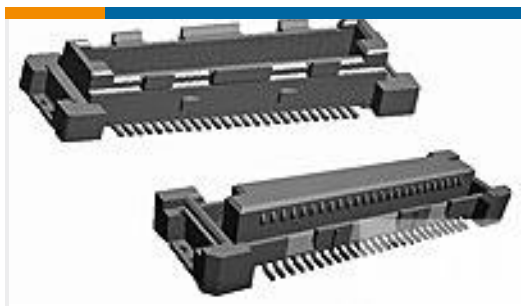
此信息基于对供应商的合理调查以及TE对供应商提供的信息的现有认知。此信息可能发生变化。经TE确认符合欧盟RoHS的产品编号，产品均质材料中铅、六价铬、汞、PBB、PBDE、DEHP、BBP、DBP和DIBP的最大浓度不超过0.1%，镉的最大浓度不超过0.01%或符合指令2011/65/EU(RoHS2)及其修订指令规定的豁免。根据2011/65/EU指令要求电子电气产品需要进行CE标识。元器件产品通常无需进行CE标识。经TE确认符合欧盟ELV指令的产品编号，产品均质材料中，铅、六价铬和汞的最大浓度不超过0.1%，镉的最大浓度不超过0.01%（按重量计算），或符合指令2000/53/EC(ELV)附录中规定的豁免。关于欧盟REACH法规，TE目前提供的此产品编号的物品中高度关注物质(SVHC)的信息是基于欧洲化学品管理局(ECHA)最新发布的“物品中物质的要求指南”，链接如下：<https://echa.europa.eu/guidance-documents/guidance-on-reach>

**配套部件**

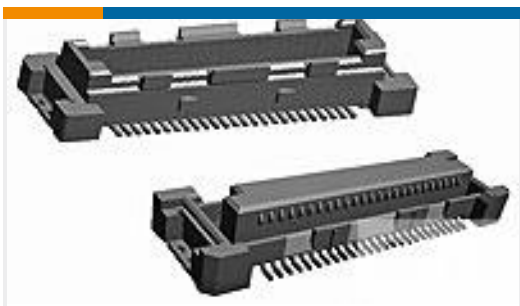




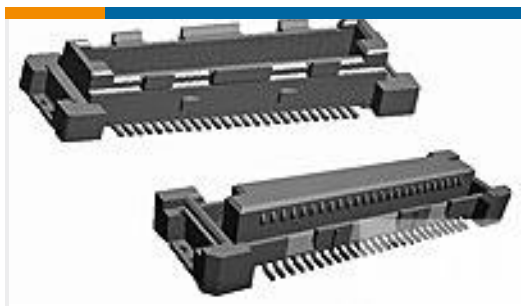
TE 产品编号 1-5353186-0  
.6FHP06H,140,S,GIG,08/Sn,TR,NSYes



TE 产品编号 1-5353187-0  
.6FHP08H,140,S,STD,08/Sn,TR,NSYes

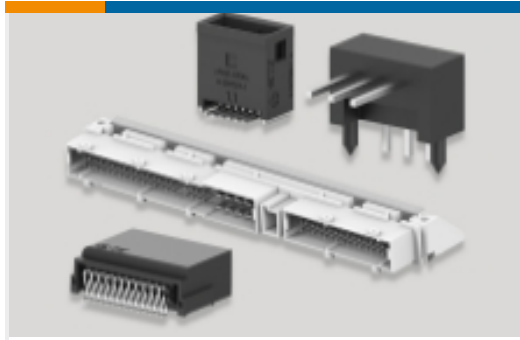


TE 产品编号 4-5353184-0  
.6FHP04H,140,S,GIG,30/Sn,TR,NSYes



TE 产品编号 6-5353184-0  
.6FHP04H,140,S,GIG,08/Sn,TR,SEYes

## 该系列中的其他产品 | Free Height



PCB 板端连接器及母端(758)

## 客户还购买了



TE 产品编号1-1825006-9  
GDS10S04=DIP SW,SLIDE,SMT



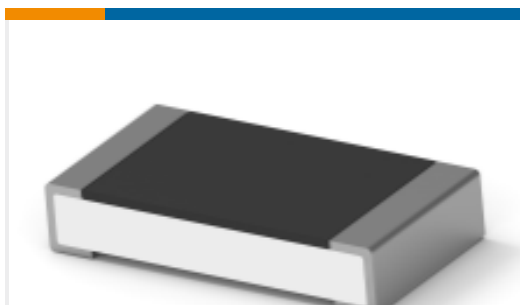
TE 产品编号1-928836-2  
MOD2 PIN WITH A-PIN L/P



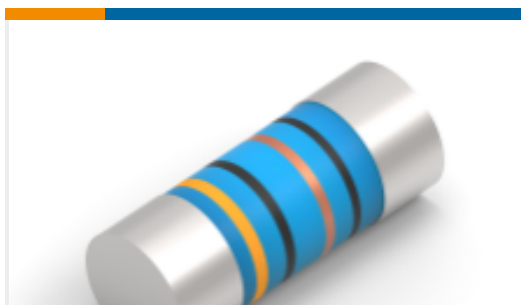
TE 产品编号7-2176246-6  
CRGS2512 5% 1M8



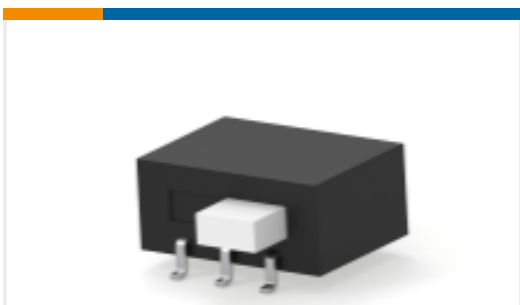
TE 产品编号3-1415020-1  
PT570N20



TE 产品编号4-2176391-7  
RQ 1206 37K4 0.1% 10PPM 5K RL



TE 产品编号2176314-4  
MELF SMA\_A 180R 0.1% 15PPM 0102 0.3W



TE 产品编号1-1437581-1  
ASE22RL=AUTOSLIDE DP

## 文档

### 产品图纸

[EMBOSS ASSY .6FH REC 4H W/G-CNT,CAP 140P](#)

英文版本

### CAD 文件

[3D PDF](#)

英文版本



**下载查看**

[ENG\\_CVM\\_1-2069480-0\\_B.3d\\_igs.zip](#)

英文版本

**下载查看**

[ENG\\_CVM\\_1-2069480-0\\_B.3d\\_stp.zip](#)

英文版本

**下载查看**

[ENG\\_CVM\\_1-2069480-0\\_B.2d\\_dxf.zip](#)

英文版本

下载CAD文件代表我接受和同意[使用条款](#)。

**产品规格**

**产品规格**

英文版本

[0.6mm Pitch Board to Board Connector](#)

英文版本