

1-206934-7 ✓ 有效

AMP | AMP CPC

TE 内部编号 1-206934-7

Circular Power Connectors, Connector Assembly, 250 VDC, Wire-to-Panel / Wire-to-Board, 37 Position, Sealable, Receptacle, Pin, Signal, Black, AMP CPC

[在 TE 官网查看>](#)



连接器 > 电源连接器 > 圆形电源 > 圆形电源连接器



连接器产品类型: 连接器组件

工作电压: 250 VDC

连接器系统: 线到板, 线到面板, 线到面板

位数: 37

可密封: 是

产品特性

产品类型特性

连接器产品类型	连接器组件
连接器系统	线到板, 线到面板, 线到面板
可密封	是
连接器和壳体类型	母端, 母端
圆形连接器外壳类型	全塑

结构特性

位数	37
电源位置数量	0
信号位置数量	37

电气特征

工作电压	250 VAC
------	---------

接触件特性

反向极性	否
端子类型	插针

端接特性

PCB 端接方法	通孔 - 焊接
----------	---------

机械附件

接合对准类型	键控
--------	----



接合对准	带有
面板安装特性类型	带安装孔的凸缘
接合固定类型	螺纹连接
极性代码	A
连接器安装类型	面板安装
接合固定	带有
面板安装特性	带有

壳体特性

壳体颜色	黑色
外壳材料	PA 6.6
圆形连接器壳体尺寸	23

尺寸

组件长度	37.44 mm[1.474 in]
------	--------------------

使用环境

工作温度范围	-55 – 105 °C[-67 – 221 °F]
流体阻力	浸入

操作/应用

电路应用	Signal
屏蔽	否

行业标准

UL 阻燃性等级	UL 94V-0
----------	----------

包装特性

封装数量	12
封装方法	Tray

产品合规性

如需合规文档，请访问 [TE 官网产品页面](#)。>

欧盟RoHS指令2011/65/EU	符合且适用豁免
欧盟ELV指令2000/53/EC	符合且适用豁免
中国电器电子产品有害物质限制使用管理办法（China RoHS 2，工业和信息化部携七部委2016年第32号令	受限材料超出阈值
欧盟REACH法规(EC) No. 1907/2006	



欧洲化学品管理局最新发布的SVHC候选清单: 2024年1月 (240)

SVHC候选清单的声明更新至: 2024年1月 (240)

超过限值的SVHC:

Pb (3.7% in Component Part)

物品安全使用说明:
使用本产品时不要进食、饮水或吸烟。作业后彻底清洗。如果可能, 请回收再利用, 如需废弃处置, 请遵守当地有关法规。

卤素含量 不含 BFR/CFR/PVC - 但其他来源中的 Br 或 Cl > 900 ppm。

焊接工艺能力 波峰焊接可达到 265°C

产品合规免责声明

此信息基于对供应商的合理调查以及TE对供应商提供的信息的现有认知。此信息可能发生变化。经TE确认符合欧盟RoHS的产品编号, 产品均质材料中铅、六价铬、汞、PBB、PBDE、DEHP、BBP、DBP和DIBP 的最大浓度不超过 0.1%, 镉的最大浓度不超过 0.01%或符合指令2011/65/EU(RoHS2)及其修订指令规定的豁免。根据2011/65/EU 指令要求电子电气产品需要进行 CE 标识。元器件产品通常无需进行CE 标识。经 TE 确认符合欧盟 ELV 指令的产品编号, 产品均质材料中, 铅、六价铬和汞的最大浓度不超过0.1%, 镉的最大浓度不超过 0.01% (按重量计算), 或符合指令 2000/53/EC (ELV) 附录中规定的豁免。关于欧盟REACH法规, TE 目前提供的此产品编号的物品中高度关注物质 (SVHC) 的信息是基于欧洲化学品管理局 (ECHA) 最新发布的“物品中物质的要求指南”, 链接如下: <https://echa.europa.eu/guidance-documents/guidance-on-reach>

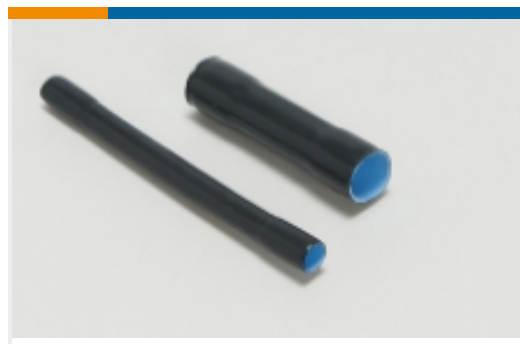
配套部件



该系列中的其他产品 | AMP CPC



圆形电源连接器(458)



密封套管(2)



插入和拔出工具(1)



连接器后盖(2)



连接器密封件和盲堵(36)



连接器应力消除(60)



连接器盖帽(16)



连接器硬件(12)



连接器端子(6)

客户还购买了



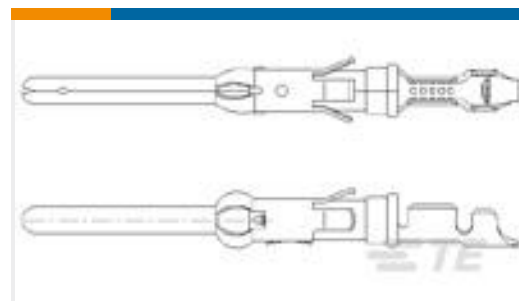
TE 产品编号182926-1
CPC PLUG ASSY SIZE 23-37



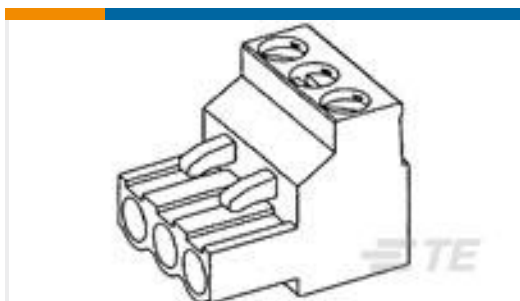
TE 产品编号5745080-6
D-Sub 插座组件：垂直，外壳尺寸 5，2.77mm



TE 产品编号208283-4
CPC RECPT ASSEMBLY SIZE 11-4



TE 产品编号163081-8
.062 DIA PIN ASSY 3+



TE 产品编号1-796640-0
10 POS 5.0 MM R/A PLUG, TRM BLK



TE 产品编号1650155-1
701-14-02109=CONTACT, PIN,#20



TE 产品编号213890-2
CPC RECPT SEALED SIZE 17-3



TE 产品编号2-208224-2
CPC RECPT ASSEMBLY SIZE 23-37



文档

CAD 文件

3D PDF

3D

下载查看

[ENG_CVM_CVM_1-206934-7_AW.2d_dxf.zip](#)

英文版本

下载查看

[ENG_CVM_CVM_1-206934-7_AW.3d_igs.zip](#)

英文版本

下载查看

[ENG_CVM_CVM_1-206934-7_AW.3d_stp.zip](#)

英文版本

下载CAD文件代表我接受和同意 [使用条款](#)。

数据表/目录页

[AMP Circular Connectors for Commercial Signal & Power Applications](#)

英文版本

产品规格

[应用规格](#)

英文版本

机构认证

[CSA 认证](#)

英文版本

[CSA 认证](#)

英文版本