

1-206062-7 ✓ 有效

AMP | AMP CPC

TE 内部编号 1-206062-7

Cable Clamp Kit, Thermoplastic, Black, Shell Size 11, .329 in [8.36 mm] Cable Entry, UL 94V-0, AMP CPC

[在 TE 官网查看>](#)



连接器 > 连接器附件 > 连接器应力消除 > CPC Cable Clamps



应力消除附件类型: [线夹套件](#), [线夹套件](#)

主要产品材料: [热塑塑料](#)

主要产品颜色: [黑色](#)

与连接器外壳尺寸兼容: [11](#)

电缆入口直径: [8.36 mm \[.329 in\]](#)

[所有 CPC Cable Clamps \(25\)](#)

产品特性

产品类型特性

应力消除附件类型

[线夹套件](#), [线夹套件](#)

主体特性

主要产品材料

[热塑塑料](#)

主要产品颜色

[黑色](#)

机械附件

螺纹尺寸

[5/8-24 UNEF-2B](#)

壳体特性

与连接器形状兼容

[圆形](#)

主体方向

[直式](#)

尺寸

电缆入口直径

[8.36 mm \[.329 in\]](#)

操作/应用



与连接器外壳尺寸兼容	11
------------	----

屏蔽	否
----	---

行业标准

UL 阻燃性等级	UL 94V-0
----------	----------

包装特性

封装方法	批量
------	----

封装数量	800
------	-----

产品合规性

如需合规文档，请访问 [TE 官网产品页面](#)。>

欧盟RoHS指令2011/65/EU	符合
--------------------	----

欧盟ELV指令2000/53/EC	符合
-------------------	----

中国电器电子产品有害物质限制使用管理办法（China RoHS 2，工业和信息化部携七部委2016年第32号令	没有超出阈值的受限材料
---	-------------

欧盟REACH法规(EC) No. 1907/2006	欧洲化学品管理局最新发布的SVHC候选清单: 2024年1月 (240) SVHC候选清单的声明更新至: 2024年1月 (240) 不含REACH SVHC
-----------------------------	---

卤素含量	不含 BFR/CFR/PVC - 但其他来源中的 Br或 Cl > 900 ppm。
------	--

焊接工艺能力	不适合采用焊接工艺
--------	-----------

产品合规免责声明

此信息基于对供应商的合理调查以及TE对供应商提供的信息的现有认知。此信息可能发生变化。经TE确认符合欧盟RoHS的产品编号，产品均质材料中铅、六价铬、汞、PBB、PBDE、DEHP、BBP、DBP和DIBP的最大浓度不超过0.1%，镉的最大浓度不超过0.01%或符合指令2011/65/EU(RoHS2)及其修订指令规定的豁免。根据2011/65/EU指令要求电子电气产品需要进行CE标识。元器件产品通常无需进行CE标识。经TE确认符合欧盟ELV指令的产品编号，产品均质材料中，铅、六价铬和汞的最大浓度不超过0.1%，镉的最大浓度不超过0.01%（按重量计算），或符合指令2000/53/EC(ELV)附录中规定的豁免。关于欧盟REACH法规，TE目前提供的此产品编号的物品中高度关注物质(SVHC)的信息是基于欧洲化学品管理局(ECHA)最新发布的“物品中物质的要求指南”，链接如下：<https://echa.europa.eu/guidance-documents/guidance-on-reach>

配套部件



该系列中的其他产品 | AMP CPC





连接器端子(6)

客户还购买了



TE 产品编号206429-1
Circular Connector, Environmentally Sealed, CPC Series 6



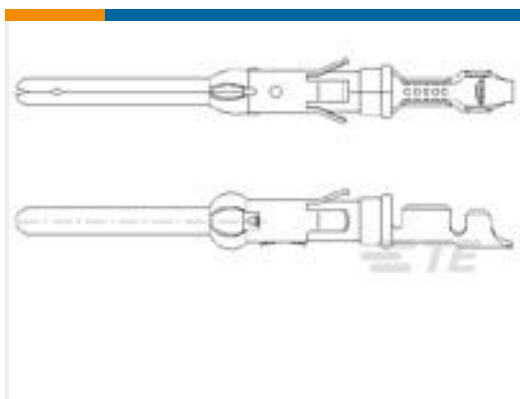
TE 产品编号206061-1
Cable/Panel Mount Connector, CPC Series 1



TE 产品编号444496-1
HSG ASS'Y 2 POSN JR POWER



TE 产品编号66100-8
III+ SKT,18-16,15AU/FL,STRIP



TE 产品编号163085-1
.062 DIA PIN ASS 3+



TE 产品编号1-206070-1
CABLE CLAMP KIT #17



TE 产品编号1-163081-2
.062 PIN ASSY 3+

文档

产品图纸

[CABLE CLAMP KIT, BULK PKG](#)

英文版本

CAD 文件

下载查看

[ENG_CVM_CVM_1-206062-7_W.3d_stp.zip](#)

英文版本

下载查看

[ENG_CVM_CVM_1-206062-7_W.2d_dxf.zip](#)

英文版本

3D PDF

3D

下载查看

[ENG_CVM_CVM_1-206062-7_W.3d_igs.zip](#)

英文版本

下载CAD文件代表我接受和同意[使用条款](#)。



数据表/目录页

[AMP Circular Connectors for Commercial Signal & Power Applications](#)

英文版本