

1-2040586-1 ✓ 有效

Dynamic Series | Dynamic 4000 Series

TE 内部编号 1-2040586-1

Tab Contact, Gold, 20 – 16 AWG Wire Size, .5 – 1.42 mm² Wire Size,

Power, -67 – 221 °F [-55 – 105 °C], Dynamic 4000 Series

[在 TE 官网查看>](#)



连接器 > 端子 > 连接器端子 > Contact: Component To Wire; 22-24A, 16-10 wire size



端子类型: 公端

产品端接到: 线缆

端子接触部电镀材料: 金

线径: .5 – 1.42 mm²

[所有 Contact: Component To Wire; 22-24A, 16-10 wire size \(17\)](#)

产品特性

接触件特性

端子类型	公端
端子接触部电镀材料	金
端子额定电流 (最大值)	24 A
对接公端宽度	3.1 mm[.122 in]
对接公端厚度	.8 mm[.031 in]

端接特性

产品端接到	线缆
-------	----

尺寸

线径	.5 – 1.42 mm ²
----	---------------------------

使用环境

工作温度范围	-55 – 105 °C[-67 – 221 °F]
--------	----------------------------

操作/应用

电路应用	电源
------	----

包装特性

封装方法

卷和盒

产品合规性

如需合规文档，请访问 [TE 官网产品页面](#)。>

欧盟RoHS指令2011/65/EU

符合

欧盟ELV指令2000/53/EC

符合

中国电器电子产品有害物质限制使用管理办法（China RoHS 2，工业和信息化部携七部委2016年第32号令

没有超出阈值的受限材料

欧盟REACH法规(EC) No. 1907/2006

欧洲化学品管理局最新发布的SVHC候选清单: 2024年1月 (240)
 SVHC候选清单的声明更新至: 2024年1月 (240)
 不含REACH SVHC

卤素含量

低卤素 - 每种均质材料的 Br、Cl、F、I < 900 ppm。也不含 BFR/CFR/PVC

焊接工艺能力

不适合采用焊接工艺

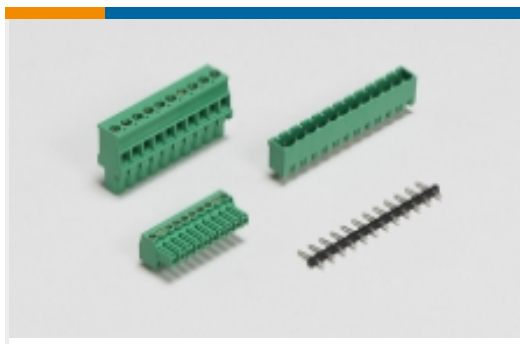
产品合规免责声明

此信息基于对供应商的合理调查以及TE对供应商提供的信息的现有认知。此信息可能发生变化。经TE确认符合欧盟RoHS的产品编号，产品均质材料中铅、六价铬、汞、PBB、PBDE、DEHP、BBP、DBP和DIBP的最大浓度不超过0.1%，镉的最大浓度不超过0.01%或符合指令2011/65/EU(RoHS2)及其修订指令规定的豁免。根据2011/65/EU指令要求电子电气产品需要进行CE标识。元器件产品通常无需进行CE标识。经TE确认符合欧盟ELV指令的产品编号，产品均质材料中，铅、六价铬和汞的最大浓度不超过0.1%，镉的最大浓度不超过0.01%（按重量计算），或符合指令2000/53/EC(ELV)附录中规定的豁免。关于欧盟REACH法规，TE目前提供的此产品编号的物品中高度关注物质（SVHC）的信息是基于欧洲化学品管理局（ECHA）最新发布的“物品中物质的要求指南”，链接如下：<https://echa.europa.eu/guidance-documents/guidance-on-reach>

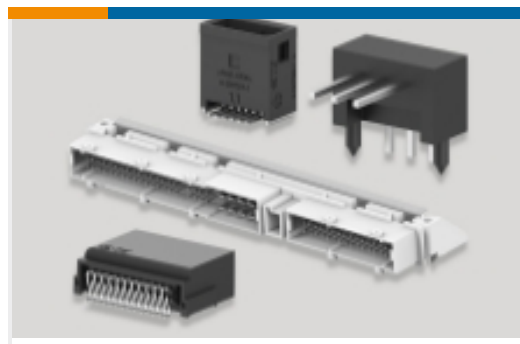
配套部件



该系列中的其他产品 | [Dynamic 4000 Series](#)



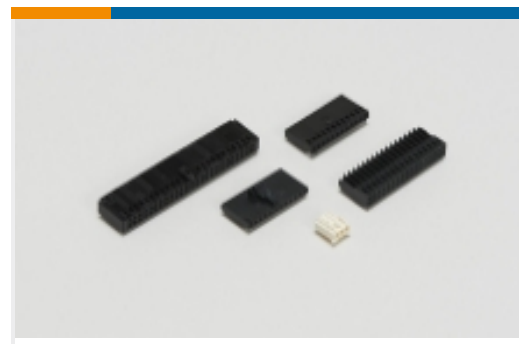
PCB 接线端子(2)



PCB 板端连接器及母端(20)



插入和拔出工具(1)



线到板连接器组件和护套(29)

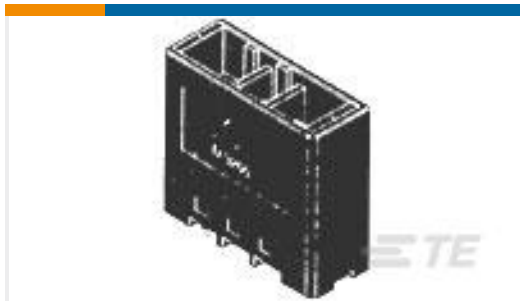


连接器硬件(2)



连接器端子(17)

客户还购买了



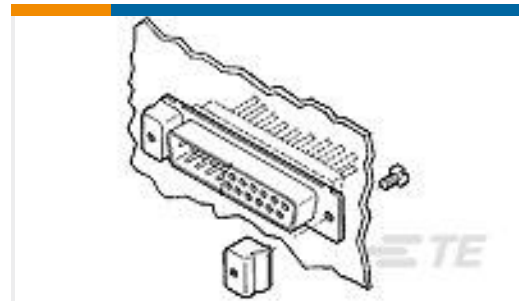
TE 产品编号2-1747277-2
DYNAMIC D4200 V-HDR ASSY 2P/Y



TE 产品编号NB09206001
ATUM-12/4-0-50MM



TE 产品编号1473668-1
KIT D-5 (D-5 DYNA-CLAMP 3P)



TE 产品编号208101-1
LATCH BLOCK (SZ 1-4)



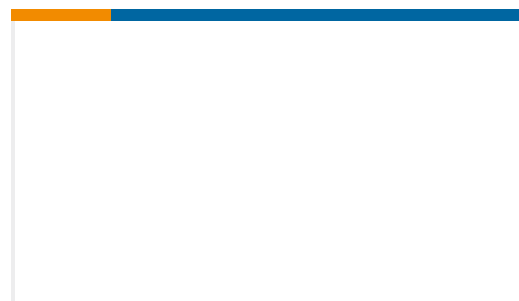
TE 产品编号213737-1
SIZE 8 SKT CONT ASSY,10 AWG



TE 产品编号2-36932-2
TERMINAL,SOLIS R 4/0 1/4



TE 产品编号2-2329388-2
PB OFF/ON FC BLU M1 TERM RED
LED IP68 50



TE 产品编号364215-E
SRCBUG A 2,54 2 3 CSI 165 E1 ADV J
2 324

文档

产品图纸

DYNAMIC D4200 TAB CONT S/LP LONG

英文版本

CAD 文件

3D PDF

3D

下载查看

ENG_CVM_CVM_1-2040586-1_B.2d_dxf.zip



英文版本

下载查看

[ENG_CVM_CVM_1-2040586-1_B.3d_igs.zip](#)

英文版本

下载查看

[ENG_CVM_CVM_1-2040586-1_B.3d_stp.zip](#)

英文版本

下载CAD文件代表我接受和同意 [使用条款](#)。

产品规格

应用规格

英文版本

使用说明书

使用说明书 (美国)

英文版本