

1-200835-1 ✓ 有效

AMP | AMP M Series

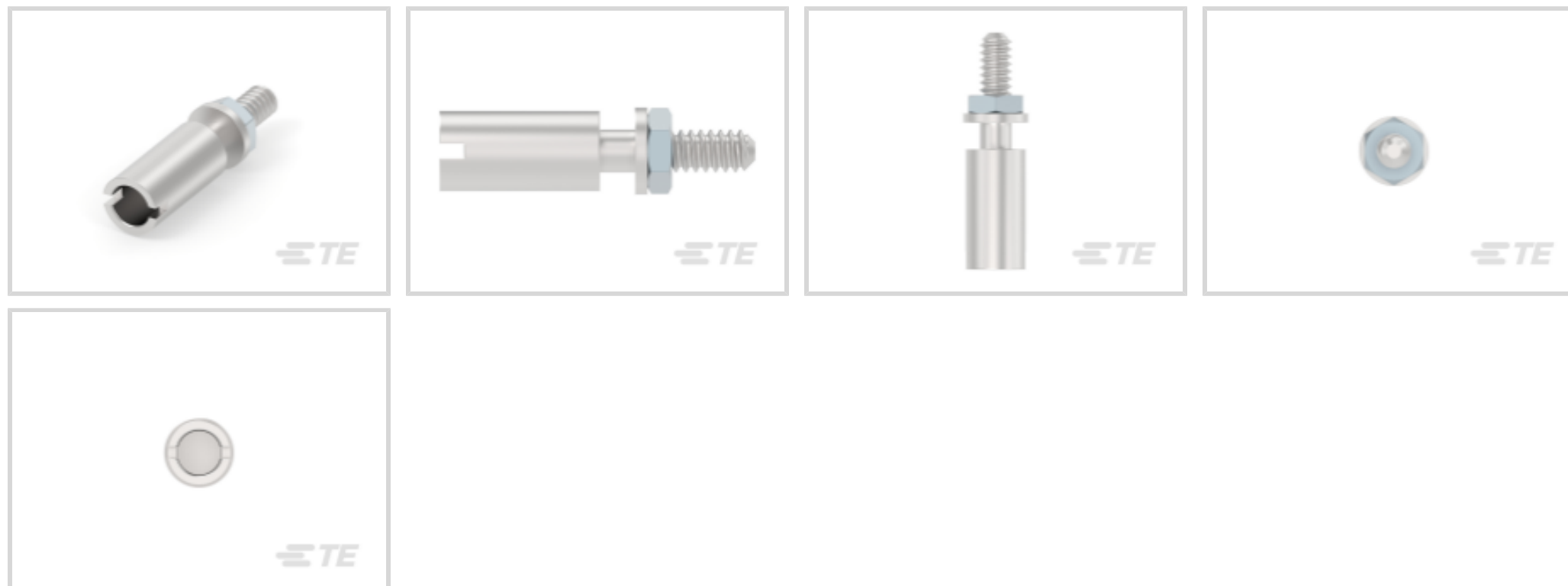
TE 内部编号 1-200835-1

Guide Socket Kit, Stainless Steel, AMP M Series

[在 TE 官网查看>](#)



连接器 > 连接器附件 > 连接器硬件



硬件附件功能: **导轨硬件**

连接器硬件附件类型: **导套套件**

主要产品材料: **不锈钢, 不锈钢, 不锈钢**

工作温度 (最大值): **150 °C [302 °F]**

工作温度范围: **-55 – 150 °C [-67 – 302 °F]**

产品特性

产品类型特性

硬件附件功能

导轨硬件

连接器硬件附件类型

导套套件

主体特性

主要产品材料

不锈钢, 不锈钢, 不锈钢

机械附件

包括硬件类型

螺母和锁紧垫圈

螺纹尺寸

4-40

尺寸

产品宽度

5.58 mm [.22 in]

产品长度

20.19 mm [.795 in]

产品高度

5.58 mm [.22 in]

使用环境

工作温度 (最大值)

150 °C [302 °F]

工作温度范围

-55 – 150 °C [-67 – 302 °F]

包装特性

封装数量	100
封装方法	Bag

产品合规性

如需合规文档，请访问 [TE 官网产品页面](#)。>

欧盟RoHS指令2011/65/EU	符合
欧盟ELV指令2000/53/EC	符合
中国电器电子产品有害物质限制使用管理办法（China RoHS 2，工业和信息化部携七部委2016年第32号令	没有超出阈值的受限材料
欧盟REACH法规(EC) No. 1907/2006	欧洲化学品管理局最新发布的SVHC候选清单: 2024年1月（240） SVHC候选清单的声明更新至: 2023年6月（235） 不含REACH SVHC
卤素含量	低卤素 - 每种均质材料的 Br、Cl、F、I < 900 ppm。也不含 BFR/CFR/PVC
焊接工艺能力	不适合采用焊接工艺

产品合规免责声明

此信息基于对供应商的合理调查以及TE对供应商提供的信息的现有认知。此信息可能发生变化。经TE确认符合欧盟RoHS的产品编号，产品均质材料中铅、六价铬、汞、PBB、PBDE、DEHP、BBP、DBP和DIBP的最大浓度不超过0.1%，镉的最大浓度不超过0.01%或符合指令2011/65/EU(RoHS2)及其修订指令规定的豁免。根据2011/65/EU指令要求电子电气产品需要进行CE标识。元器件产品通常无需进行CE标识。经TE确认符合欧盟ELV指令的产品编号，产品均质材料中，铅、六价铬和汞的最大浓度不超过0.1%，镉的最大浓度不超过0.01%（按重量计算），或符合指令2000/53/EC(ELV)附录中规定的豁免。关于欧盟REACH法规，TE目前提供的此产品编号的物品中高度关注物质（SVHC）的信息是基于欧洲化学品管理局（ECHA）最新发布的“物品中物质的要求指南”，链接如下：<https://echa.europa.eu/guidance-documents/guidance-on-reach>

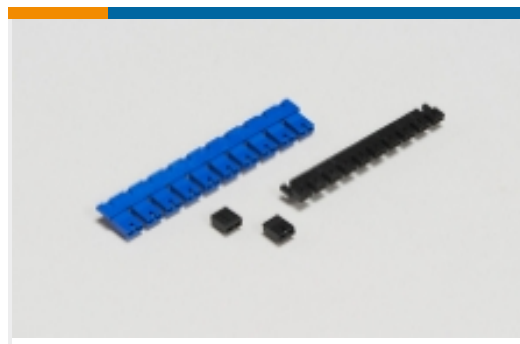
配套部件



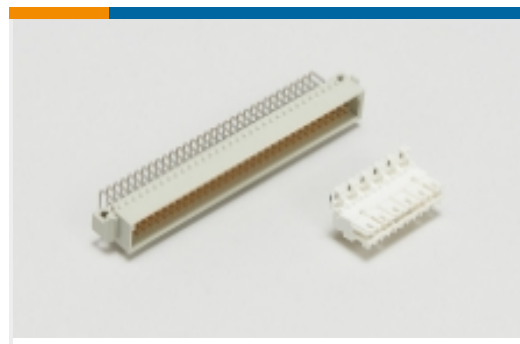
该系列中的其他产品 | AMP M Series



机架和配线架连接器(1)



板对板跳线和分路(7)



标准边缘连接器(1)



矩形电源连接器(65)



连接器应力消除(11)

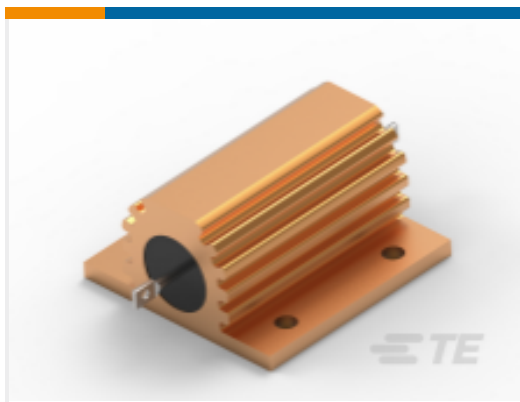


连接器盖帽(12)



连接器硬件(18)

客户还购买了



TE 产品编号4-1625971-4
功率电阻器：铝壳体，HSA



TE 产品编号201047-2
SERIES "M" ST. STL. GUIDE SOC.



TE 产品编号1-200874-2
SERIES "M" JACKSCREW STUD ASSY



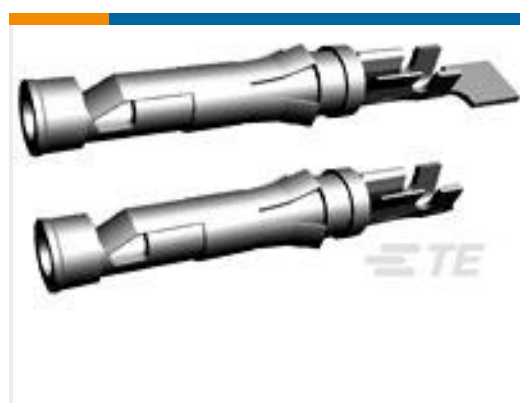
TE 产品编号205689-2
PIN BLOCK 28 POS. SPL.



TE 产品编号66102-6
III+ PIN,24-20,30AU>10,STRIP



TE 产品编号205058-2
50 POS. BLOCK (SOCKET)



TE 产品编号66399-2
III+ SKT,24-20,30AU>10,LP



TE 产品编号201368-4
75 PL. EXTERNAL PIN HOOD

文档

产品图纸

[SERIES "M" MIN. RECT. GUIDE SOC](#)

英文版本

CAD 文件

[3D PDF](#)

3D

[下载查看](#)

[ENG_CVM_CVM_1-200835-1_R.2d_dxf.zip](#)



英文版本

下载查看

[ENG_CVM_CVM_1-200835-1_R.3d_igs.zip](#)

英文版本

下载查看

[ENG_CVM_CVM_1-200835-1_R.3d_stp.zip](#)

英文版本

下载CAD文件代表我接受和同意[使用条款](#)。

数据表/目录页

[M_SERIES_PIN_AND_SOCKET_CONNECTORS](#)

英文版本