

1-2007707-1 ✓ 有效

TE 内部编号 1-2007707-1

TE 内部产品描述 IMP100S,R,RA3P16C,RG,46

[在 TE 官网查看>](#)



## 产品合规性

[如需合规文档，请访问 TE 官网产品页面。>](#)

欧盟RoHS指令2011/65/EU	符合
欧盟ELV指令2000/53/EC	符合
中国电器电子产品有害物质限制使用管理办法（China RoHS 2，工业和信息化部携七部委2016年第32号令	没有超出阈值的受限材料
欧盟REACH法规(EC) No. 1907/2006	欧洲化学品管理局最新发布的SVHC候选清单: 2025年1月（247） SVHC候选清单的声明更新至: 2025年1月（247） 不含REACH SVHC
卤素含量	低卤素 - 每种均质材料的 Br、Cl、F、I < 900 ppm。也不含 BFR/CFR/PVC
焊接工艺能力	不适合采用焊接工艺

### 产品合规免责声明

此信息基于对供应商的合理调查以及TE对供应商提供的信息的现有认知。此信息可能发生变化。经TE确认符合欧盟RoHS的产品编号，产品均质材料中铅、六价铬、汞、PBB、PBDE、DEHP、BBP、DBP和DIBP 的最大浓度不超过 0.1%，镉的最大浓度不超过 0.01%或符合指令2011/65/EU(RoHS2)及其修订指令规定的豁免。根据2011/65/EU 指令要求电子电气产品需要进行 CE 标识。元器件产品通常无需进行CE 标识。经 TE 确认符合欧盟 ELV 指令的产品编号，产品均质材料中，铅、六价铬和汞的最大浓度不超过0.1%，镉的最大浓度不超过 0.01%（按重量计算），或符合指令 2000/53/EC (ELV) 附录中规定的豁免。关于欧盟REACH法规，TE 目前提供的此产品编号的物品中高度关注物质（SVHC）的信息是基于欧洲化学品管理局（ECHA）最新发布的“物品中物质的要求指南”，链接如下：<https://echa.europa.eu/guidance-documents/guidance-on-reach>

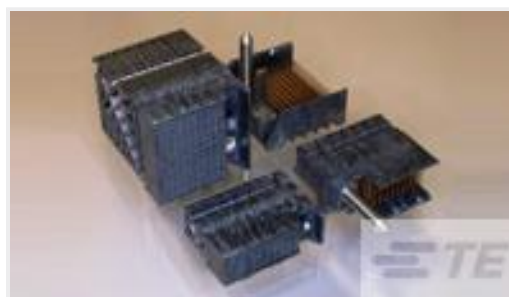
## 配套部件



TE 产品编号 1-2007796-3  
[IMP100S,H,V3P16C,RG,OEW46,5.5](#)



TE 产品编号 1-2007796-2  
[IMP100S,H,V3P16C,RG,OEW46,4.9](#)



TE 产品编号 1-2007796-1  
[IMP100S,H,V3P16C,RG,OEW46,4.5](#)

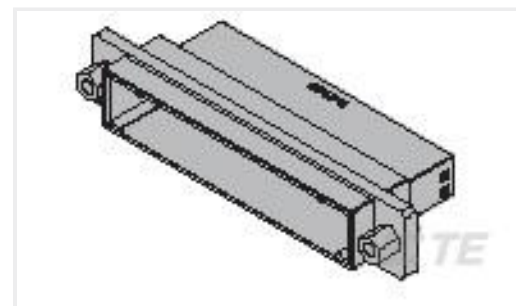
## 客户还购买了



TE 产品编号50865  
SOCKET,MIN-SPR AU SER-4



TE 产品编号861647-6  
RECPT FLANGED H.V. 7 CONTACTS



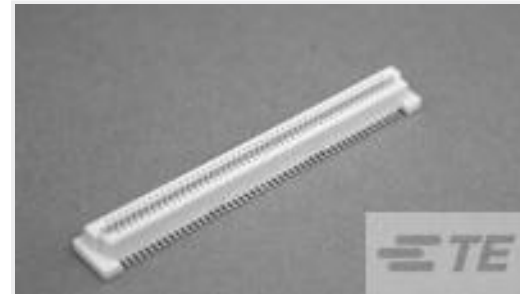
TE 产品编号1376073-2  
DYNAMIC D-2000 TAB ASSY 50P



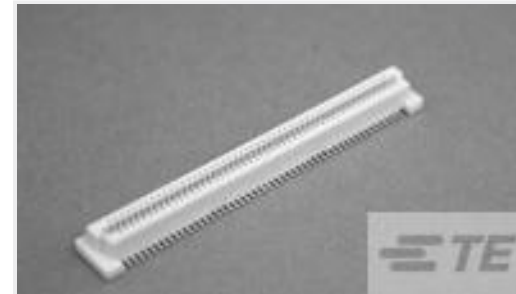
TE 产品编号8-1622796-9  
YR1 0.1% 191K



TE 产品编号9-1734774-3  
PCI EXP 2.3L 64 POS BLK 30u"



TE 产品编号1735482-3  
0.8FH,R17H.5,080,08/Sn,TR,SC



TE 产品编号1735482-4  
0.8FH,R17H.5,100,08/Sn,TR,SC



TE 产品编号8-1879160-5  
RN 0805 8R66 0.1% 10PPM 1K RL



TE 产品编号1-1879208-4  
CPF 0402 36R 0.1% 25PPM 1K RL



TE 产品编号4-2176230-7  
3522 5K6 5% 3W

## 文档

### 下载查看

[ENG\\_CVM\\_CVM\\_1-2007707-1\\_A.2d\\_dxf.zip](#)

英文版本

### 3D PDF

3D

### 下载查看

[ENG\\_CVM\\_CVM\\_1-2007707-1\\_A.3d\\_igs.zip](#)

英文版本

### 下载查看

[ENG\\_CVM\\_CVM\\_1-2007707-1\\_A.3d\\_stp.zip](#)

英文版本

下载CAD文件代表我接受和同意[使用条款](#)。

## 应用规格

英文版本

## 机构认证

机构批件

英文版本

