

1-1986469-2 ✓ 有效

Europa

TE 内部编号 1-1986469-2

Barrier Strips, Wire-to-Wire, 12 Position, 14.5 mm [.571 in]

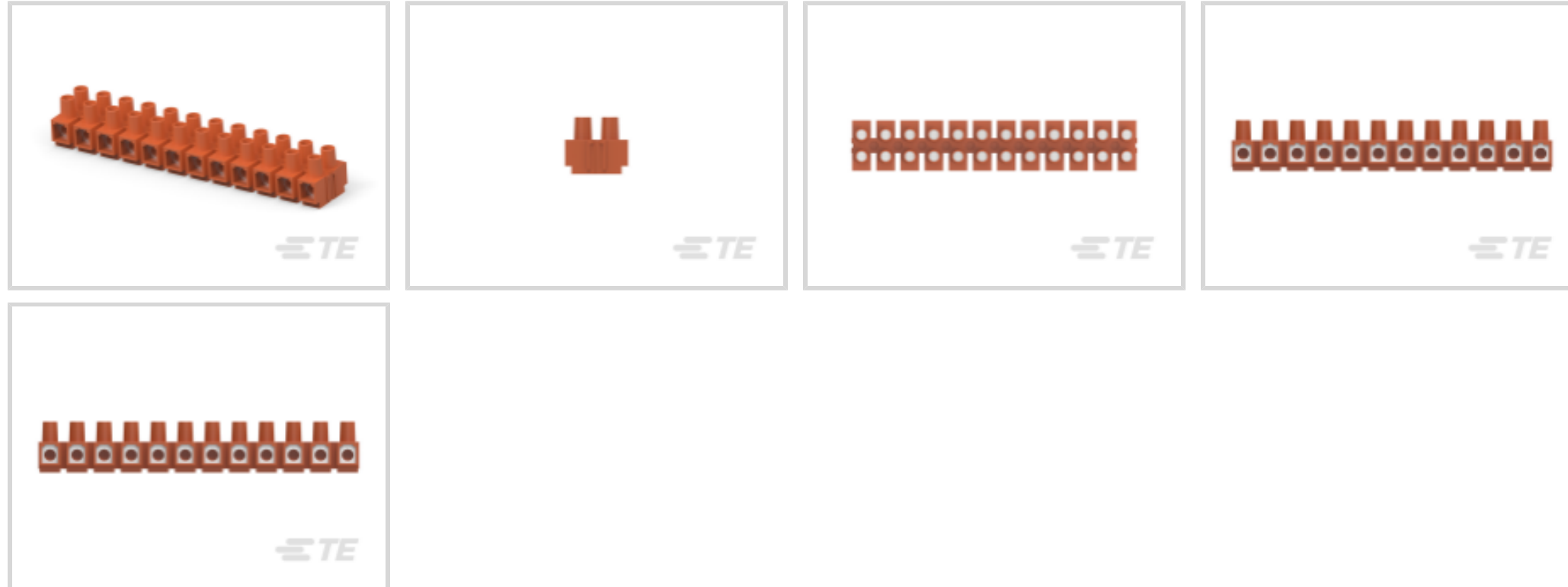
Centerline, 1 Row, Operating Voltage 600 V, 14 – 6 AWG Wire Size,

2 – 14 mm² Wire Size

[在 TE 官网查看>](#)



连接器 > 接线端子和端子排 > 阻隔带



连接器系统: **线到线**

位数: 12

中心线 (间距) : 14.5 mm [.571 in]

行数: 1

工作电压: 600 V

产品特性

产品类型特性

块型	无
连接器系统	线到线
连接器和端子端接到	电线和电缆

结构特性

级数	1
位数	12
行数	1

电气特征

工作电压	600 V
------	-------

主体特性

快速连接公端电镀材料	锡
主要产品颜色	褐色
产品方向	直角



接触件特性

端子基材	黄铜
端子额定电流（最大值）	65 A

机械附件

螺钉电镀材料	铬酸锌
螺钉材料	钢
安装选项	4.3mm 直径安装孔
螺纹尺寸	M5
连接器安装类型	面板安装

壳体特性

外壳材料	聚酰胺 6
中心线（间距）	14.5 mm [.571 in]

尺寸

线径	2 – 14 mm ²
----	------------------------

操作/应用

电路应用	电源
------	----

行业标准

UL 阻燃性等级	UL 94V-0
----------	----------

包装特性

封装数量	1
封装方法	包装

产品合规性

如需合规文档，请访问 [TE 官网产品页面](#)。>

欧盟RoHS指令2011/65/EU	符合且适用豁免
欧盟ELV指令2000/53/EC	未进行合规性审核
中国电器电子产品有害物质限制使用管理办法（China RoHS 2，工业和信息化部携七部委2016年第32号令	受限材料超出阈值
欧盟REACH法规(EC) No. 1907/2006	欧洲化学品管理局最新发布的SVHC候选清单: 2024年1月（240） SVHC候选清单的声明更新至: 2024年1月（240） 超过限值的SVHC： Pb (3% in Component Part) 物品安全使用说明：



使用本产品时不要进食、饮水或吸烟。作业后彻底清洗。如果可能，请回收再利用，如需废弃处置，请遵守当地有关法规。

卤素含量

低卤素 - 每种均质材料的 Br、Cl、F、I < 900 ppm。也不含 BFR/CFR/PVC

焊接工艺能力

不适合采用焊接工艺

产品合规免责声明

此信息基于对供应商的合理调查以及TE对供应商提供的信息的现有认知。此信息可能发生变化。经TE确认符合欧盟RoHS的产品编号，产品均质材料中铅、六价铬、汞、PBB、PBDE、DEHP、BBP、DBP和DIBP的最大浓度不超过0.1%，镉的最大浓度不超过0.01%或符合指令2011/65/EU(RoHS2)及其修订指令规定的豁免。根据2011/65/EU指令要求电子电气产品需要进行CE标识。元器件产品通常无需进行CE标识。经TE确认符合欧盟ELV指令的产品编号，产品均质材料中，铅、六价铬和汞的最大浓度不超过0.1%，镉的最大浓度不超过0.01%（按重量计算），或符合指令2000/53/EC(ELV)附录中规定的豁免。关于欧盟REACH法规，TE目前提供的此产品编号的物品中高度关注物质(SVHC)的信息是基于欧洲化学品管理局(ECHA)最新发布的“物品中物质的要求指南”，链接如下：<https://echa.europa.eu/guidance-documents/guidance-on-reach>

配套部件



TE 产品编号 1-1776315-2
TSB200012KDS=EUROPA BL,14.5MM



TE 产品编号 2-1776892-2
TSB2000 k/12 PM=EUROPA BL,14.5MM

客户还购买了



TE 产品编号 1-1932031-2
VERTICAL DDR3 DIMM, 240 POSITION, LR



TE 产品编号 1-2204910-0
MBXL R/A HDR 2P + 16S + 2P



TE 产品编号 1658013-5
MSB0.80PL5ASY200FL,-,10,-TY



TE 产品编号 2041313-4
PCI-E, Straddle, 164P, 30u", P



TE 产品编号 5-104804-2
15 SYSTEM 50 HDR SRST SHRD SN



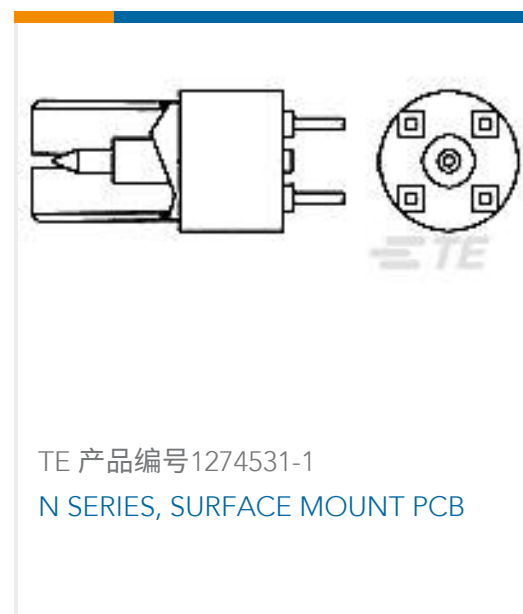
TE 产品编号 5-5223955-5
UPM VER REC POWER, HI CURRENT



TE 产品编号 5-6450840-4
MBXLE R/A HEADER 2ACP + 8S + 4ACP



TE 产品编号 6-103916-4
60 sys 50 hdr drst unshrd sn



文档

产品图纸

[TSB2000K12DSHT=EUROPA BL,14.5M](#)

英文版本

CAD 文件

[3D PDF](#)

3D

[下载查看](#)

[ENG_CVM_CVM_1-1986469-2_A.2d_dxf.zip](#)

英文版本

[下载查看](#)

[ENG_CVM_CVM_1-1986469-2_A.3d_igs.zip](#)

英文版本

[下载查看](#)

[ENG_CVM_CVM_1-1986469-2_A.3d_stp.zip](#)

英文版本

下载CAD文件代表我接受和同意[使用条款](#)。

数据表/目录页

[BUCHANAN TERMINAL BLOCKS CATALOG - BARRIER STRIPS](#)

英文版本