

1-1971905-2 ✓ 有效

## GRACE INERTIA 3.3

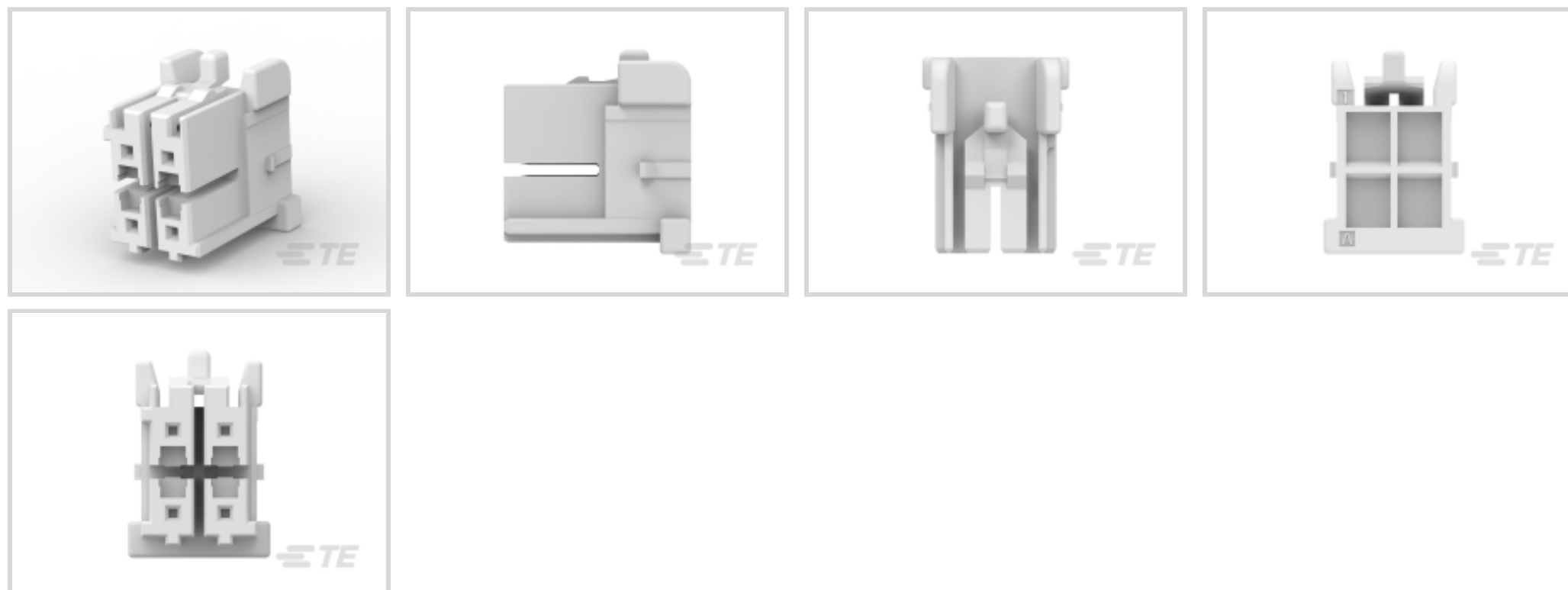
TE 内部编号 1-1971905-2

Rectangular Power Connectors, Housing, Plug, Wire-to-Board, 4 Position, 3.3 mm [.129 in] Centerline, Wire & Cable, UL 94V-0, GRACE INERTIA 3.3

[在 TE 官网查看>](#)



连接器 > 电源连接器 > 矩形电源 > 矩形电源连接器 > 灼热丝 GRACE INERTIA 插头



矩形电源连接器类型: 护套

连接器和壳体类型: 插头

连接器系统: 线到板

位数: 4

中心线 (间距) : 3.3 mm [.129 in]

[所有 灼热丝 GRACE INERTIA 插头 \(78\)](#)

## 产品特性

### 产品类型特性

矩形电源连接器类型	护套
连接器和壳体类型	插头
连接器系统	线到板
可密封	否
连接器和端子端接到	电线和电缆

### 结构特性

位数	4
电源位置数量	4
信号位置数量	4
行数	2

### 电气特征

工作电压	250 VDC
------	---------

### 主体特性

连接器和键控代码	A
----------	---

### 接触件特性

端子接触部电镀材料	锡
端子基材	铜合金
端子额定电流 (最大值)	4 A
壳体内部的端子定位力	带有
端子类型	母端
端子接合区域电镀材料厚度	2 μm[78.73 μin]

### 端接特性

线缆端接方法	压接
--------	----

### 机械附件

应力消除	不带
接合对准类型	键控
接合固定	带有
接合对准	带有
面板安装特性	不带
PCB 安装固定	不带
接合固定类型	插销锁, 锁闩, 锁闩
连接器安装类型	电缆安装 (自由悬挂)

### 壳体特性

中心线 (间距)	3.3 mm[.129 in]
壳体颜色	土黄色
外壳材料	PA 66 GF

### 尺寸

连接器高度	12.4 mm[.488 in]
产品长度	9 mm[.354 in]
线径	155.91 – 1045.97 CMA
行间距	5.2 mm[.205 in]

### 使用环境

工作温度范围	-30 – 105 °C[-22 – 221 °F]
--------	----------------------------

### 操作/应用



电路应用	电源和信号
------	-------

### 行业标准

UL 阻燃性等级	UL 94V-0
灼热丝额定值	GWT 750°C (无火焰)

### 包装特性

封装数量	500
封装方法	Bag

### 产品合规性

如需合规文档，请访问 [TE 官网产品页面](#)。>

欧盟RoHS指令2011/65/EU	符合
欧盟ELV指令2000/53/EC	符合
中国电器电子产品有害物质限制使用管理办法（China RoHS 2，工业和信息化部携七部委2016年第32号令	没有超出阈值的受限材料
欧盟REACH法规(EC) No. 1907/2006	欧洲化学品管理局最新发布的SVHC候选清单: 2024年1月 (240) SVHC候选清单的声明更新至: 2024年1月 (240) 不含REACH SVHC
卤素含量	非低卤素 - 包含 Br 或 Cl > 900 ppm。
焊接工艺能力	尚未进行焊接工艺可能性审核

#### 产品合规免责声明

此信息基于对供应商的合理调查以及TE对供应商提供的信息的现有认知。此信息可能发生变化。经TE确认符合欧盟RoHS的产品编号，产品均质材料中铅、六价铬、汞、PBB、PBDE、DEHP、BBP、DBP和DIBP的最大浓度不超过0.1%，镉的最大浓度不超过0.01%或符合指令2011/65/EU(RoHS2)及其修订指令规定的豁免。根据2011/65/EU指令要求电子电气产品需要进行CE标识。元器件产品通常无需进行CE标识。经TE确认符合欧盟ELV指令的产品编号，产品均质材料中，铅、六价铬和汞的最大浓度不超过0.1%，镉的最大浓度不超过0.01%（按重量计算），或符合指令2000/53/EC(ELV)附录中规定的豁免。关于欧盟REACH法规，TE目前提供的此产品编号的物品中高度关注物质(SVHC)的信息是基于欧洲化学品管理局(ECHA)最新发布的“物品中物质的要求指南”，链接如下：<https://echa.europa.eu/guidance-documents/guidance-on-reach>

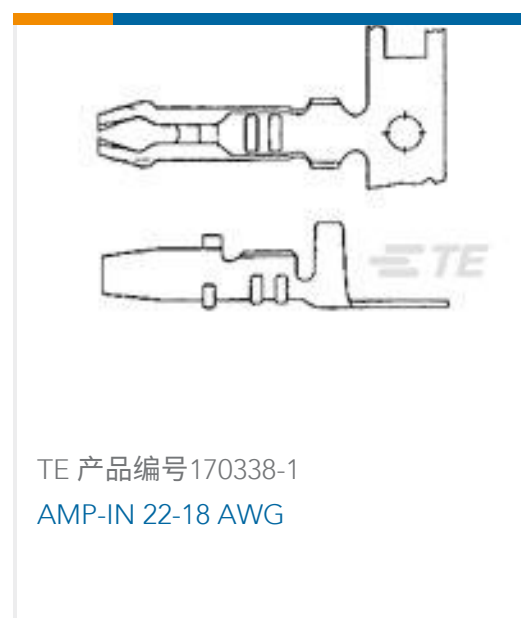
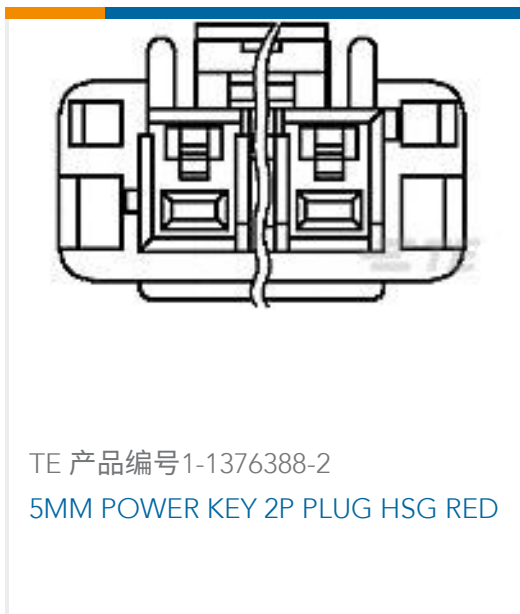
### 配套部件



## 该系列中的其他产品 | GRACE INERTIA 3.3



## 客户还购买了





## 文档

### 产品图纸

[PLUG HOUSING 4POS,KEYING-A,NEW GIC3.3](#)

英文版本

### CAD 文件

[3D PDF](#)

3D

[下载查看](#)

[ENG\\_CVM\\_CVM\\_1-1971905-2\\_C.2d\\_dxf.zip](#)

英文版本

[下载查看](#)

[ENG\\_CVM\\_CVM\\_1-1971905-2\\_C.3d\\_igs.zip](#)

英文版本

[下载查看](#)

[ENG\\_CVM\\_CVM\\_1-1971905-2\\_C.3d\\_stp.zip](#)

英文版本

下载CAD文件代表我接受和同意[使用条款](#)。

### 数据表/目录页

[1-1773883-5 GRACE INERTIA connector quick reference guide](#)

英文版本

[5-1773465-4-GI3.3Flyer](#)

英文版本

[GI3.3\\_QRG\\_CN](#)

### 产品规格

[应用规格](#)

英文版本