

1-1971030-4 ✓ 有效

## GRACE INERTIA 2.0

TE 内部编号 1-1971030-4

Rectangular Connector Housings, Wire-to-Board, 4 Position, .079 in

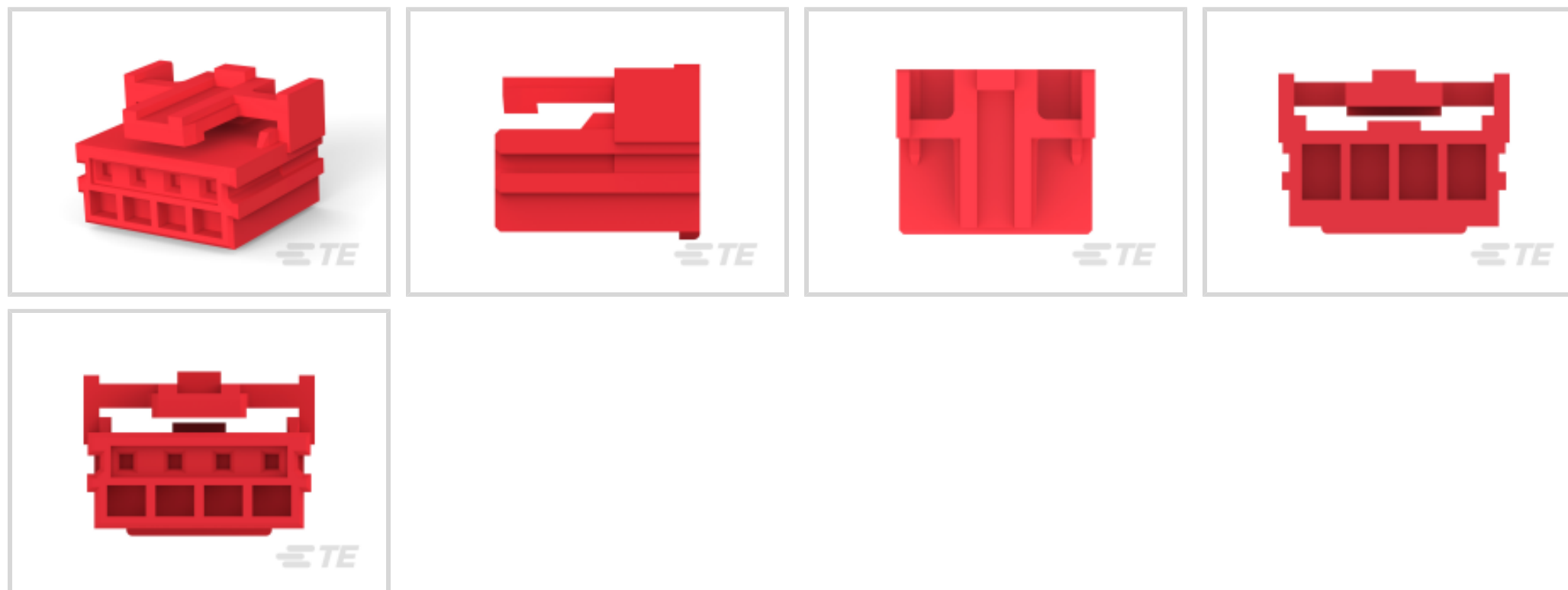
[2 mm] Centerline, 1 Row, Nylon 66 GF, Plug, Socket, GRACE

INERTIA 2.0

[在 TE 官网查看>](#)



连接器 > 矩形连接器 > 矩形连接器壳体 > STD 温度信号 GRACE INERTIA 插头



连接器系统: 线到板

位数: 4

中心线 (间距) : 2 mm [.079 in]

行数: 1

外壳材料: 尼龙 66 GF

[所有 STD 温度信号 GRACE INERTIA 插头 \(63\)](#)

## 产品特性

### 产品类型特性

连接器系统	线到板
连接器和壳体类型	插头
可密封	否
连接器和端子端接到	电线和电缆

### 结构特性

腔数	4
位数	4
行数	1

### 电气特征

工作电压	50 VAC
------	--------

### 接触件特性

端子布局	直插式
------	-----

端子类型

插座

## 机械附件

连接器安装类型

电缆安装（自由悬挂）

## 壳体特性

壳体颜色

红色

中心线（间距）

2 mm[.079 in]

外壳材料

尼龙 66 GF

## 尺寸

连接器高度

7.9 mm[.311 in]

产品宽度

6.75 mm[.266 in]

产品长度

9.54 mm[.375 in]

## 使用环境

工作温度范围

-30 – 105 °C[-22 – 221 °F]

## 操作/应用

无卤素

否

电路应用

Signal

## 识别标记

电路识别特性

不带

## 包装特性

封装数量

400

封装方法

包装

## 产品合规性

如需合规文档，请访问 [TE 官网产品页面](#)。>

欧盟RoHS指令2011/65/EU

符合

欧盟ELV指令2000/53/EC

符合

中国电器电子产品有害物质限制使用管理办法（China RoHS 2，工业和信息化部携七部委2016年第32号令

没有超出阈值的受限材料

欧盟REACH法规(EC) No. 1907/2006

欧洲化学品管理局最新发布的SVHC候选清单: 2024年1月（240）  
SVHC候选清单的声明更新至: 2024年1月（240）  
不含REACH SVHC

卤素含量

低卤素 - 每种匀质材料的 Br、Cl、F、I &lt;

900 ppm。也不含 BFR/CFR/PVC

焊接工艺能力

不适合采用焊接工艺

## 产品合规免责声明

此信息基于对供应商的合理调查以及TE对供应商提供的信息的现有认知。此信息可能发生变化。经TE确认符合欧盟RoHS的产品编号，产品均质材料中铅、六价铬、汞、PBB、PBDE、DEHP、BBP、DBP和DIBP的最大浓度不超过0.1%，镉的最大浓度不超过0.01%或符合指令2011/65/EU(RoHS2)及其修订指令规定的豁免。根据2011/65/EU指令要求电子电气产品需要进行CE标识。元器件产品通常无需进行CE标识。经TE确认符合欧盟ELV指令的产品编号，产品均质材料中，铅、六价铬和汞的最大浓度不超过0.1%，镉的最大浓度不超过0.01%（按重量计算），或符合指令2000/53/EC(ELV)附录中规定的豁免。关于欧盟REACH法规，TE目前提供的此产品编号的物品中高度关注物质(SVHC)的信息是基于欧洲化学品管理局(ECHA)最新发布的“物品中物质的要求指南”，链接如下：<https://echa.europa.eu/guidance-documents/guidance-on-reach>

## 配套部件



## 该系列中的其他产品 | GRACE INERTIA 2.0



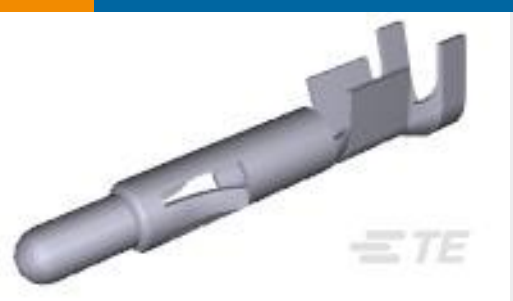


连接器端子(3)

### 客户还购买了



TE 产品编号35316  
TERMINAL,PIDG R 16-14HD 1/2



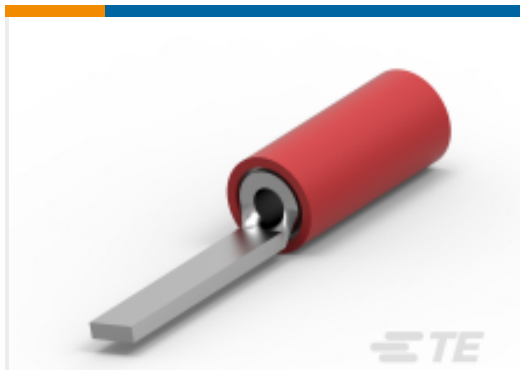
TE 产品编号350547-3  
UMNL PIN 20-14 PTPPHBZ L/P



TE 产品编号350550-3  
UMNL SOK 20-14 PTPPHBZ L/P



TE 产品编号3-640426-6  
06P MTA156 CONN ASSY 18AWG  
ORA



TE 产品编号150730  
22-16 PIDG TAB 3,3/3



TE 产品编号172343-1  
MINI UNIVERSAL M-N-L HOUSING



TE 产品编号4-2176455-6  
CPF 0402 324K 0.1% 25ppm 1K RL



TE 产品编号8-2176307-2  
RP 1E 0.1W 86K6 0.1% 25PPM 5K RL



TE 产品编号3-1971030-4  
4POS Plug Housing for GIC 2.0 EV  
Series

### 文档

#### 产品图纸

[4POS Plug Housing for GIC 2.0 EV Series](#)

英文版本

#### CAD 文件

[3D PDF](#)

[3D](#)

#### 下载查看

[ENG\\_CVM\\_CVM\\_1-1971030-4\\_F\\_c-1-1971030-4-f.2d\\_dxf.zip](#)



英文版本

**下载查看**

[ENG\\_CVM\\_CVM\\_1-1971030-4\\_F\\_c-1-1971030-4-f.3d\\_igs.zip](#)

英文版本

**下载查看**

[ENG\\_CVM\\_CVM\\_1-1971030-4\\_F\\_c-1-1971030-4-f.3d\\_stp.zip](#)

英文版本

下载CAD文件代表我接受和同意 [使用条款](#)。

**产品规格**

**应用规格**

英文版本