

1-1969694-4 ✓ 有效



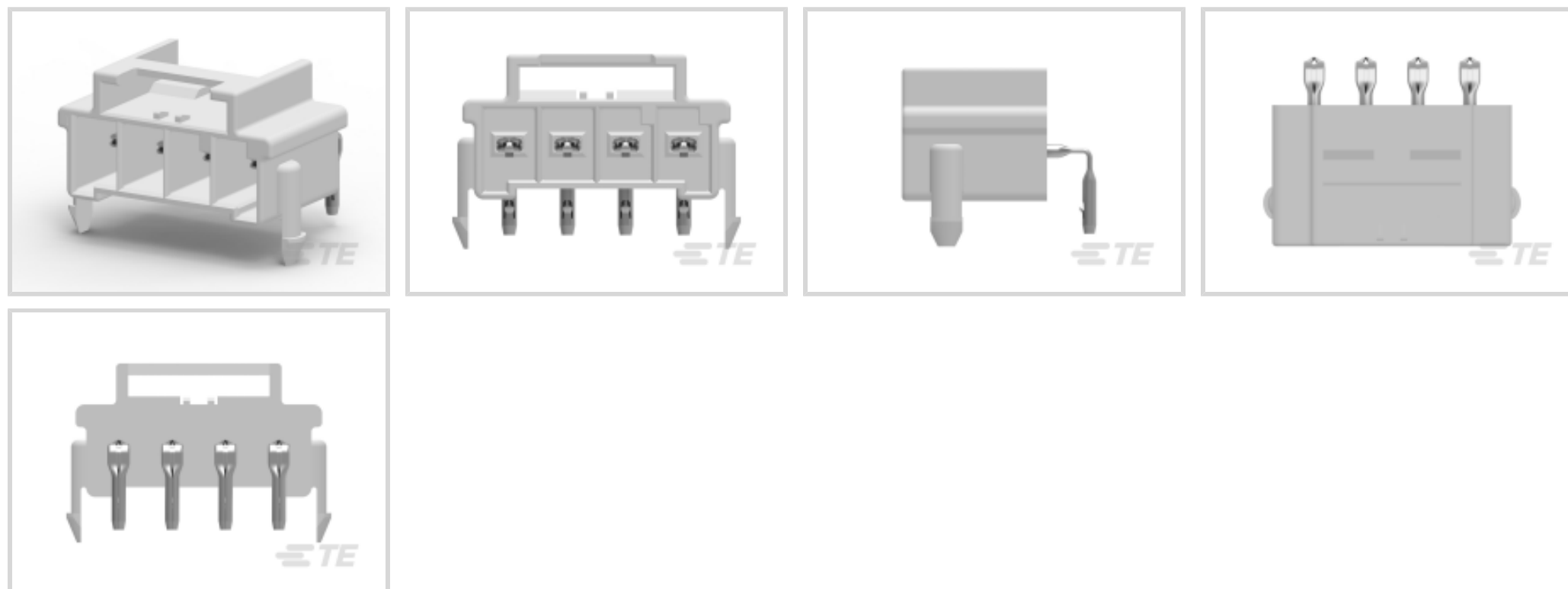
### Power Triple Lock

TE 内部编号 1-1969694-4

Rectangular Power Connectors, Header, Receptacle, Wire-to-Board, 4 Position, 6 mm [.236 in] Centerline, Printed Circuit Board, Power Triple Lock

[在 TE 官网查看>](#)

连接器 > 电源连接器 > 矩形电源 > 矩形电源连接器 > High Temperature Headers - POWER TRIPLE LOCK



矩形电源连接器类型: 公端

连接器和壳体类型: 母端, 母端

连接器系统: 线到板

位数: 4

中心线 (间距) : 6 mm [.236 in]

[所有 High Temperature Headers - POWER TRIPLE LOCK \(12\)](#)

## 产品特性

### 产品类型特性

|           |        |
|-----------|--------|
| 接头类型      | 全部带罩   |
| 矩形电源连接器类型 | 公端     |
| 连接器和壳体类型  | 母端, 母端 |
| 连接器系统     | 线到板    |
| 可密封       | 否      |
| 连接器和端子端接到 | 印刷电路板  |

### 结构特性

|          |    |
|----------|----|
| 位数       | 4  |
| PCB 安装方向 | 直角 |
| 电源位置数量   | 4  |
| 行数       | 1  |

### 电气特征



|      |         |
|------|---------|
| 工作电压 | 600 VDC |
|------|---------|

### 主体特性

|          |   |
|----------|---|
| 连接器和键控代码 | A |
|----------|---|

### 接触件特性

|      |     |
|------|-----|
| 端子布局 | 直插式 |
|------|-----|

|           |   |
|-----------|---|
| 端子接触部电镀材料 | 锡 |
|-----------|---|

|      |     |
|------|-----|
| 端子基材 | 铜合金 |
|------|-----|

|              |        |
|--------------|--------|
| 端子额定电流 (最大值) | 17.5 A |
|--------------|--------|

|            |    |
|------------|----|
| 壳体内部的端子定位力 | 带有 |
|------------|----|

|      |    |
|------|----|
| 端子类型 | 插针 |
|------|----|

|                |     |
|----------------|-----|
| PCB 端子端接区域电镀材料 | 预镀锡 |
|----------------|-----|

### 端接特性

|        |    |
|--------|----|
| 线缆端接方法 | 压接 |
|--------|----|

|          |         |
|----------|---------|
| PCB 端接方法 | 通孔 - 焊接 |
|----------|---------|

### 机械附件

|            |    |
|------------|----|
| PCB 安装对准类型 | 钉子 |
|------------|----|

|      |    |
|------|----|
| 接合固定 | 带有 |
|------|----|

|          |    |
|----------|----|
| PCB 安装对准 | 带有 |
|----------|----|

|        |        |
|--------|--------|
| 接合固定类型 | 锁闩, 锁闩 |
|--------|--------|

|         |     |
|---------|-----|
| 连接器安装类型 | 板安装 |
|---------|-----|

### 壳体特性

|          |                |
|----------|----------------|
| 中心线 (间距) | 6 mm [.236 in] |
|----------|----------------|

|      |    |
|------|----|
| 壳体颜色 | 灰色 |
|------|----|

|      |    |
|------|----|
| 外壳材料 | 尼龙 |
|------|----|

### 尺寸

|             |                   |
|-------------|-------------------|
| PCB 厚度 (建议) | 1.58 mm [.062 in] |
|-------------|-------------------|

### 使用环境

|        |                             |
|--------|-----------------------------|
| 工作温度范围 | -55 – 150 °C [-67 – 302 °F] |
|--------|-----------------------------|

### 操作/应用

|      |    |
|------|----|
| 电路应用 | 电源 |
|------|----|

### 识别标记



|        |    |
|--------|----|
| 电路识别特性 | 带有 |
|--------|----|

### 行业标准

|             |  |
|-------------|--|
| 灼热丝材料额定值    | GWIT $\geq 775^{\circ}\text{C}$ 的材料        |
| UL 等级       | 获得认可                                       |
| 与机构/标准产品兼容  | UL, VDE                                    |
| 与已批准的标准产品兼容 | UL E28476                                  |
| UL 阻燃性等级    | UL 94V-0                                   |
| 灼热丝额定值      | GWT $850^{\circ}\text{C}$ (火焰 $\leq 30$ 秒) |

### 包装特性

|      |        |
|------|--------|
| 封装方法 | Carton |
|------|--------|

### 产品合规性

如需合规文档，请访问 [TE 官网产品页面](#)。>

|   |   |
|---|---|
| 欧盟RoHS指令2011/65/EU                                      | 符合  |
| 欧盟ELV指令2000/53/EC                                       | 符合  |
| 中国电器电子产品有害物质限制使用管理办法（China RoHS 2，工业和信息化部携七部委2016年第32号令 | 没有超出阈值的受限材料   |
| 欧盟REACH法规(EC) No. 1907/2006                             | 欧洲化学品管理局最新发布的SVHC候选清单: 2024年1月 (240)<br>SVHC候选清单的声明更新至: 2024年1月 (240)<br>不含REACH SVHC |
| 卤素含量  | 低卤素 - 每种均质材料的 Br、Cl、F、I < 900 ppm。也不含 BFR/CFR/PVC                                     |
| 焊接工艺能力  | 尚未进行焊接工艺可能性审核   |

#### 产品合规免责声明

此信息基于对供应商的合理调查以及TE对供应商提供的信息的现有认知。此信息可能发生变化。经TE确认符合欧盟RoHS的产品编号，产品均质材料中铅、六价铬、汞、PBB、PBDE、DEHP、BBP、DBP和DIBP的最大浓度不超过0.1%，镉的最大浓度不超过0.01%或符合指令2011/65/EU(RoHS2)及其修订指令规定的豁免。根据2011/65/EU指令要求电子电气产品需要进行CE标识。元器件产品通常无需进行CE标识。经TE确认符合欧盟ELV指令的产品编号，产品均质材料中，铅、六价铬和汞的最大浓度不超过0.1%，镉的最大浓度不超过0.01%（按重量计算），或符合指令2000/53/EC(ELV)附录中规定的豁免。关于欧盟REACH法规，TE目前提供的此产品编号的物品中高度关注物质(SVHC)的信息是基于欧洲化学品管理局(ECHA)最新发布的“物品中物质的要求指南”，链接如下：<https://echa.europa.eu/guidance-documents/guidance-on-reach>

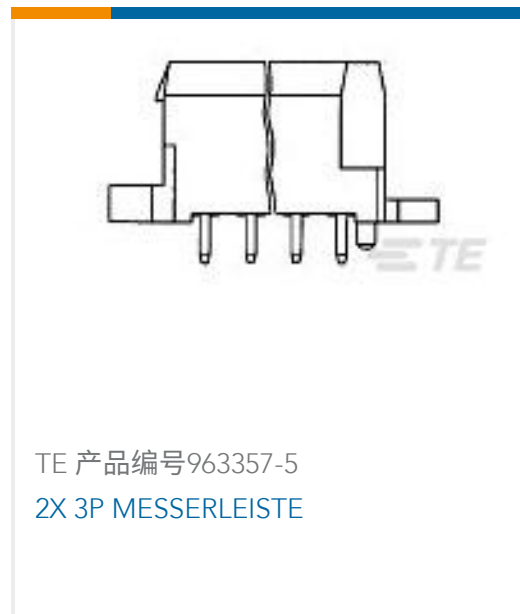
### 配套部件



## 该系列中的其他产品 | Power Triple Lock



## 客户还购买了



## 文档

### 产品图纸

[PTL 1X4 PCB HEADER R/A HITEMP KEY A LGR](#)

[英文版本](#)

### CAD 文件

[3D PDF](#)

[3D](#)



**下载查看**

[ENG\\_CVM\\_CVM\\_1-1969694-4\\_B.2d\\_dxf.zip](#)

英文版本

**下载查看**

[ENG\\_CVM\\_CVM\\_1-1969694-4\\_B.3d\\_igs.zip](#)

英文版本

**下载查看**

[ENG\\_CVM\\_CVM\\_1-1969694-4\\_B.3d\\_stp.zip](#)

英文版本

下载CAD文件代表我接受和同意[使用条款](#)。

**数据表/目录页**

[9-1773465-1Power Triple Lock QRG](#)

英文版本

**产品规格**

[应用规格](#)

英文版本

**机构认证**

[VDE 证书](#)

英文版本

[VDE 证书](#)

英文版本