

1-1969688-2 ✓ 有效



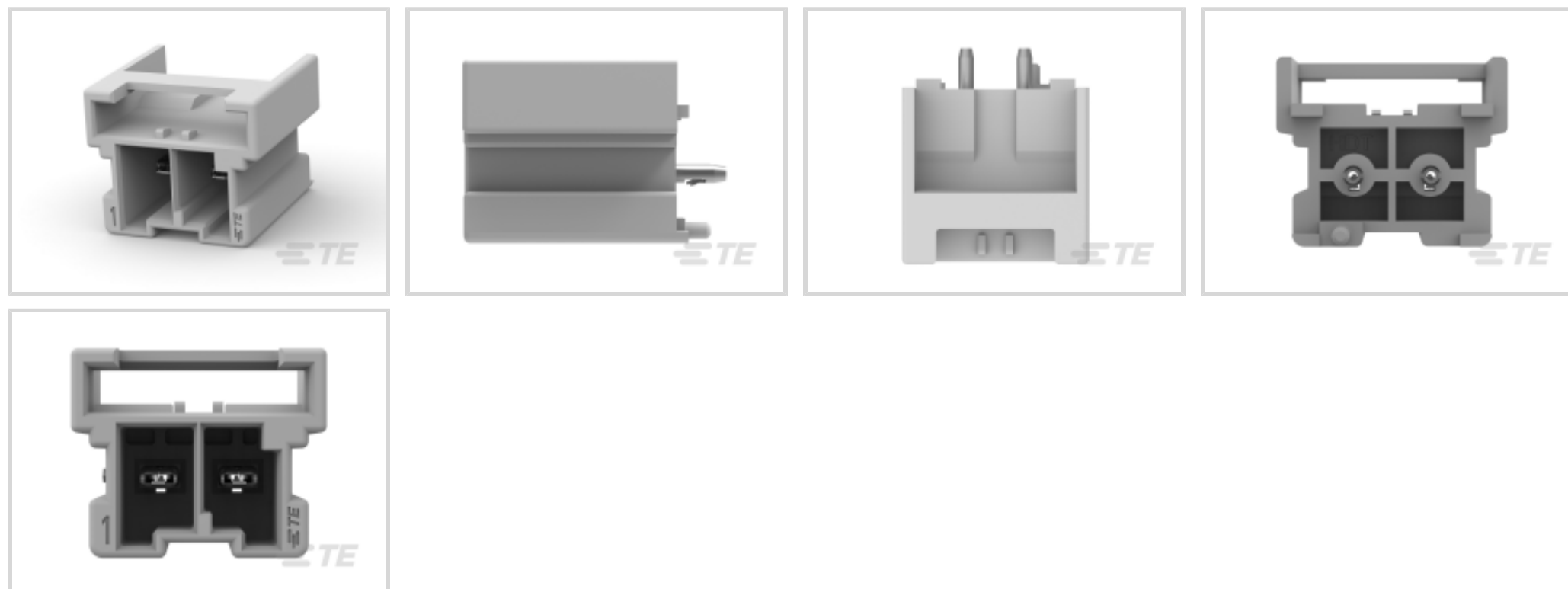
### Power Triple Lock

TE 内部编号 1-1969688-2

Rectangular Power Connectors, Header, Receptacle, Wire-to-Board, 2 Position, 6 mm [.236 in] Centerline, Printed Circuit Board, Power Triple Lock

[在 TE 官网查看>](#)

连接器 > 电源连接器 > 矩形电源 > 矩形电源连接器 > High Temperature Headers - POWER TRIPLE LOCK



矩形电源连接器类型: 公端

连接器和壳体类型: 母端, 母端

连接器系统: 线到板

位数: 2

中心线 (间距) : 6 mm [.236 in]

[所有 High Temperature Headers - POWER TRIPLE LOCK \(12\)](#)

## 产品特性

### 产品类型特性

接头类型	全部带罩
矩形电源连接器类型	公端
连接器和壳体类型	母端, 母端
连接器系统	线到板
可密封	否
连接器和端子端接到	印刷电路板

### 结构特性

位数	2
PCB 安装方向	垂直
电源位置数量	2
行数	1

### 电气特征



工作电压	600 VDC
------	---------

### 主体特性

连接器和键控代码	A
----------	---

### 接触件特性

端子布局	直插式
------	-----

端子接触部电镀材料	锡
-----------	---

端子基材	铜合金
------	-----

端子额定电流 (最大值)	20 A
--------------	------

壳体内部的端子定位力	带有
------------	----

端子类型	插针
------	----

PCB 端子端接区域电镀材料	预镀锡
----------------	-----

### 端接特性

线缆端接方法	压接
--------	----

PCB 端接方法	通孔 - 焊接
----------	---------

### 机械附件

PCB 安装对准类型	钉子
------------	----

接合固定	带有
------	----

PCB 安装对准	带有
----------	----

接合固定类型	锁闩, 锁闩
--------	--------

连接器安装类型	板安装
---------	-----

### 壳体特性

中心线 (间距)	6 mm [.236 in]
----------	----------------

壳体颜色	灰色
------	----

外壳材料	尼龙
------	----

### 尺寸

PCB 厚度 (建议)	1.58 mm [.062 in]
-------------	-------------------

### 使用环境

工作温度范围	-55 – 150 °C [-67 – 302 °F]
--------	-----------------------------

### 操作/应用

电路应用	电源
------	----

### 识别标记



电路识别特性	带有
--------	----

### 行业标准

灼热丝材料额定值	GWIT $\geq 775^{\circ}\text{C}$ 的材料
UL 等级	获得认可
与机构/标准产品兼容	UL, VDE
与已批准的标准产品兼容	UL E28476
UL 阻燃性等级	UL 94V-0
灼热丝额定值	GWT $850^{\circ}\text{C}$ (火焰 $\leq 30$ 秒)

### 包装特性

封装方法	Carton
------	--------

### 产品合规性

如需合规文档，请访问 [TE 官网产品页面](#)。>

欧盟RoHS指令2011/65/EU	符合
欧盟ELV指令2000/53/EC	符合
中国电器电子产品有害物质限制使用管理办法（China RoHS 2，工业和信息化部携七部委2016年第32号令	没有超出阈值的受限材料
欧盟REACH法规(EC) No. 1907/2006	欧洲化学品管理局最新发布的SVHC候选清单: 2024年1月 (240) SVHC候选清单的声明更新至: 2024年1月 (240) 不含REACH SVHC
卤素含量	低卤素 - 每种均质材料的 Br、Cl、F、I < 900 ppm。也不含 BFR/CFR/PVC
焊接工艺能力	波峰焊接可达到 $240^{\circ}\text{C}$

#### 产品合规免责声明

此信息基于对供应商的合理调查以及TE对供应商提供的信息的现有认知。此信息可能发生变化。经TE确认符合欧盟RoHS的产品编号，产品均质材料中铅、六价铬、汞、PBB、PBDE、DEHP、BBP、DBP和DIBP的最大浓度不超过0.1%，镉的最大浓度不超过0.01%或符合指令2011/65/EU(RoHS2)及其修订指令规定的豁免。根据2011/65/EU指令要求电子电气产品需要进行CE标识。元器件产品通常无需进行CE标识。经TE确认符合欧盟ELV指令的产品编号，产品均质材料中，铅、六价铬和汞的最大浓度不超过0.1%，镉的最大浓度不超过0.01%（按重量计算），或符合指令2000/53/EC(ELV)附录中规定的豁免。关于欧盟REACH法规，TE目前提供的此产品编号的物品中高度关注物质(SVHC)的信息是基于欧洲化学品管理局(ECHA)最新发布的“物品中物质的要求指南”，链接如下：<https://echa.europa.eu/guidance-documents/guidance-on-reach>

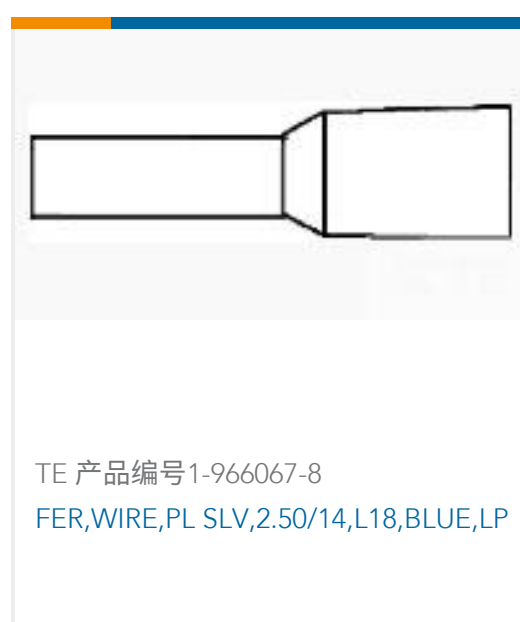
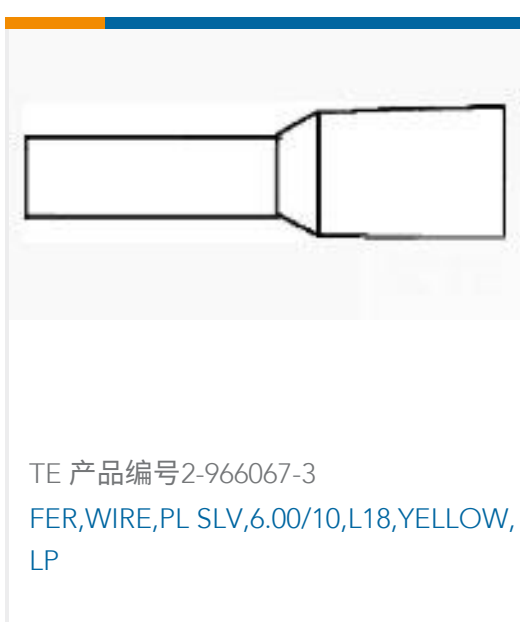
### 配套部件



## 该系列中的其他产品 | Power Triple Lock



## 客户还购买了





## 文档

### 产品图纸

[PTL 1X2 PCB HEADER VERT HITEMP KEY A LGR](#)

英文版本

### CAD 文件

[3D PDF](#)

3D

[下载查看](#)

[ENG\\_CVM\\_CVM\\_1-1969688-2\\_B.2d\\_dxf.zip](#)

英文版本

[下载查看](#)

[ENG\\_CVM\\_CVM\\_1-1969688-2\\_B.3d\\_igs.zip](#)

英文版本

[下载查看](#)

[ENG\\_CVM\\_CVM\\_1-1969688-2\\_B.3d\\_stp.zip](#)

英文版本

下载CAD文件代表我接受和同意[使用条款](#)。

### 数据表/目录页

[1-1773734-9 TE Power Triple Lock Quick Reference Guide - German](#)

德语

[9-1773465-1 Power Triple Lock QRG](#)

英文版本

### 产品规格

[应用规格](#)

英文版本

### 机构认证

[VDE 证书](#)

英文版本

[VDE 证书](#)

英文版本