

1-1969588-4 ✓ 有效

Economy Power 2.5

TE 内部编号 1-1969588-4

Housing, Receptacle, Wire-to-Wire, 14 Position, .098 in [2.5 mm]

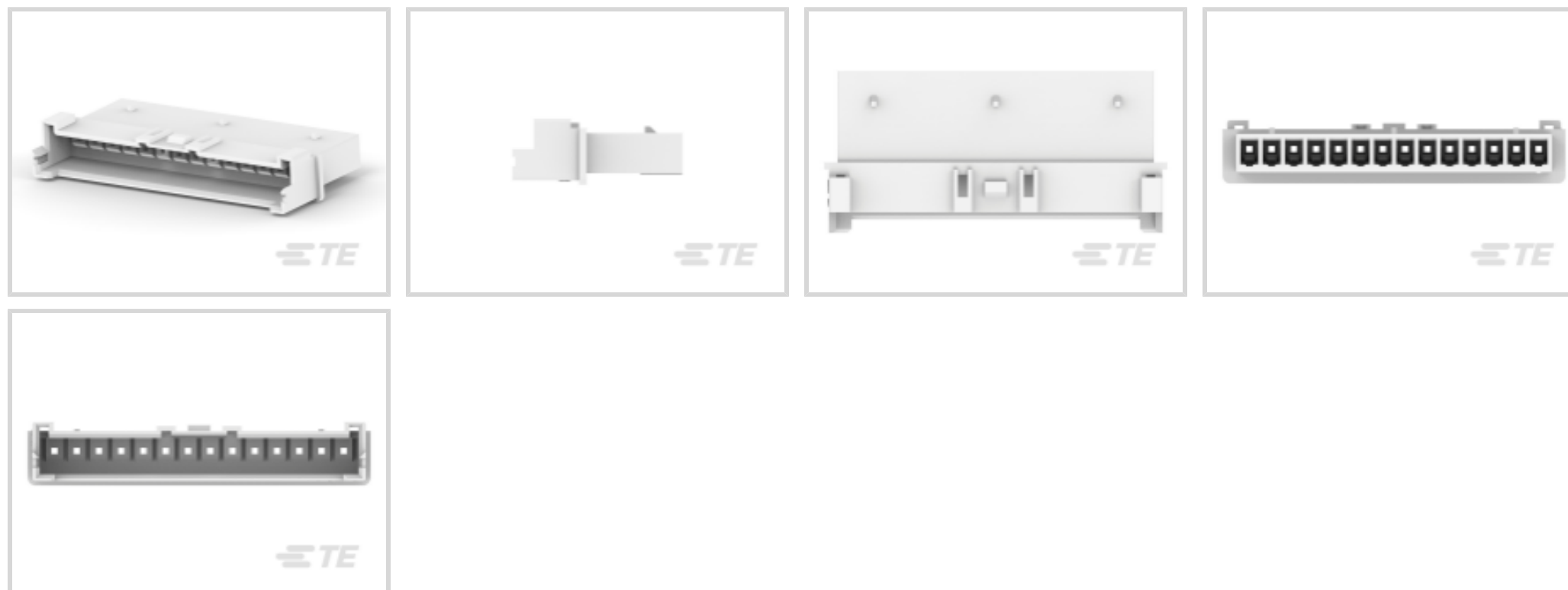
Centerline, Crimp, 1 Row, Natural, Mating Retention, Wire & Cable,

Economy Power 2.5

[在 TE 官网查看>](#)



连接器 > PCB 连接器 > 线对板连接器 > 线到板连接器组件和护套



连接器产品类型: 外壳

连接器和壳体类型: 母端, 母端

连接器系统: 线到线

位数: 14

中心线 (间距) : 2.5 mm [.098 in]

产品特性

产品类型特性

连接器产品类型	外壳
连接器和壳体类型	母端, 母端
连接器系统	线到线
可密封	否
连接器和端子端接到	电线和电缆

结构特性

位数	14
行数	1

电气特征

工作电压	250 VAC
------	---------

主体特性

主要产品颜色	土黄色
--------	-----

接触件特性



端子类型	插针
端子基材	黄铜
端子额定电流 (最大值)	7.5 A

端接特性

线缆端接方法	压接
--------	----

机械附件

应力消除	不带
面板安装特性	不带
PCB 安装固定	不带
接合固定类型	锁闩, 锁闩
接合固定	带有
连接器安装类型	电缆安装 (自由悬挂)

壳体特性

壳体入口配置	两端闭合
外壳材料	尼龙 - GF
中心线 (间距)	2.5 mm [.098 in]

尺寸

连接器长度	37.5 mm [1.476 in]
连接器高度	6.6 mm [.26 in]
连接器宽度	18.17 mm [.715 in]
兼容的绝缘直径范围	1.3 – 1.7 mm [.051 – .067 in]
线径	.13 – .33 mm ²

使用环境

工作温度范围	-25 – 105 °C [-13 – 221 °F]
--------	-----------------------------

操作/应用

电路应用	电源和信号
------	-------

行业标准

灼热丝额定值	标准件 - 非灼热丝
UL 阻燃性等级	UL 94V-0

包装特性

封装数量	150
封装方法	Bag



产品合规性

如需合规文档，请访问 [TE 官网产品页面](#)。>

欧盟RoHS指令2011/65/EU	符合
欧盟ELV指令2000/53/EC	符合
中国电器电子产品有害物质限制使用管理办法（China RoHS 2，工业和信息化部携七部委2016年第32号令	没有超出阈值的受限材料
欧盟REACH法规(EC) No. 1907/2006	欧洲化学品管理局最新发布的SVHC候选清单: 2024年1月 (240) SVHC候选清单的声明更新至: 2024年1月 (240) 不含REACH SVHC
卤素含量	低卤素 - 每种均质材料的 Br、Cl、F、I < 900 ppm。也不含 BFR/CFR/PVC
焊接工艺能力	尚未进行焊接工艺可能性审核

产品合规免责声明

此信息基于对供应商的合理调查以及TE对供应商提供的信息的现有认知。此信息可能发生变化。经TE确认符合欧盟RoHS的产品编号，产品均质材料中铅、六价铬、汞、PBB、PBDE、DEHP、BBP、DBP和DIBP 的最大浓度不超过 0.1%，镉的最大浓度不超过 0.01%或符合指令2011/65/EU(RoHS2)及其修订指令规定的豁免。根据2011/65/EU 指令要求电子电气产品需要进行 CE 标识。元器件产品通常无需进行CE 标识。经 TE 确认符合欧盟 ELV 指令的产品编号，产品均质材料中，铅、六价铬和汞的最大浓度不超过0.1%，镉的最大浓度不超过 0.01%（按重量计算），或符合指令 2000/53/EC (ELV) 附录中规定的豁免。关于欧盟REACH法规，TE 目前提供的此产品编号的物品中高度关注物质（SVHC）的信息是基于欧洲化学品管理局（ECHA）最新发布的“物品中物质的要求指南”，链接如下：<https://echa.europa.eu/guidance-documents/guidance-on-reach>

配套部件

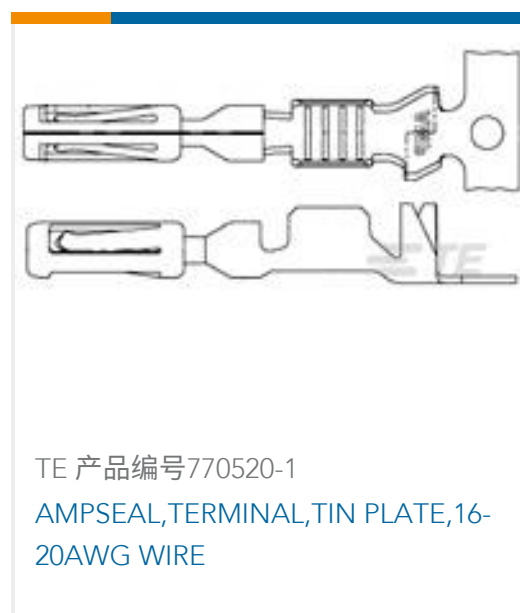
 <p>TE 产品编号 1969588-6 HSG, REC, FREE-HANGING, SINGLE ROW,EP2.5</p>	 <p>TE 产品编号 1969588-5 HSG, REC, FREE-HANGING, SINGLE ROW,EP2.5</p>	 <p>TE 产品编号 1969588-2 HSG, REC, FREE-HANGING, SINGLE ROW,EP2.5</p>	 <p>TE 产品编号 1969588-8 HSG, REC, FREE-HANGING, SINGLE ROW,EP2.5</p>
 <p>TE 产品编号 1969588-3 HSG, REC, FREE-HANGING, SINGLE ROW,EP2.5</p>	 <p>TE 产品编号 1-1969588-0 HSG, REC, FREE-HANGING, SINGLE ROW,EP2.5</p>	 <p>TE 产品编号 1-1969588-1 HSG, REC, FREE-HANGING, SINGLE ROW,EP2.5</p>	 <p>TE 产品编号 1-1969588-5 HSG, REC, FREE-HANGING, SINGLE ROW,EP2.5</p>



该系列中的其他产品 | Economy Power 2.5



客户还购买了





TE 产品编号1-1969442-4
EP 2.5 TPA Housing, 14 Pos



TE 产品编号2232983-1
EP 2.5 LIF RCPT CONTACT, 24-20
AWG



TE 产品编号2238007-1
TERMINAL, PIN, LANCELESS, 22-26
AWG, EP2



TE 产品编号1-2132415-4
EP2.5 Shrouded HDR ASSY 14P VERT
w/oboss

文档

产品图纸

[HSG, REC, FREE-HANGING, SINGLE ROW,EP2.5](#)

英文版本

CAD 文件

[3D PDF](#)

3D

[下载查看](#)

[ENG_CVM_CVM_1-1969588-4_B.2d_dxf.zip](#)

英文版本

[下载查看](#)

[ENG_CVM_CVM_1-1969588-4_B.3d_igs.zip](#)

英文版本

[下载查看](#)

[ENG_CVM_CVM_1-1969588-4_B.3d_stp.zip](#)

英文版本

下载CAD文件代表我接受和同意[使用条款](#)。

产品规格

[应用规格](#)

英文版本

使用说明书

[使用说明书 \(美国\)](#)

英文版本

机构认证

[UL 报告](#)

英文版本