



产品合规性

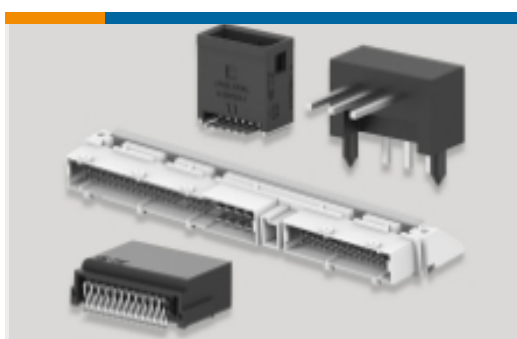
如需合规文档，请访问 [TE 官网产品页面](#)。>

欧盟RoHS指令2011/65/EU	符合
欧盟ELV指令2000/53/EC	符合
中国电器电子产品有害物质限制使用管理办法（China RoHS 2，工业和信息化部携七部委2016年第32号令	没有超出阈值的受限材料
欧盟REACH法规(EC) No. 1907/2006	欧洲化学品管理局最新发布的SVHC候选清单: 2024年1月（240） SVHC候选清单的声明更新至: 2024年1月（240） 不含REACH SVHC
卤素含量	非低卤素 - 包含 Br 或 Cl > 900 ppm。
焊接工艺能力	波峰焊接可达到 265°C

产品合规免责声明

此信息基于对供应商的合理调查以及TE对供应商提供的信息的现有认知。此信息可能发生变化。经TE确认符合欧盟RoHS的产品编号，产品均质材料中铅、六价铬、汞、PBB、PBDE、DEHP、BBP、DBP和DIBP的最大浓度不超过0.1%，镉的最大浓度不超过0.01%或符合指令2011/65/EU(RoHS2)及其修订指令规定的豁免。根据2011/65/EU指令要求电子电气产品需要进行CE标识。元器件产品通常无需进行CE标识。经TE确认符合欧盟ELV指令的产品编号，产品均质材料中，铅、六价铬和汞的最大浓度不超过0.1%，镉的最大浓度不超过0.01%（按重量计算），或符合指令2000/53/EC(ELV)附录中规定的豁免。关于欧盟REACH法规，TE目前提供的此产品编号的物品中高度关注物质(SVHC)的信息是基于欧洲化学品管理局(ECHA)最新发布的“物品中物质的要求指南”，链接如下：<https://echa.europa.eu/guidance-documents/guidance-on-reach>

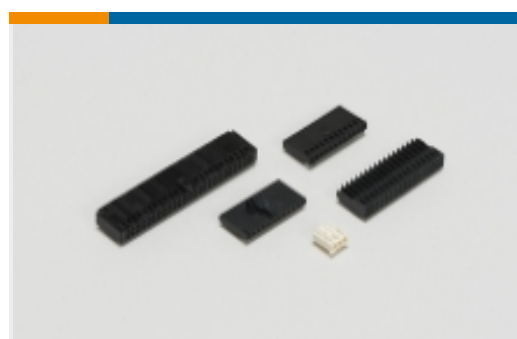
该系列中的其他产品 | Economy Power 2.5



PCB 板端连接器及母端(494)



矩形电源连接器(43)



线到板连接器组件和护套(311)



连接器硬件(49)

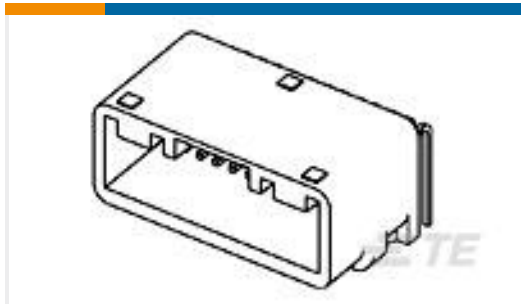


连接器端子(6)

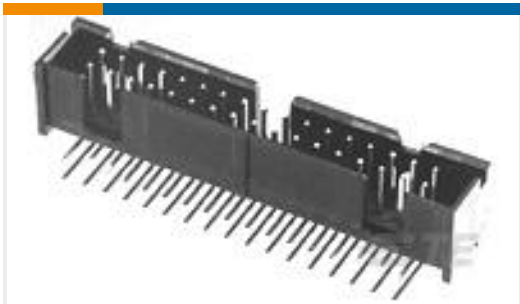
客户还购买了



TE 产品编号1376136-2
DYNAMIC D2100 HDR H ASSY 6P Y



TE 产品编号1376357-3
025/090 CAP HSG 26P



TE 产品编号5103310-1
A/L LOW PRO HDR 10P RA BLACK



TE 产品编号5555141-1
MJ,LPF,R/A,8P/8C,SHLD,PNL GRD



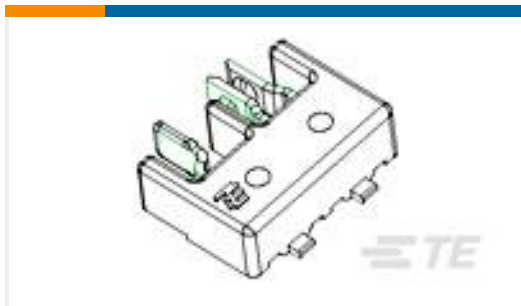
TE 产品编号292304-1
STD USB TYPE B, R/A, T/H



TE 产品编号2-647127-4
04P MTA156 SHRD HDR ASSY LF



TE 产品编号2-647125-3
03P MTA156 SHRD HDR ASSY LF



TE 产品编号1971567-2
MINIATURE HERMAPHRODITIC (4P)



TE 产品编号2-1825059-3
ADF05ST04=DIP SWT,FLUSH,SMT-GW



TE 产品编号2337228-1
TACT ULTRA JB 3.0X2.6X0.65 100GF

文档

产品图纸

[ASSY,HDR,VERT,GWT,BOSSSED,DUAL ROW, EP2.5](#)

[英文版本](#)

CAD 文件

[3D PDF](#)

[3D](#)

下载查看

[ENG_CVM_CVM_1-1969570-4_B.2d_dxf.zip](#)



英文版本

下载查看

[ENG_CVM_CVM_1-1969570-4_B.3d_igs.zip](#)

英文版本

下载查看

[ENG_CVM_CVM_1-1969570-4_B.3d_stp.zip](#)

英文版本

下载CAD文件代表我接受和同意[使用条款](#)。

数据表/目录页

[7-1773461-6_EP2.5_Connector_Series](#)

英文版本

产品规格

应用规格

英文版本

使用说明书

使用说明书 (美国)

英文版本

机构认证

UL 报告

英文版本