

1-1956171-7 ✓ 有效

SCHRACK | SCHRACK Miniature Power PCB RYII

TE 内部编号 1-1956171-7

Power Relays, Standard, Monostable, DC, 245 mW Coil Power

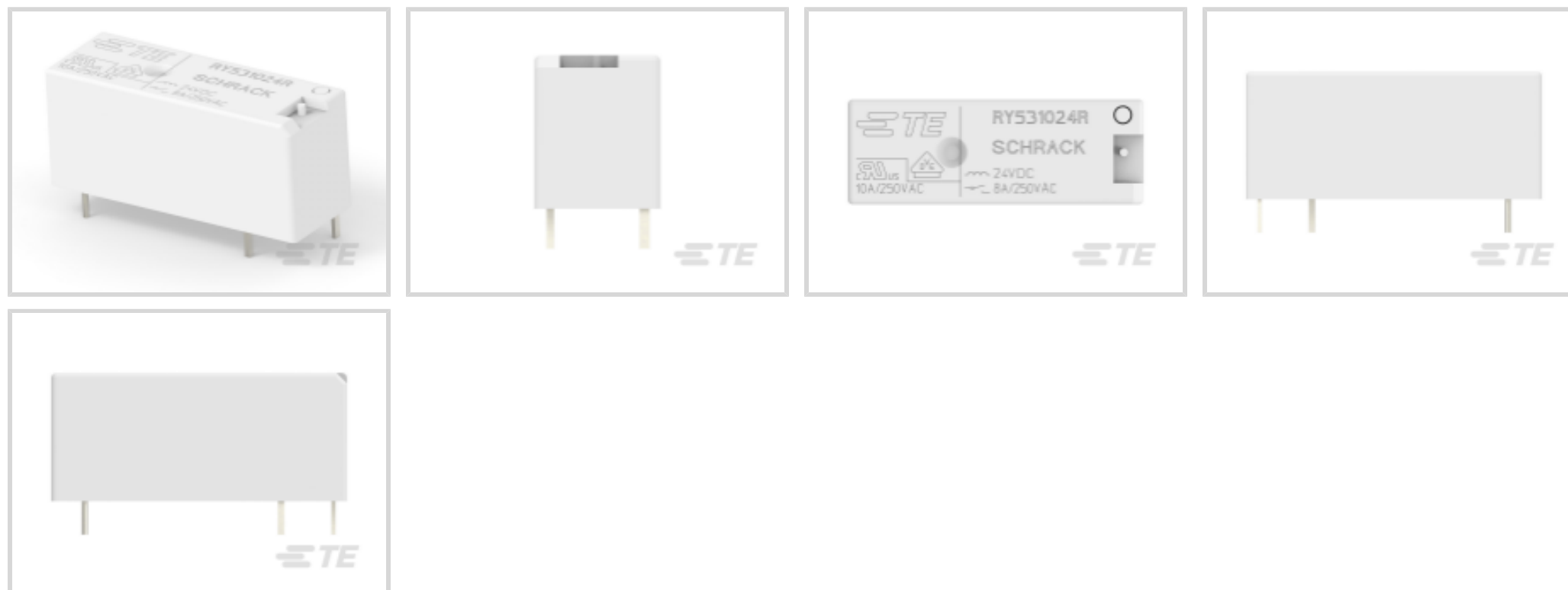
Rating DC, 2350 Ω Coil Resistance, SCHRACK Miniature Power PCB

RYII

[在 TE 官网查看>](#)



继电器和接触器 > 继电器 > 功率继电器



功率继电器类型: **标准**

线圈励磁系统: **单稳态、直流**

线圈功率额定值 (直流): 245 mW

线圈电阻: 2350 Ω

线圈特性: UL 线圈绝缘类 F

产品特性

产品类型特性

功率继电器类型	标准
继电器连接类型	PCB 焊针

电气特征

线圈/端子间绝缘初始电介质类	4000 V
打开端子间绝缘初始电介质	1000 Vrms
端子极限关合电流	8 A
端子极限短时电流	8 A
端子极限连续电流	8 A
绝缘漏电类	5.5 – 8 mm
线圈功率额定值类	200 – 300 mW
端子和线圈间绝缘初始电介质	5000 Vrms
端子和线圈间绝缘漏电	8 mm [.315 in]
端子极限断开电流	8 A
线圈励磁系统	单稳态、直流

线圈功率额定值 (直流)	245 mW
线圈电阻	2350 Ω
线圈特性	UL 线圈绝缘类 F
线圈电压额定值	24 VDC
端子开关负载 (最小值)	10mA @ 12V
端子开关电压 (最大值)	400 VAC
端子电压额定值	250 VAC

主体特性

绝缘特性	继电器基极 PTI250 的跟踪指数
产品重量	8 g [.282 oz]

接触件特性

端子排列方式	1 Form A (NO)
端子电流类	16 A
端子额定电流 (最大值)	8 A
端子材料	AgNi0.15
端子极数	1

机械附件

产品安装类型	印刷电路板
--------	-------

尺寸

长度类 (机械)	25 – 30 mm
绝缘间隙类	5 – 8 mm
高度类 (机械)	12 – 13 mm
端子和线圈间绝缘间隙	8 mm [.315 in]
宽度类 (机械)	10 – 12 mm
产品宽度	10.1 mm [.397 in]
产品长度	28.5 mm [1.12 in]
产品高度	13 mm [.511 in]

使用环境

环境温度类	50 – 70 °C
环境温度 (最大值)	70 °C [158 °F]

包装特性

封装方法	Reel
------	------



其他

焊接工艺	回流焊接
------	------

产品合规性

如需合规文档，请访问 [TE 官网产品页面](#)。>

欧盟RoHS指令2011/65/EU	符合
欧盟ELV指令2000/53/EC	符合
中国电器电子产品有害物质限制使用管理办法（China RoHS 2，工业和信息化部携七部委2016年第32号令	没有超出阈值的受限材料
欧盟REACH法规(EC) No. 1907/2006	欧洲化学品管理局最新发布的SVHC候选清单: 2024年1月（240） SVHC候选清单的声明更新至: 2024年1月（240） 不含REACH SVHC
卤素含量	非低卤素 - 包含 Br 或 Cl > 900 ppm。
焊接工艺能力	不适合采用焊接工艺

产品合规免责声明

此信息基于对供应商的合理调查以及TE对供应商提供的信息的现有认知。此信息可能发生变化。经TE确认符合欧盟RoHS的产品编号，产品均质材料中铅、六价铬、汞、PBB、PBDE、DEHP、BBP、DBP和DIBP的最大浓度不超过0.1%，镉的最大浓度不超过0.01%或符合指令2011/65/EU(RoHS2)及其修订指令规定的豁免。根据2011/65/EU指令要求电子电气产品需要进行CE标识。元器件产品通常无需进行CE标识。经TE确认符合欧盟ELV指令的产品编号，产品均质材料中，铅、六价铬和汞的最大浓度不超过0.1%，镉的最大浓度不超过0.01%（按重量计算），或符合指令2000/53/EC(ELV)附录中规定的豁免。关于欧盟REACH法规，TE目前提供的此产品编号的物品中高度关注物质（SVHC）的信息是基于欧洲化学品管理局（ECHA）最新发布的“物品中物质的要求指南”，链接如下：<https://echa.europa.eu/guidance-documents/guidance-on-reach>

配套部件

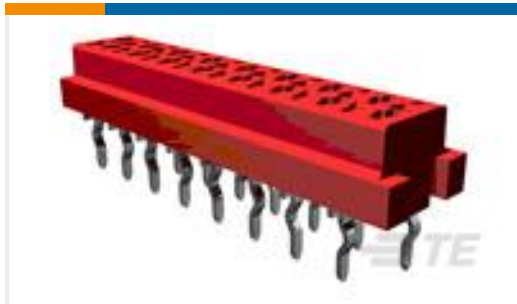
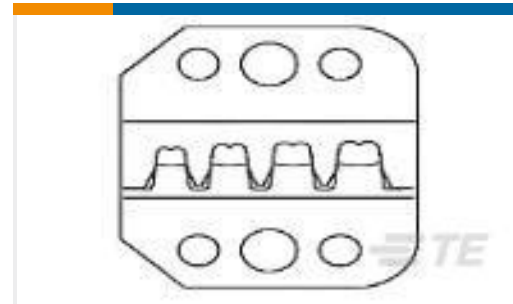
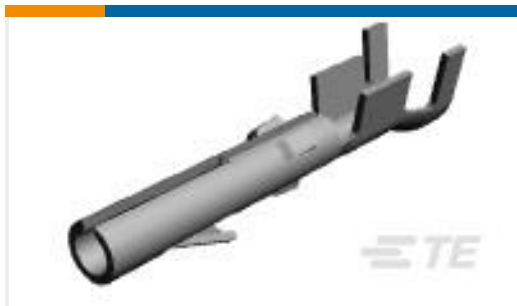


该系列中的其他产品 | [SCHRACK Miniature Power PCB RYII](#)



功率继电器(101)

客户还购买了

TE 产品编号8-215079-8
MICRO-MATCH FOB.18PTE 产品编号1734839-5
FPC CONN. 0.5MM PITCH T/C, 5PTE 产品编号90546-2
PROCIMPER DIE ASSY UNIV MNLTE 产品编号350720-1
09P UMNL PLUG HSGTE 产品编号163304-2
MATENLOK SOCKET SDWTE 产品编号8-1393224-9
RY533024TE 产品编号350705-2
UMNL SPLIT PIN 20-14 AUBR L/P

文档

CAD 文件

下载查看

[ENG_CVM_CVM_1-1956171-7_B.3d_igs.zip](#)

英文版本

下载查看

[ENG_CVM_CVM_1-1956171-7_B.3d_stp.zip](#)

英文版本

下载查看

[ENG_CVM_CVM_1-1956171-7_B.2d_dxf.zip](#)

英文版本

3D PDF

3D

下载CAD文件代表我接受和同意[使用条款](#)。

数据表/目录页

[Miniature Power PCB Relay RYII](#)

英文版本



产品规格

Definitions General Purpose Relays

英文版本

机构认证

VDE 证书

英文版本