

1-1955422-7 ✓ 有效

RAST | RAST 5 IDC Connectors

TE 内部编号 1-1955422-7

Housing, Receptacle, Wire-to-Wire, 3 Position, .197 in [5 mm]

Centerline, Crimp, 1 Row, Natural, Mating Retention, Wire & Cable,

RAST 5 IDC Connectors

[在 TE 官网查看>](#)



连接器 > PCB 连接器 > 线对板连接器 > 线到板连接器组件和护套



连接器产品类型: 外壳

连接器和壳体类型: 母端, 母端

连接器系统: 线到线

位数: 3

中心线 (间距) : 5 mm [.197 in]

## 产品特性

### 产品类型特性

连接器产品类型	外壳
连接器和壳体类型	母端, 母端
连接器系统	线到线
可密封	否
连接器和端子端接到	电线和电缆

### 结构特性

键控和极化肋位置	2b
位数	3
行数	1

### 主体特性

主要产品颜色	土黄色
--------	-----

### 端接特性

线缆端接方法	压接
--------	----

### 机械附件

锁销之间腔数	1&2
应力消除	不带
面板安装特性	不带
PCB 安装固定	不带
接合固定类型	锁
接合固定	带有
连接器安装类型	电缆安装（自由悬挂）

### 壳体特性

壳体入口配置	两端闭合
外壳材料	PA 66
中心线（间距）	5 mm[.197 in]

### 尺寸

连接器长度	25.5 mm[1 in]
连接器高度	13.9 mm[.547 in]

### 使用环境

工作温度范围	-40 – 105 °C[-40 – 221 °F]
--------	----------------------------

### 操作/应用

电路应用	电源和信号
------	-------

### 行业标准

RAST 版本	无
灼热丝额定值	灼热丝
UL 阻燃性等级	UL 94V-0

### 包装特性

封装数量	2000
封装方法	包装

### 产品合规性

如需合规文档，请访问 [TE 官网产品页面](#)。>

欧盟RoHS指令2011/65/EU	符合
欧盟ELV指令2000/53/EC	符合
中国电器电子产品有害物质限制使用管理办法（China RoHS 2，工	没有超出阈值的受限材料



工业和信息化部携七部委2016年第32号令

欧盟REACH法规(EC) No. 1907/2006

欧洲化学品管理局最新发布的SVHC候选清单: 2024年1月 (240)  
 SVHC候选清单的声明更新至: 2024年1月 (240)  
 不含REACH SVHC

卤素含量

低卤素 - 每种均质材料的 Br、Cl、F、I < 900 ppm。也不含 BFR/CFR/PVC

焊接工艺能力

尚未进行焊接工艺可能性审核

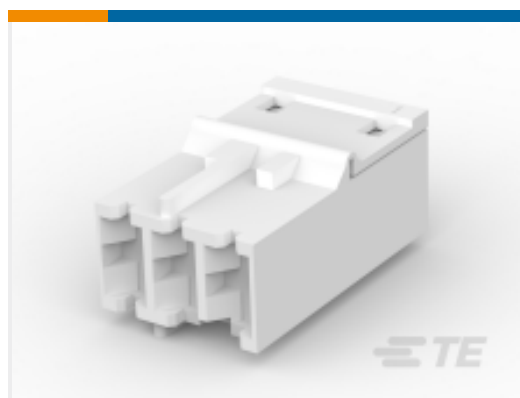
产品合规免责声明

此信息基于对供应商的合理调查以及TE对供应商提供的信息的现有认知。此信息可能发生变化。经TE确认符合欧盟RoHS的产品编号，产品均质材料中铅、六价铬、汞、PBB、PBDE、DEHP、BBP、DBP和DIBP的最大浓度不超过0.1%，镉的最大浓度不超过0.01%或符合指令2011/65/EU(RoHS2)及其修订指令规定的豁免。根据2011/65/EU指令要求电子电气产品需要进行CE标识。元器件产品通常无需进行CE标识。经TE确认符合欧盟ELV指令的产品编号，产品均质材料中，铅、六价铬和汞的最大浓度不超过0.1%，镉的最大浓度不超过0.01%（按重量计算），或符合指令2000/53/EC(ELV)附录中规定的豁免。关于欧盟REACH法规，TE目前提供的此产品编号的物品中高度关注物质(SVHC)的信息是基于欧洲化学品管理局(ECHA)最新发布的“物品中物质的要求指南”，链接如下：<https://echa.europa.eu/guidance-documents/guidance-on-reach>

配套部件



TE 产品编号 2-1241959-4  
 STD TIM HOUSING MKII 4POS



TE 产品编号 2-1241981-3  
 STD TIMER HOUSING 3P (NATURE)



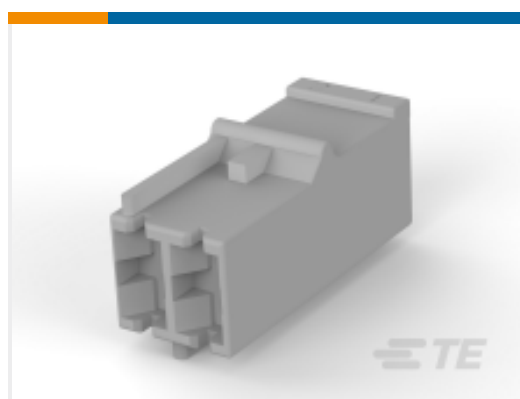
TE 产品编号 2-1241961-8  
 STD TIM HOUSING MKII 3POS



TE 产品编号 1-1241964-1  
 11POS STANDARD TIMER HOUSING



TE 产品编号 1241959-4  
 STD-TIM HSG MKII 4P



TE 产品编号 964768-2  
 STD-TIM HSG SPECIAL 2P (GREY)



TE 产品编号 2-1241961-7  
 STD TIM HOUSING MKII 3POS



TE 产品编号 1241959-5  
 STD-TIM HSG MKII 5P



TE 产品编号 1-1241961-7  
 HOUSING



TE 产品编号 1-2178029-3  
 3P ST-TIMER GEH V0



TE 产品编号 1-964768-1  
 STD-TIMER HSG SPECIAL 2P



TE 产品编号 1241961-8  
 STD TIM MK2 HSG 3P

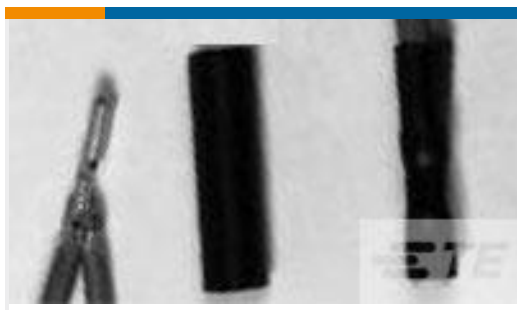


## 该系列中的其他产品 | RAST 5 IDC Connectors

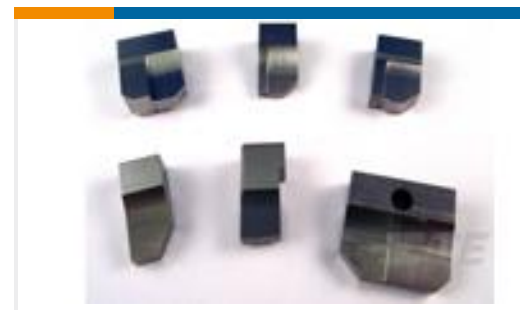


## 客户还购买了





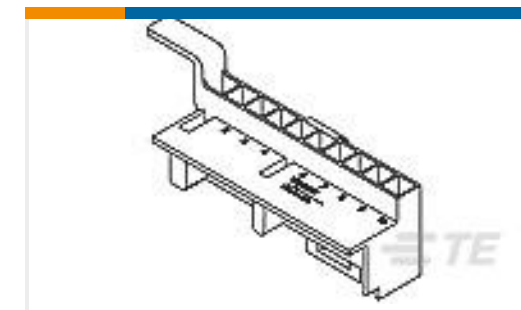
TE 产品编号440452-000  
RT-3-NO.1-0-2.25IN



TE 产品编号1633080-3  
ANVIL, INSERT



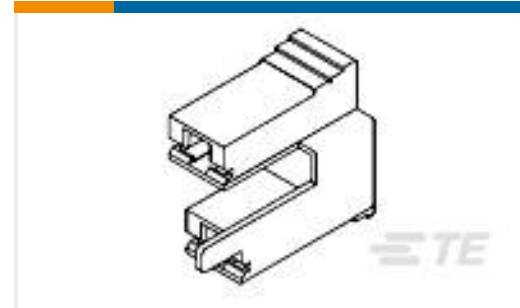
TE 产品编号2151385-1  
OCEAN-2.0-APPLICATOR-S-090F155F-RSM



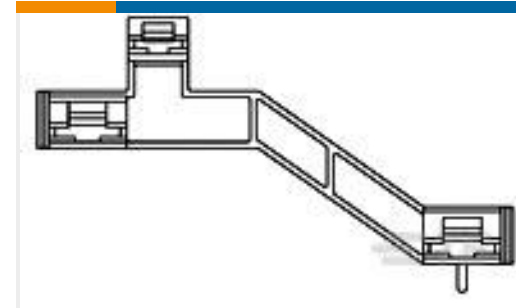
TE 产品编号521165-1  
MOTOR HOUSING HOUSING BLACK NYLON 6/6



TE 产品编号521204-8  
RAST 5,HSG,2P,POSILOCK MKIII



TE 产品编号521358-1  
FASTON 250 REC HSG 2 CIR NYLON NAT



TE 产品编号521488-1  
250/187 FASTON HSG. REC 3P NATURAL



TE 产品编号680878-4  
U.POD.187 9SAPR090F180F210O LM



TE 产品编号794546-1  
15P UMNL PLUG HSG,HITEMP,BLACK



TE 产品编号794757-1  
06P UMNL CAP HSG NATL V2

## 文档

### 产品图纸

[STD TIM MK2 GEH 3P, V0](#)

英文版本

### CAD 文件

[3D PDF](#)

3D

[下载查看](#)

[ENG\\_CVM\\_CVM\\_1-1955422-7\\_A\\_c-1-1955422-7-a.2d\\_dxf.zip](#)

英文版本

[下载查看](#)

[ENG\\_CVM\\_CVM\\_1-1955422-7\\_A\\_c-1-1955422-7-a.3d\\_igs.zip](#)

英文版本

[下载查看](#)

[ENG\\_CVM\\_CVM\\_1-1955422-7\\_A\\_c-1-1955422-7-a.3d\\_stp.zip](#)

英文版本

下载CAD文件代表我接受和同意 [使用条款](#)。

### 产品规格

1-1955422-7

Housing, Receptacle, Wire-to-Wire, 3 Position, .197 in [5 mm] Centerline, Crimp, 1 Row, Natural, Mating Retention, Wire & Cable, RAST 5 IDC Connectors



## 产品规格

德语