



连接器 > 接口插槽 > 内存插槽 > DIMM 插槽



DRAM 类型: 双倍数据速率 (DDR) 3

位数: 240

模块方向: 垂直

中心线 (间距) : 2 mm [.07 in]

行间距: .95 mm [.037 in]

产品特性

产品类型特性

连接器和端子端接到

印刷电路板

DRAM 类型

双倍数据速率 (DDR) 3

结构特性

托架数

2

钥匙数

1

行数

2

位数

240

模块方向

垂直

电气特征

DRAM 电压

1.5 V

主体特性

PCB 保持特性材料

铜合金

弹射器材料颜色

土黄色

弹射器材料

热塑塑料

插销颜色

土黄色

弹射器位置

两端

插销材料

热塑塑料

固定柱位置

两端

模块钥匙类型

左偏移

弹射器类型	旋转
-------	----

接触件特性

内存插槽类型	内存卡
--------	-----

插座种类	DIMM
------	------

PCB 端子端接区域电镀材料厚度	2.54 μm [100 μin]
------------------	--

端子接合区域电镀材料厚度	.38 μm [15 μin]
--------------	--

端子接触部电镀材料	金
-----------	---

PCB 端子端接区域电镀材料	锡
----------------	---

端子基材	铜合金
------	-----

端接特性

插入种类	直接插针
------	------

端接柱体和尾部长度的长度	3.18 mm[.125 in]
--------------	------------------

机械附件

安装角度	垂直
------	----

接合对准类型	左偏移
--------	-----

接合对准	不带
------	----

PCB 安装固定	带有
----------	----

PCB 安装固定类型	板锁
------------	----

壳体特性

外壳材料	高温尼龙
------	------

壳体颜色	蓝色
------	----

中心线 (间距)	2 mm[.07 in]
----------	--------------

尺寸

中心固定孔直径	2.45 mm[.096 in]
---------	------------------

PCB 的外形高度	21 mm[.82 in]
-----------	---------------

行间距	.95 mm[.037 in]
-----	-----------------

行业标准

UL 阻燃性等级	UL 94V-0
----------	----------

包装特性

封装数量	54
------	----

封装方法	Tray
------	------

产品合规性

如需合规文档，请访问 [TE 官网产品页面](#)。>

欧盟RoHS指令2011/65/EU	符合
欧盟ELV指令2000/53/EC	未进行合规性审核
中国电器电子产品有害物质限制使用管理办法（China RoHS 2，工业和信息化部携七部委2016年第32号令	没有超出阈值的受限材料
欧盟REACH法规(EC) No. 1907/2006	欧洲化学品管理局最新发布的SVHC候选清单: 2024年1月（240） SVHC候选清单的声明更新至: 2019年7月（201） 不含REACH SVHC
卤素含量	非低卤素 - 包含 Br 或 Cl > 900 ppm。
焊接工艺能力	波峰焊接可达到 260°C

产品合规免责声明

此信息基于对供应商的合理调查以及TE对供应商提供的信息的现有认知。此信息可能发生变化。经TE确认符合欧盟RoHS的产品编号，产品均质材料中铅、六价铬、汞、PBB、PBDE、DEHP、BBP、DBP和DIBP的最大浓度不超过0.1%，镉的最大浓度不超过0.01%或符合指令2011/65/EU(RoHS2)及其修订指令规定的豁免。根据2011/65/EU指令要求电子电气产品需要进行CE标识。元器件产品通常无需进行CE标识。经TE确认符合欧盟ELV指令的产品编号，产品均质材料中，铅、六价铬和汞的最大浓度不超过0.1%，镉的最大浓度不超过0.01%（按重量计算），或符合指令2000/53/EC(ELV)附录中规定的豁免。关于欧盟REACH法规，TE目前提供的此产品编号的物品中高度关注物质（SVHC）的信息是基于欧洲化学品管理局（ECHA）最新发布的“物品中物质的要求指南”，链接如下：<https://echa.europa.eu/guidance-documents/guidance-on-reach>

该系列中的其他产品 | DDR3 DIMM



DIMM 插槽(14)

该系列中的其他产品 | DDR3 SO DIMM



DIMM 插槽(9)

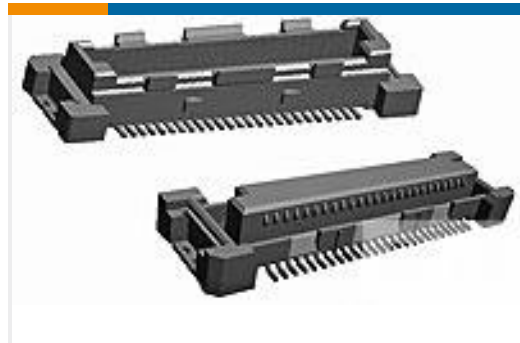


SO DIMM 插槽(3)

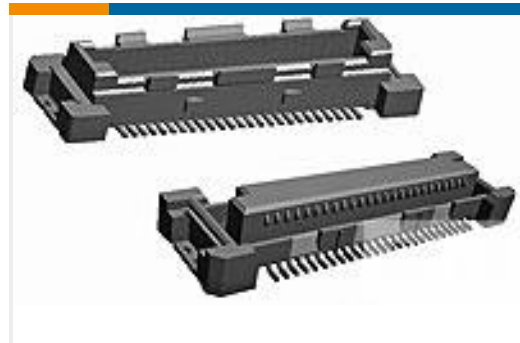
客户还购买了



TE 产品编号NB18922001
RNF-100-1/16-YO-STK



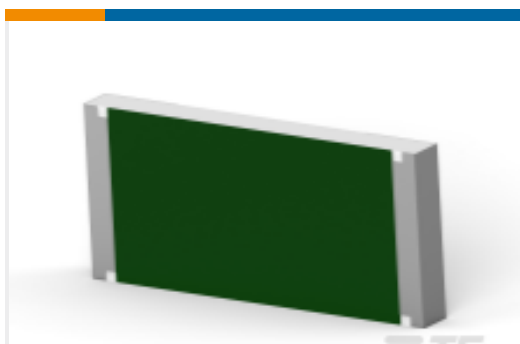
TE 产品编号1-5353727-0
.6FHP08H,280,B,GIG,08/Sn,ST,NSYes



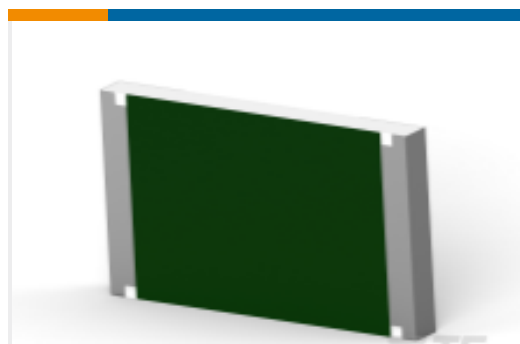
TE 产品编号1-5353729-0
.6FHR04H,280,B,GIG,08/Sn,ST,NSYes



TE 产品编号2118721-4
STD SHIELD COVER, AL-38.60X25.90X2.00MM



TE 产品编号2176403-2
3550 1R1 1%



TE 产品编号2176406-9
3560 2R2 1%



TE 产品编号5-535512-2
112 MODII HORZ DR CE EESS .100



TE 产品编号2085958-1
ICCON,SIZE 4,LOCKING PIN ASSEMBLY

文档

产品图纸

VLP DDR3 DIMM 240POS. 1.0PITCH

英文版本

CAD 文件

3D PDF

3D

下载查看

[ENG_CVM_CVM_1-1932680-8_A1.2d_dxf.zip](#)

英文版本

下载查看

[ENG_CVM_CVM_1-1932680-8_A1.3d_igs.zip](#)

英文版本

下载查看

[ENG_CVM_CVM_1-1932680-8_A1.3d_stp.zip](#)

英文版本

下载CAD文件代表我接受和同意 [使用条款](#)。



产品规格

产品规格

英文版本