

1-1932031-1 ✓ 有效

DDR3 DIMM, Neohm LR

TE 内部编号 1-1932031-1

DIMM Sockets, Double Data Rate (DDR) 3, Board-to-Board, 240 Position, Through Hole - Solder, Vertical Module Orientation, DDR3 DIMM

[在 TE 官网查看>](#)



[连接器](#) > [接口插槽](#) > [内存插槽](#) > [DIMM 插槽](#) > [DDR3 DIMM Sockets](#)



DRAM 类型: **双倍数据速率 (DDR) 3**

连接器系统: **板对板**

位数: **240**

PCB 端接方法: **通孔 - 焊接**

模块方向: **垂直**

[所有 DDR3 DIMM Sockets \(13\)](#)

## 产品特性

### 产品类型特性

连接器和端子端接到	印刷电路板
DRAM 类型	双倍数据速率 (DDR) 3
连接器系统	板对板

### 结构特性

托架数	2
钥匙数	1
行数	2
位数	240
模块方向	垂直

### 电气特征

DRAM 电压	1.5 V
---------	-------

### 主体特性

PCB 保持特性材料	黄铜
弹射器材料颜色	土黄色
弹射器材料	高温尼龙
插销颜色	土黄色
弹射器位置	两端

插销材料	高温热塑塑料
固定柱位置	两端
模块钥匙类型	左偏移
连接器外形	标准
弹射器类型	标准

### 接触件特性

内存插槽类型	内存卡
插座种类	DIMM
PCB 端子端接区域电镀材料厚度	3 $\mu\text{m}$ [118.1 $\mu\text{in}$ ]
端子接合区域电镀材料厚度	.38 $\mu\text{m}$ [15 $\mu\text{in}$ ]
端子接触部电镀材料	金
端子底板材料	镍
PCB 端子端接区域电镀材料	锡
端子基材	铜合金
端子额定电流 (最大值)	.5 A

### 端接特性

插入种类	直接插针
端接柱体和尾部长度的	3.18 mm[.125 in]
PCB 端接方法	通孔 - 焊接

### 机械附件

安装角度	垂直
接合对准类型	左偏移
接合对准	带有
PCB 安装固定	带有
PCB 安装固定类型	板锁
连接器安装类型	板安装

### 壳体特性

外壳材料	高温尼龙
壳体颜色	黑色
中心线 (间距)	1 mm[.039 in]

### 尺寸

中心固定孔直径	1.8 mm[.07 in]
---------	----------------

PCB 的外形高度	23.1 mm[.91 in]
-----------	-----------------

行间距	1.9 mm[.075 in]
-----	-----------------

### 使用环境

工作温度范围	-55 – 105 °C[-67 – 221 °F]
--------	----------------------------

### 操作/应用

电路应用	Signal
------	--------

### 行业标准

UL 阻燃性等级	UL 94V-0
----------	----------

### 包装特性

封装数量	50
------	----

封装方法	Tray, 盒和托盘
------	------------

### 产品合规性

如需合规文档，请访问 [TE 官网产品页面](#)。>

欧盟RoHS指令2011/65/EU	符合
--------------------	----

欧盟ELV指令2000/53/EC	未进行合规性审核
-------------------	----------

中国电器电子产品有害物质限制使用管理办法（China RoHS 2，工业和信息化部携七部委2016年第32号令	没有超出阈值的受限材料
---	-------------

欧盟REACH法规(EC) No. 1907/2006	欧洲化学品管理局最新发布的SVHC候选清单: 2024年1月 (240) SVHC候选清单的声明更新至: 2019年7月 (201) 不含REACH SVHC
-----------------------------	---

卤素含量	非低卤素 - 包含 Br 或 Cl > 900 ppm。
------	------------------------------

焊接工艺能力	波峰焊接可达到 260°C
--------	---------------

#### 产品合规免责声明

此信息基于对供应商的合理调查以及TE对供应商提供的信息的现有认知。此信息可能发生变化。经TE确认符合欧盟RoHS的产品编号，产品均质材料中铅、六价铬、汞、PBB、PBDE、DEHP、BBP、DBP和DIBP的最大浓度不超过0.1%，镉的最大浓度不超过0.01%或符合指令2011/65/EU(RoHS2)及其修订指令规定的豁免。根据2011/65/EU指令要求电子电气产品需要进行CE标识。元器件产品通常无需进行CE标识。经TE确认符合欧盟ELV指令的产品编号，产品均质材料中，铅、六价铬和汞的最大浓度不超过0.1%，镉的最大浓度不超过0.01%（按重量计算），或符合指令2000/53/EC(ELV)附录中规定的豁免。关于欧盟REACH法规，TE目前提供的此产品编号的物品中高度关注物质(SVHC)的信息是基于欧洲化学品管理局(ECHA)最新发布的“物品中物质的要求指南”，链接如下：<https://echa.europa.eu/guidance-documents/guidance-on-reach>

### 配套部件



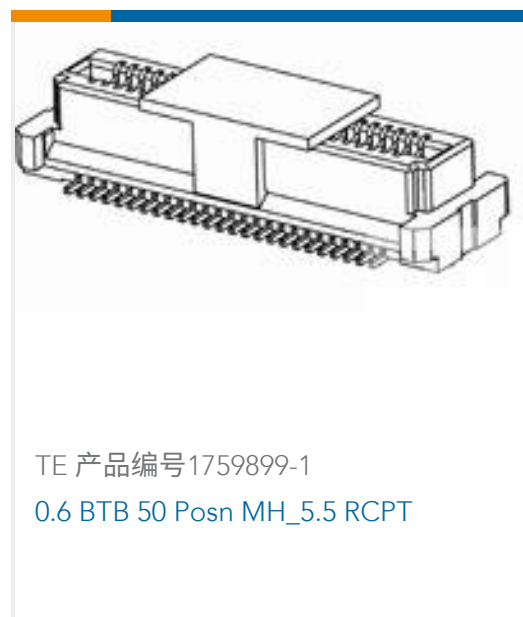
### 该系列中的其他产品 | DDR3 DIMM

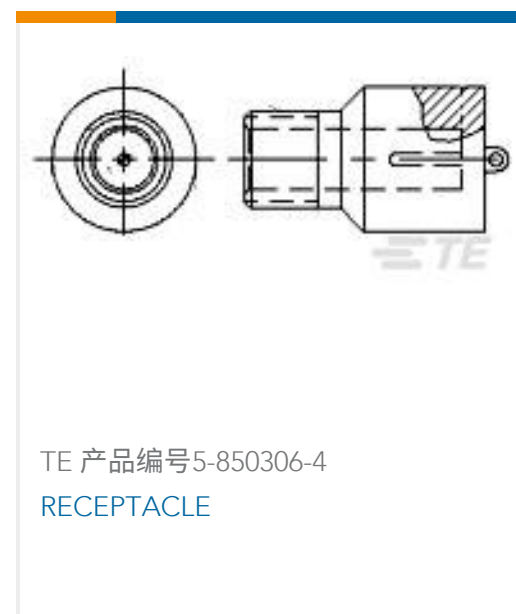
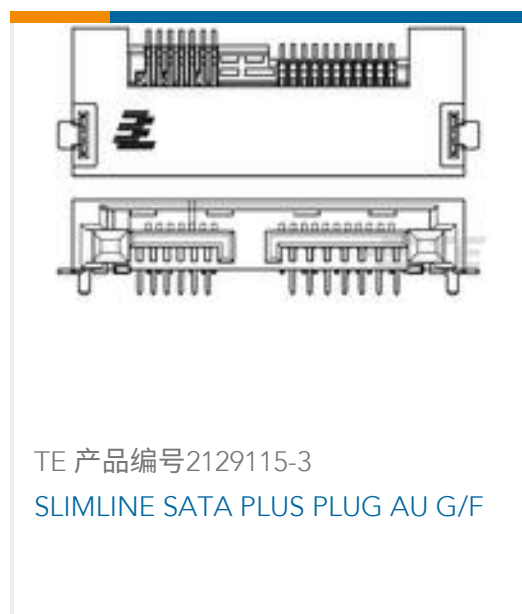


### 该系列中的其他产品 | Neohm LR



### 客户还购买了





## 文档

### 产品图纸

VERTICAL DDR3 DIMM, 240 POSITION, LR

英文版本

### CAD 文件

3D PDF

3D

下载查看

[ENG\\_CVM\\_CVM\\_1-1932031-1\\_B.2d\\_dxf.zip](#)

英文版本

下载查看

[ENG\\_CVM\\_CVM\\_1-1932031-1\\_B.3d\\_igs.zip](#)

英文版本

下载查看

[ENG\\_CVM\\_CVM\\_1-1932031-1\\_B.3d\\_stp.zip](#)

英文版本

下载CAD文件代表我接受和同意[使用条款](#)。

### 数据表/目录页

DDR3 DIMM Sockets Flyer 6-1773454-7 05/09

英文版本

[6-1773457-3\\_DDR3\\_DIMM\\_SOCKETS](#)

### 产品规格

产品规格

英文版本