

1-1926739-0 ✓ 有效

MINIPAK

TE 内部编号 1-1926739-0

Rectangular Power Connectors, Connector Assembly, Receptacle,
Board-to-Board, 26 Position, 2 mm / 2.75 mm [.07 in / .108 in]
Centerline

[在 TE 官网查看>](#)



连接器 > 电源连接器 > 矩形电源 > 矩形电源连接器



矩形电源连接器类型: 连接器组件

连接器和壳体类型: 母端, 母端

连接器系统: 板对板

位数: 26

中心线 (间距) : 2 mm, 2.75 mm [.07 in, .108 in]

产品特性

产品类型特性

矩形电源连接器类型	连接器组件
连接器和壳体类型	母端, 母端
连接器系统	板对板
可密封	否
连接器和端子端接到	印刷电路板

结构特性

位数	26
PCB 安装方向	直角
电源位置数量	6
信号位置数量	20
行数	1, 5
板对板配置	共面, 垂直

电气特征

工作电压	60 VDC
------	--------

接触件特性

电源端子基材	铜合金
信号端子基材	磷青铜
端子接触部电镀材料	镀金或钯镍打底镀金
端子底板材料	镍
端子额定电流 (最大值)	17 A
壳体内部的端子定位力	带有
端子类型	母端
PCB 端子端接区域电镀材料	锡
端子接合区域电镀材料厚度	.08 μm[3.302 μin]

端接特性

PCB 端接方法	通孔 - 免焊连接
----------	-----------

机械附件

连接器安装类型	板安装
---------	-----

壳体特性

中心线 (间距)	2 mm, 2.75 mm [.07 in][.108 in]
壳体颜色	黑色
外壳材料	LCP - GF (液晶聚合物) , LCP - GF (液晶聚合物)

尺寸

行间距	2 mm [.079 in]
-----	----------------

使用环境

工组温度范围	-40 – 125 °C
--------	--------------

操作/应用

电路应用	电源和信号
------	-------

行业标准

与机构/标准产品兼容	UL
UL 阻燃性等级	UL 94V-0

产品合规性

如需合规文档，请访问 [TE 官网产品页面](#)。>

欧盟RoHS指令2011/65/EU	符合
--------------------	----



欧盟ELV指令2000/53/EC

符合

中国电器电子产品有害物质限制使用管理办法（China RoHS 2，工业和信息化部携七部委2016年第32号令

没有超出阈值的受限材料

欧盟REACH法规(EC) No. 1907/2006

欧洲化学品管理局最新发布的SVHC候选清单: 2024年1月 (240)
SVHC候选清单的声明更新至: 2024年1月 (240)
不含REACH SVHC

卤素含量

非低卤素 - 包含 Br 或 Cl > 900 ppm。

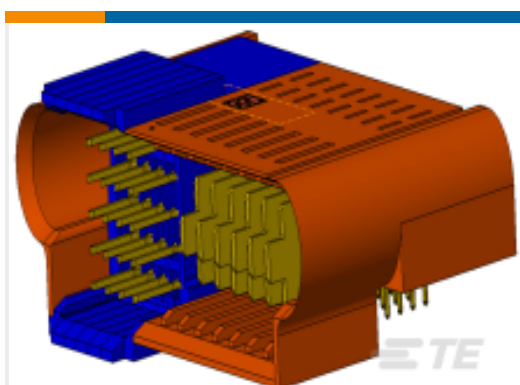
焊接工艺能力

不适合采用焊接工艺

产品合规免责声明

此信息基于对供应商的合理调查以及TE对供应商提供的信息的现有认知。此信息可能发生变化。经TE确认符合欧盟RoHS的产品编号，产品均质材料中铅、六价铬、汞、PBB、PBDE、DEHP、BBP、DBP和DIBP的最大浓度不超过0.1%，镉的最大浓度不超过0.01%或符合指令2011/65/EU(RoHS2)及其修订指令规定的豁免。根据2011/65/EU指令要求电子电气产品需要进行CE标识。元器件产品通常无需进行CE标识。经TE确认符合欧盟ELV指令的产品编号，产品均质材料中，铅、六价铬和汞的最大浓度不超过0.1%，镉的最大浓度不超过0.01%（按重量计算），或符合指令2000/53/EC(ELV)附录中规定的豁免。关于欧盟REACH法规，TE目前提供的此产品编号的物品中高度关注物质（SVHC）的信息是基于欧洲化学品管理局（ECHA）最新发布的“物品中物质的要求指南”，链接如下：<https://echa.europa.eu/guidance-documents/guidance-on-reach>

配套部件



TE 产品编号 1-1926730-0
AssyMINIPAKHDL20a6pRAplugBdlk

客户还购买了



TE 产品编号 EC9833-000
ZHD-SCE-3.2-50-S1-4



TE 产品编号 1-1415543-5
RTE44110



TE 产品编号 ASA158F12390235000
623 PLUG



TE 产品编号 ZPF000000000205373
PLUG MALE ANG.90 CAL.20 - FXP



文档

产品图纸

[AssyMinipak Hdl20s6pRARecptScr](#)

英文版本

CAD 文件

下载查看

[ENG_CVM_CVM_1-1926739-0_1.2d_dxf.zip](#)

英文版本

3D PDF

3D

下载查看

[ENG_CVM_CVM_1-1926739-0_1.3d_igs.zip](#)

英文版本

下载查看

[ENG_CVM_CVM_1-1926739-0_1.3d_stp.zip](#)

英文版本

下载CAD文件代表我接受和同意 [使用条款](#)。

产品规格

应用规格

英文版本