

1-1926730-0 ✓ 有效

MINIPAK

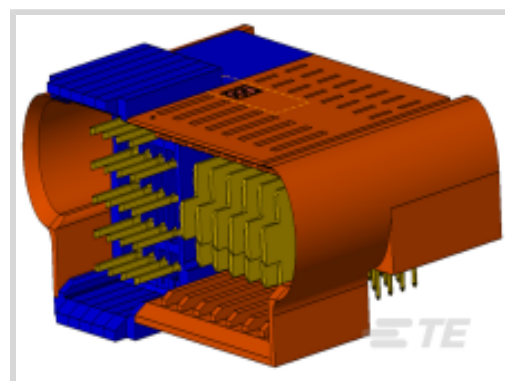
TE 内部编号 1-1926730-0

Rectangular Power Connectors, Connector Assembly, Plug, Board-to-Board, 26 Position, 2 mm / 2.75 mm [.07 in / .108 in] Centerline

[在 TE 官网查看>](#)



连接器 > 电源连接器 > 矩形电源 > 矩形电源连接器



矩形电源连接器类型: 连接器组件

连接器和壳体类型: 插头

连接器系统: 板对板

位数: 26

中心线 (间距) : 2 mm, 2.75 mm [.07 in, .108 in]

产品特性

产品类型特性

接头类型	全部带罩
矩形电源连接器类型	连接器组件
连接器和壳体类型	插头
连接器系统	板对板
可密封	否
连接器和端子端接到	印刷电路板

结构特性

位数	26
PCB 安装方向	直角
电源位置数量	6
信号位置数量	20
行数	1, 5
板对板配置	共面, 垂直

电气特征

工作电压	60 VDC
------	--------

接触件特性

电源端子基材	铜合金
信号端子基材	磷青铜

端子接触部电镀材料	金, 钯镍打底镀金
端子底板材料	镍
端子额定电流 (最大值)	17 A
壳体内部的端子定位力	带有
端子类型	刀鞘天线, 插针
PCB 端子端接区域电镀材料	锡
端子接合区域电镀材料厚度	.76 μm[30 μin]

端接特性

PCB 端接方法	通孔 - 免焊连接
----------	-----------

机械附件

连接器安装类型	板安装
---------	-----

壳体特性

中心线 (间距)	2 mm, 2.75 mm [.07 in][.108 in]
壳体颜色	黑色
外壳材料	高温热塑性玻璃填充

尺寸

行间距	2 mm [.079 in]
-----	----------------

使用环境

工组温度范围	-40 – 125 °C
--------	--------------

操作/应用

电路应用	电源和信号
------	-------

行业标准

与机构/标准产品兼容	UL
UL 阻燃性等级	UL 94V-0

包装特性

封装方法	盒和托盘
------	------

产品合规性

如需合规文档，请访问 [TE 官网产品页面](#)。>

欧盟RoHS指令2011/65/EU	符合
欧盟ELV指令2000/53/EC	符合
中国电器电子产品有害物质限制使用管理办法 (China RoHS 2, 工	没有超出阈值的受限材料



工业和信息化部携七部委2016年第32号令

欧盟REACH法规(EC) No. 1907/2006

欧洲化学品管理局最新发布的SVHC候选清单: 2024年1月 (240)
SVHC候选清单的声明更新至: 2024年1月 (240)
不含REACH SVHC

卤素含量

低卤素 - 每种均质材料的 Br、Cl、F、I < 900 ppm。也不含 BFR/CFR/PVC

焊接工艺能力

不适合采用焊接工艺

产品合规免责声明

此信息基于对供应商的合理调查以及TE对供应商提供的信息的现有认知。此信息可能发生变化。经TE确认符合欧盟RoHS的产品编号，产品均质材料中铅、六价铬、汞、PBB、PBDE、DEHP、BBP、DBP和DIBP的最大浓度不超过0.1%，镉的最大浓度不超过0.01%或符合指令2011/65/EU(RoHS2)及其修订指令规定的豁免。根据2011/65/EU指令要求电子电气产品需要进行CE标识。元器件产品通常无需进行CE标识。经TE确认符合欧盟ELV指令的产品编号，产品均质材料中，铅、六价铬和汞的最大浓度不超过0.1%，镉的最大浓度不超过0.01%（按重量计算），或符合指令2000/53/EC(ELV)附录中规定的豁免。关于欧盟REACH法规，TE目前提供的物品中高度关注物质含量（SVHC）信息是基于欧洲化学品管理局（ECHA）“物品中物质的要求指南”（2011年4月第2版），在最终产品中高度关注物质含量按重量计算不超过0.1%。TE注意到欧洲法院在2015年9月10日的裁定（也被称为O5A：Once An Article Always An Article），对于“复杂物品”，高度关注物质含量阈值标准适用于产品本身以及组成产品的单个物品。TE已经基于新的ECHA“物品中物质的要求指南”（2017年6月第4版）完成对O5A规则的评估，并将相应更新REACH的声明。

配套部件



客户还购买了





文档

产品图纸

[AssyMINIPAKHDL20a6pRAplugBdlk](#)

英文版本

CAD 文件

[3D PDF](#)

[3D](#)

下载查看

[ENG_CVM_CVM_1-1926730-0_E2.2d_dxf.zip](#)

英文版本

下载查看

[ENG_CVM_CVM_1-1926730-0_E2.3d_igs.zip](#)

英文版本

下载查看

[ENG_CVM_CVM_1-1926730-0_E2.3d_stp.zip](#)

英文版本

下载CAD文件代表我接受和同意 [使用条款](#)。

产品规格

[应用规格](#)

英文版本